



IP66 MOBESE KABİNETLERİ ve SAHA PANOLARI



Darbelere, Elektromanyetik Dalgalara, Radyasyona, Aşırı Sıcağa-Soğuğa, Yağmura, Kara, Rüzgara, Terörist Saldırıya ve Sabotaja Karşı En Yüksek Güvenlik **LANDE Mobese Kabinetlerinde ve Saha Panolarında!**

LANDE YENİ NESİL RADIUS MOBESE DİREK TİPİ STANDART ve BALİSTİK (ZIRHLI) TİP KABİNET GENEL ÖZELLİKLER

Standartlar ve Uygunluk:



ISO 9001:2008

Kalite Yönetim Sistemi

EN 61587 -1:2012

Elektronik Donanım İçin Mekanik

Yapılar, Kabineler

IEC 297-2, Tüm kabinet Ölçüleri

EN 60529- IP66 Toz ve Suya Karşı Koruma

EN 50102- IK10 Mekanik Darbe Direnci



CE Uyumluluğu

EN 60950-1:2006

Bilgi teknolojisi cihazları -

Güvenlik – Bölüm-1-

Genel kurallar



Çevre Dostu;

*ISO 14001 Çevre

Yönetim Sistemi

*RoHS Uyumluluğu

*% 100 Geri Dönüşümlü

Malzeme



LANDE YENİ NESİL RADIUS MOBESE DİREK TİPİ KABİNET-STANDART ve BALİSTİK (ZIRHLI) TİP

Ürün Kodu	Ürün Tanımı	Ürün Ölçüleri WxDxH (mm)	Ambalaj Ölçüleri (mm)	Ürün Net Ağırlık (kg)	Ürün Brüt Ağırlık (kg)	Palet İçi Miktar (adet)	Palet Ölçüleri (mm)	Palet Ağırlığı (kg)
LN-MOB01-ZRH-LG	LANDE YENİ NESİL RADIUS YAPI MOBESE KABİNİ RAL 7035 Beyaz. BALİSTİK (ZIRHLI) TİP	650x450x715	725x560x735	103	105	4	800x1200x1650	430
LN-MOB02-LG	LANDE YENİ NESİL RADIUS YAPI MOBESE KABİNİ RAL 7035 Beyaz. STANDART TİP	650x450x715	725x560x745	77	79	5	800x1200x2200	405

LANDE YENİ NESİL RADIUS MOBESE DİREK TİPİ STANDART ve BALİSTİK (ZIRHLI) TİP KABİNET GENEL ÖZELLİKLER

YENİ NESİL MOBESE RADIUS VE MOBESE RADIUS BALİSTİK (ZIRHLI) DİREK TİPİ KABİNET GENEL ÖZELLİKLER

Mobese Kabineti: LANDE Mobese kabinetleri, geliştirilen direk tipi mobese tasarımları ile değerli ve hassas ekipmanlarınızı korumaktadır. Yağmur, kar, rüzgar, güneş ışığı ve depreme karşı dayanıklıdır. Korozyona karşı yüksek direnci sayesinde, teknolojik yatırımlarınız için gerekli çevresel etkilere karşı etkin korumayı sağlar. 10 mm Pano yalıtım malzemesi kullanılmaktadır.

Mobese Kabinet Yalıtımı: Çevresel ve bölgesel şartlar sebebiyle panolarda çift cidarlı ve yalıtımlı yapı kullanmak, panonun ısı problemlerine karşı etkili bir çözümdür. Gövde üzerinde ki filtreli ızgaralar vasıtasıyla dış ortamdaki soğuk-temiz havanın pano içerisine girmesine ve doğal yayılımla pano içi ısısının düşürülmesine olanak verir. Sirkülasyon fanları, panonun içindeki havanın Deşarj edilmesini sağlayan fanlardır. Sıcaklığı düşürür ve aktif cihazlara zarar verebilecek ısı yoğunlaşmalarını önler.

Kabinet Yapısı: Kabinetler çift cidarlı olup standart olarak DX51D+ZN275 galvanize malzemeden üretilmektedir. EN 61587-1 / 6.4 IEC 60529 sızdırmazlıkla sağlanan koruma derecesi temasa, yabancı cisimlere ve suya karşı korumalıdır. EN 60529 standardına uygun, IP66 koruma sınıfında toz ve su girişini engeller. Fan ve filtre uygulamalarında IP54 sınıfı korumalı hale gelmektedir. Komple EPDM geçme contalıdır. Üç noktadan kilitlenebilir antivandalizm WK2 standardı kilit ile IP66 koruma standardını sağlar. Mono-blok kaynaklı yapı üzerine uygulanan RAL 7035 açık gri (beyaz) polyester elektrostatik toz boya ile de en yüksek korozyon direncine sahiptir. Yanmaz, yangın yürümez boya uygulaması yapılmaktadır.

YENİ NESİL MOBESE RADIUS VE MOBESE RADIUS BALİSTİK (ZIRHLI) DİREK TİPİ KABİNET DETAY KONSTRUKSİYONEL ÖZELLİKLER

Çift Cidarlı Yapı: Çift cidarlı ve izolasyonlu yapısı sayesinde, içerisindeki cihazların, dış etkenlere; darbeler, vandalizme ve kötü hava koşullarına karşı yüksek düzeyde koruma sağlar.

Dış cidar 1,5mm, İç cidar 1,0mm DX51D+Zn275 galvanize çelik malzeme üzerine nano teknoloji , yüksek korozyon dirençli polyester harici tip elektrostatik toz boya uygulaması mevcuttur. Cidarlar arasında 10mm Pano izolasyon malzemesi kullanılmaktadır.

Zırhlı Yapı: Balistik tipi Radius Mobese ürün modelinde cidarlar arasında özel zırh malzemesi ile balistik dayanım EN 1522/1523 FB4+ standartlarında sağlanmaktadır. Farklı zırh malzemesinden üretilen modellerimizle EN 1522/1523 FB6 7.62 x 51 NATO ve FB7 7.62 x 51 NATO AP standartlarında balistik korumaya ulaşabilmekteyiz.

Radius Oval Köşe ve Şapka Yapısı: Radius mobese kabinetleri köşelerindeki ve şapkasındaki ovallik (Radius) sayesinde fırtınalı ve rüzgarlı havalarda rüzgardan asgari düzeyde etkilenmeye olanak sağlamaktadır.

Filtreli ve Fanlı Havalandırma Sistemi: Kabinetin içerisinde alt kısmında bulunan değiştirilebilir havalandırma filtresi sayesinde, kabine toz ve su girişini engeller ancak gerekli hava sirkülasyonuna da sağlıklı şekilde olanak verir. Ürün İki fanlı olup şapka açılarak dışarıdan değiştirilebilir ve müdahale edilir yapıda olup termostat kontrollüdür. Fan sistemi tek çevrim olup kabinet alt kısmından temiz hava emiş, üst kısımdaki şapka altındaki panjurlardan hava deşarjı sistemine dayalı olarak tasarlanmıştır. Balistik (Zırhlı) Model üründe kabinet tabanı zırh malzemesi ile kaplıdır. Bu sebeple filtreli temiz hava menfezi bulunmamaktadır. Negatif basınç oluşma riskine karşı fanlardan bir tanesi temiz havayı içeri basacak, diğeri ısınan havayı dışarı deşarj edecek şekilde modellenmiştir.

Kolay Direk Montajı: Özel tasarım direk bağlantı aparatları sayesinde, kabinet; iç montajı bittikten sonra kolaylıkla direğe sabitlenebilmektedir. İki tip direk bağlantı seti aksesuar olarak tedarik edilmektedir.

Tip1- Ağır hizmet tipi direk montaj seti

Tip2- Ekonomik kelepçe tipi direk montaj seti



LANDE YENİ NESİL RADIUS MOBESE DİREK TİPİ STANDART ve BALİSTİK (ZIRHLI) TİP KABİNET GENEL ÖZELLİKLER

YENİ NESİL MOBESE RADIUS VE MOBESE RADIUS BALİSTİK (ZIRHLI) DİREK TİPİ KABİNET DETAY KONSTRUKSİYONEL ÖZELLİKLER

Kamera Montajı: Kabin üzerinde 4 adet kamera montaj alanı bulunmaktadır. Kamera bağlantı delikleri metal parça ile kapatılmış olarak sevk edilmektedir. Genel uygulamada 1 adet hareketli, 3 adet sabit kamera uygulaması yoğun olarak kullanılmaktadır.

Montaj Rayları: Kabinet içerisinde kullanılacak endüstriyel tip cihaz ve elektriksel donanımlar için yeterli ebatlarda 4.ad. W Otomat (DIN) rayı mevcuttur.

Hareketli UPS Rafı: Tekerlekli ve hareketli yapıdaki UPS rafı sayesinde, içerisinde barındırılan cihazın ön paneli rahatlıkla okunabilmekte, işlem bittiğinde, tekrar yerine sabitlenebilmektedir.

Sabit Raf: İkili hacimli bu ürün modelinde, bölme seperatörü aynı zamanda sabit raf özelliği görmektedir. Alt ve üst bölme arasında konumlandırılmış bu bölme rafı slotlu hava geçiren yapısı sayesinde havalandırma altyapısında engel teşkil etmeyen yapıdadır.

Modem-Cihaz-Switch Rafı: Üst bölmede, sağ kısımda Modem, Cihaz veya switch konumlandırmak için sabit bölünmüş raf altyapısı mevcuttur.

Aydınlatma: Otomatik led aydınlatma modülü sayesinde, kapı açıldığında otomatik yanar, karanlık ortamlarda kabinete müdahale olanağı sağlar. Aksesuar olarak tedarik edilmektedir.

Boya: Harici ortam şartlarına uygun polyester boya kullanılmaktadır. Korozif etkilere ve güneş radyasyonu etkisine karşı koruma sağlayan yapıdadır. Standart renk RAL 7035 uygulanmaktadır.

Şapka Sistemi Yapısı: Menteşeli şapka modülü sayesinde fan modülüne dışardan müdahale edilerek iç kısımda çalışır durumdaki sisteme bakım-onarım, değişim, temizlik, montaj gibi operasyonlarda en asgari riski temin eder. Açılı yapısı sayesinde şapka üzerinde yağmur suyu birikmesine engel olur. Radius (Oval) köşeli yapıdaki Şapka kabinetin ana gövde konstrüksiyonuna uyum sağlayarak rüzgar ve fırtına etkisini minimumda tutmaktadır. Şapka içerisine gizlenmiş stopper mekanizması mevcuttur. Bu sayede operasyonlar sırasında şapkanın açık vaziyette tutulması, saha ekibinin rahat çalışmasını sağlar.

Ön Kapak Yapısı ve Kilit Sistemi: Gizli menteşeli, flanş üzerine kapanan gömme çift cidarlı ön kapak yapısı mevcuttur. WK2 standardında Antivandal 3 Noktadan Kilitmeli Kollu Kilit ve conta yapıdaki kilit sistemi sayesinde, ön kapak kapatıldığında maksimum güvenlik ve sızdırmazlık sağlamaktadır. Stopper mekanizması sayesinde rüzgarlı havalarda teknik ekibin saha çalışmalarında kolaylık sağlayan özelliğindedir. Geçme conta yapısına sahiptir. Sıcak ve soğuk havadan etkilenmeyen yapıdaki poliüretan EPDM bazlı uzun ömürlü conta sistemi sayesinde mükemmel sızdırmazlık sağlar.

Kapı Switch: Kabinetin ön kapağı açıldı ikazı alabilmek için, herhangi başka sistemleri aktif edebilmek veya devreden çıkarabilmek için kabinete kapı switch-switch'leri entegre edilebilir. Aksesuar olarak tedarik edilmektedir. 1 veya 2 adet switch entegrasyonu tedarik edilen aksesuarla sağlanabilmektedir.

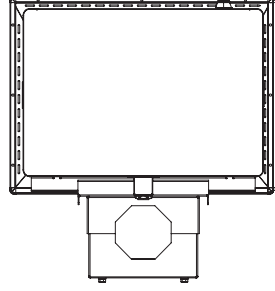
Kablo Düzenleme Kancaları: Kabinetin içinde iç cidar üzerine arzu edilen her yere kendinden dış açan özel vida sistemi ile aksesuar olarak tedarik edilen kancalar istenilen adetlerde monte edilebilir. İstenilen kablo düzenleme altyapısı bu sayede tesis edilir. 1 paket:5 adet olarak tedarik edilen kablo düzenleme kancaları için aksesuar tablosuna bakınız. LN-MOB02-LG ve LN-MOB01-ZRH-LG ürünlerimizde genelde öngörülen kullanım miktarı maksimum 10 adet = 2 pakettir.

Grup Priz: On/Off özellikli Plastik 6.lı grup priz modülü aksesuar olarak tedarik edilmektedir. Grup priz modülleri için aksesuar tablosuna bakınız.

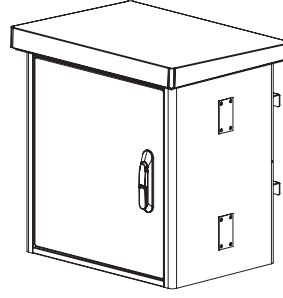
Kablo Girişi: Üç tip kablo giriş altyapısı tedarik edilmektedir. Soket tipi, 90 derece korumalı boru tipi ve 45derece açılı korumalı boru tipidir. Her üç opsiyonda aynı ürün üzerine uygulanabilecek altyapıdadır. Standart sevk konfigürasyonunda soket tipi kablo giriş ünitesiyle sevk edilmektedir. Farklı tip kablo geçiş istendiğinde aksesuar listesinden seçim yapılabilir.



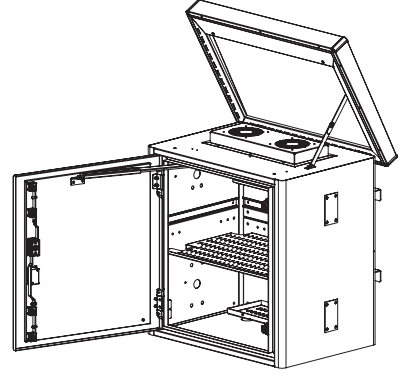
LANDE YENİ NESİL RADIUS MOBESE DİREK BALİSTİK (ZIRHLI) TİP KABİNET ÇİZİMLERİ



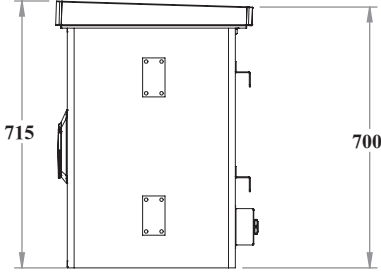
ALT GÖRÜNÜŞ



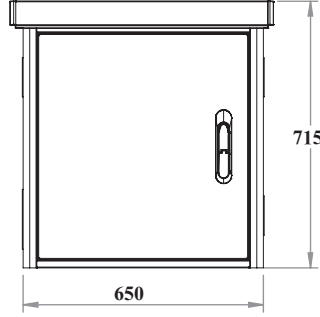
İZOMETRİK GÖRÜNÜŞ



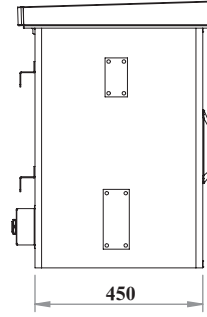
ÖN KAPAK VE ŞAPKA
AÇIK
İZOMETRİK GÖRÜNÜŞ



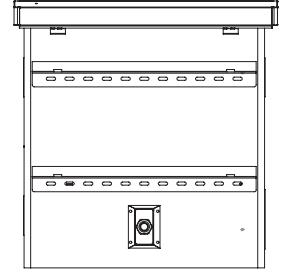
SAĞ YAN GÖRÜNÜŞ



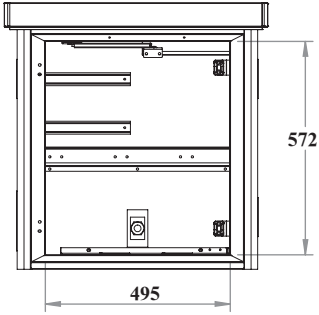
ÖN GÖRÜNÜŞ



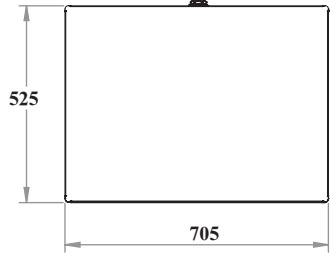
SOL YAN GÖRÜNÜŞ



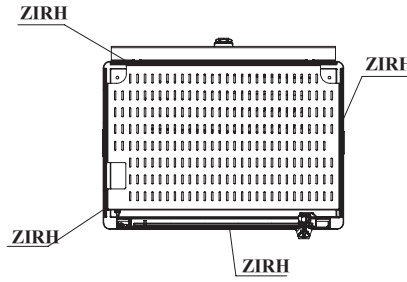
ARKA GÖRÜNÜŞ



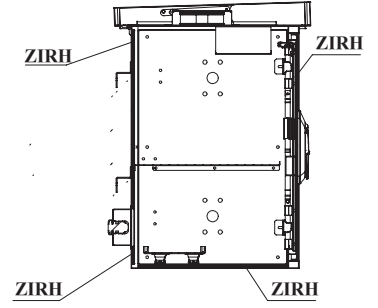
ÖN KAPAKSIZ GÖRÜNÜŞ



ÜST GÖRÜNÜŞ



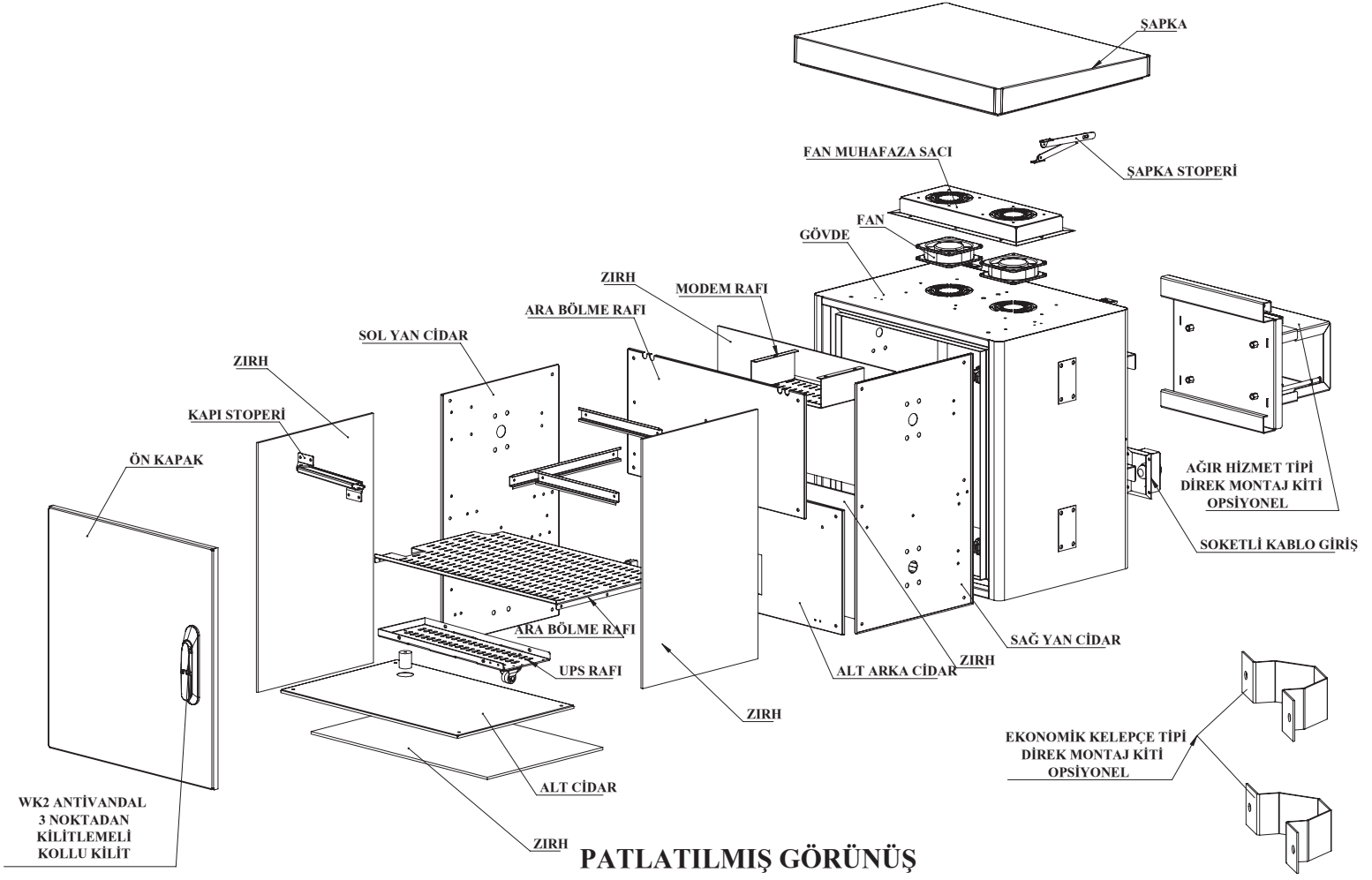
ÜST KESİT GÖRÜNÜŞ



YAN KESİT GÖRÜNÜŞ

LANDE YENİ NESİL RADIUS MOBESE DİREK TİPİ KABİNET BALİSTİK (ZIRHLI) TİP								
Ürün Kodu	Ürün Tanımı	Ürün Ölçüleri WxDxH (mm)	Ambalaj Ölçüleri (mm)	Ürün Net Ağırlık (kg)	Ürün Brüt Ağırlık (kg)	Palet İçi Mikar (adet)	Palet Ölçüleri (mm)	Palet Ağırlığı (kg)
LN-MOB01-ZRH-LG	LANDE YENİ NESİL RADIUS YAPI MOBESE KABİNİ RAL 7035 Beyaz. BALİSTİK (ZIRHLI) TİP	650x450x715	725x560x735	103	105	4	800x1200x1650	430

LANDE YENİ NESİL RADIUS MOBESE DİREK BALİSTİK (ZIRHLI) TİP KABİNET ÇİZİMLERİ



LANDE YENİ NESİL RADIUS MOBESE DİREK TİPİ KABİNET BALİSTİK (ZIRHLI) TİP

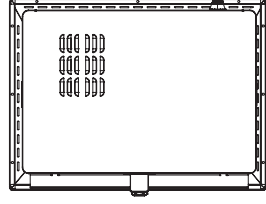
Ürün Kodu	Ürün Tanımı	Ürün Ölçüleri WxDxH (mm)	Ambalaj Ölçüleri (mm)	Ürün Net Ağırlık (kg)	Ürün Brüt Ağırlık (kg)	Palet İçi Miktar (adet)	Palet Ölçüleri (mm)	Palet Ağırlığı (kg)
LN-MOB01-ZRH-LG	LANDE YENİ NESİL RADIUS YAPI MOBESE KABİNİ RAL 7035 Beyaz. BALİSTİK (ZIRHLI) TİP	650x450x715	725x560x735	103	105	4	800x1200x1650	430

İÇERİK BİLGİSİ: LANDE YENİ NESİL RADIUS MOBESE DİREK TİPİ KABİNET-BALİSTİK (ZIRHLI) TİP

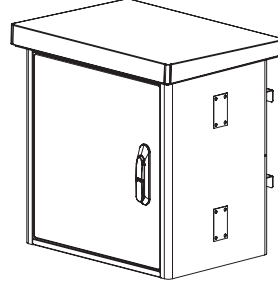
Lande Yeni Nesil Radius Mobese Direk tipi kabinet, Yeni Dizayn, Radius tipi Oval Köşeli, Flaşz üzeri gömme menteşeli stopperli kapı, çift cidarlı, cidarlar arası balistik (zirh) malzemesi, dış cidar 1,5mm, İç cidar 1mm- İkili Hacim, Tek çevrimli 2li fan+termostatlı havalandırma sistemi, Açılı menteşeli stopperli şapka sistemi, Ağır hizmet tipi veya ekonomik kelepçe tipi direk bağlantı kiti aksesuar olarak tedarik edilmektedir. Soket tipi kablo girişi 1 adet, 19" cihaz montaj dikmesi mevcut değildir, Kamera Montaj alanı 4 adet, Kamera Montaj alanı kapama paneli 4 adet, WK2 antivandal tipi 3 nokta kilitlemeli kollu kilit, Kablo Düzenleme Kancası aksesuar olarak tedarik edilmektedir. W otomat (DIN) Rayı yeterli ölçüde 4adet. Aydınlatma Modülü aksesuar olarak tedarik edilmektedir. UPS rafi mevcuttur, iki bölme arasında hava geçisi yapan slotlu bölme rafi mevcuttur, ilave cihaz/modem/switch için dedike bölme -rafi mevcuttur. Kapı switch'i / switch'leri aksesuar olarak ilave edilir. Priz Modülü Yoktur ilave edilir. 6"lı Plastik Priz Modülü seçilir, aksesuar olarak tedarik edilir. İçerden sökülebilir temizlenebilir filtreli temiz hava giriş menfezi balistik tip olduğu için mevcut değildir. Fan sistemindeki fanlardan bir tanesi içeri temiz hava basar, diğeri sıcak hava dışarı için kullanılır. RAL 7035 Beyaz Renktedir.

Balistik tipi Radius Mobese ürün modelinde cidarlar arasında özel zirh malzemesi ile balistik dayanım EN 1522/1523 FB4+ standartlarında sağlanmaktadır. Özel diğer zirh malzemesinden üretilen modellerimizle EN1522/1523 FB6 7.62 x 51 NATO ve FB7 7.62 x 51 NATO AP standartlarında balistik korumaya ulaşabilmekteyiz.

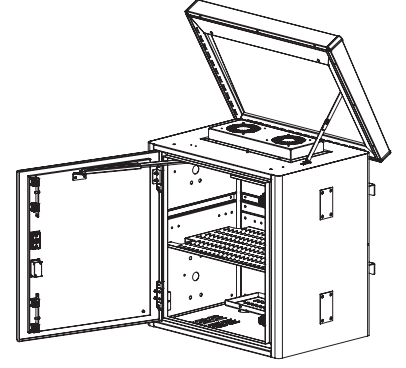
LANDE YENİ NESİL RADIUS MOBESE DİREK TİPİ STANDART KABİNET ÇİZİMLERİ



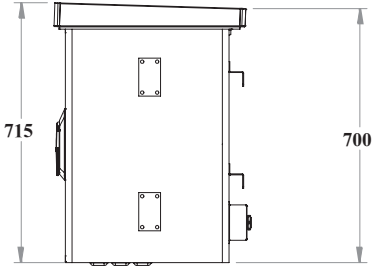
ALT GÖRÜNÜŞ



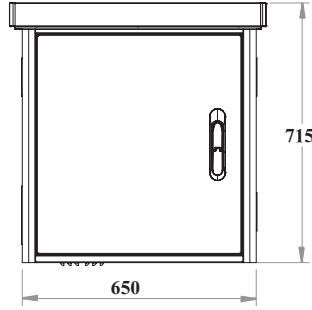
İZOMETRİK GÖRÜNÜŞ



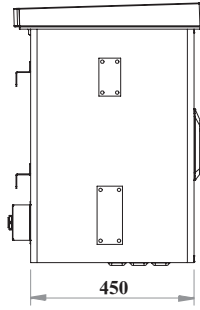
ÖN KAPAK VE ŞAPKA
AÇIK
İZOMETRİK GÖRÜNÜŞ



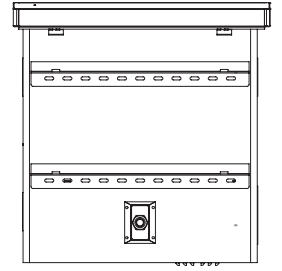
SAĞ YAN GÖRÜNÜŞ



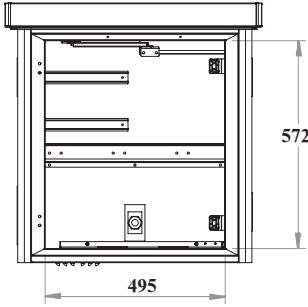
ÖN GÖRÜNÜŞ



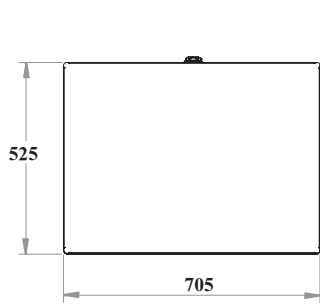
SOL YAN GÖRÜNÜŞ



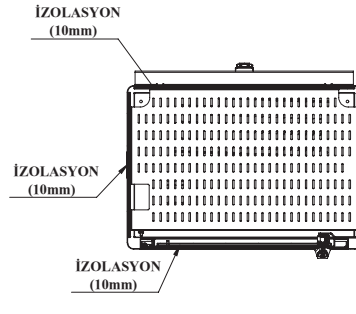
ARKA GÖRÜNÜŞ



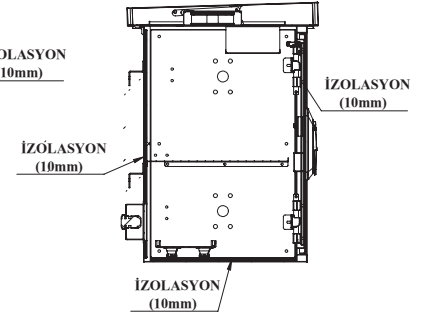
ÖN KAPAKSIZ GÖRÜNÜŞ



ÜST GÖRÜNÜŞ



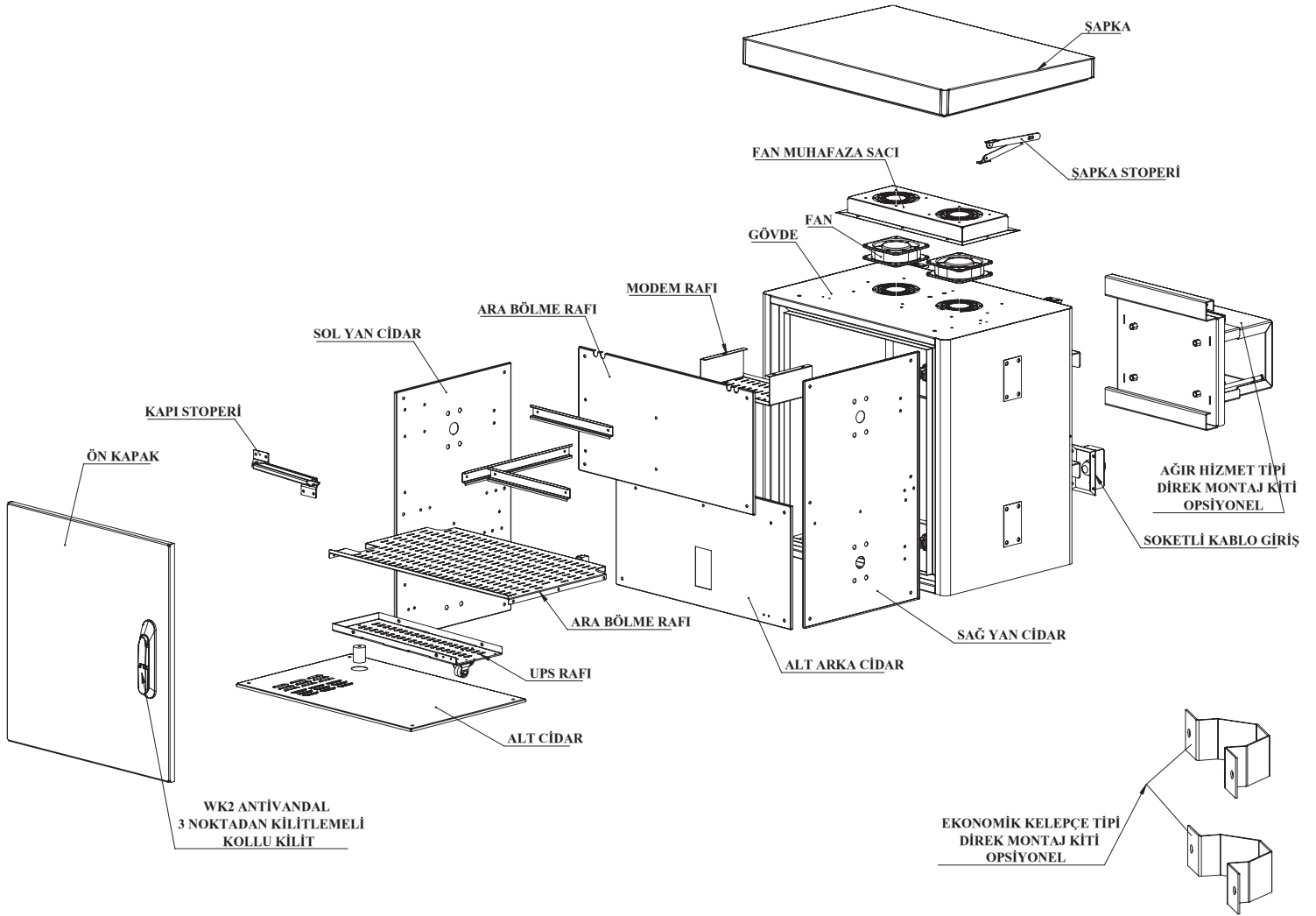
ÜST KESİT GÖRÜNÜŞ



YAN KESİT GÖRÜNÜŞ

LANDE YENİ NESİL RADIUS MOBESE DİREK TİPİ KABİNET STANDART TİP								
Ürün Kodu	Ürün Tanımı	Ürün Ölçüleri WxDxH (mm)	Ambalaj Ölçüleri (mm)	Ürün Net Ağırlık (kg)	Ürün Brüt Ağırlık (kg)	Palet İçi Miktar (adet)	Palet Ölçüleri (mm)	Palet Ağırlığı (kg)
LN-MOB02-LG	LANDE YENİ NESİL RADIUS YAPI MOBESE KABİNİ RAL 7035 Beyaz. STANDART TİP	650x450x715	725x560x745	77	79	5	800x1200x2200	405

LANDE YENİ NESİL RADIUS MOBESE DİREK TİPİ STANDART KABİNET ÇİZİMLERİ



PATLATILMIŞ GÖRÜNÜŞ

LANDE YENİ NESİL RADIUS MOBESE DİREK TİPİ KABİNET STANDART TİP								
Ürün Kodu	Ürün Tanımı	Ürün Ölçüleri WxDxH (mm)	Ambalaj Ölçüleri (mm)	Ürün Net Ağırlık (kg)	Ürün Brüt Ağırlık (kg)	Palet İçi Mikar (adet)	Palet Ölçüleri (mm)	Palet Ağırlığı (kg)
LN-MOB02-LG	LANDE YENİ NESİL RADIUS YAPI MOBESE KABİNİ RAL 7035 Beyaz. STANDART TİP	650x450x715	725x560x745	77	79	5	800x1200x2200	405

İÇERİK BİLGİSİ: LANDE YENİ NESİL RADIUS MOBESE DİREK TİPİ KABİNET STANDART TİP

Lande Radius Mobese Direk tipi kabinet, Yeni Dizayn, Radius tipi Oval Köşeli, Flaş üzeri gömme menteşeli stopperli kapı, çift cidarlı, cidarlar arası 10mm izolasyon malzemesi, dış cidar 1,5mm, İç cidar 1mm- İkili Hacim, Tek çevrimli 2li fan+termostatlı havalandırma sistemi, Açılı menteşeli stopperli şapka sistemi, Ağır hizmet tipi veya ekonomik kelepçe tipi direk bağlantı kiti aksesuar olarak tedarik edilmektedir. Soket tipi kablo girişi 1 adet, 19" cihaz montaj dikmesi mevcut değildir, Kamera Montaj alanı 4 adet, Kamera Montaj alanı kapama paneli 4 adet, WK2 antivandal tipi 3 nokta kilitlemeli kollu kilit, Kablo Düzenleme Kancası aksesuar olarak tedarik edilmektedir. W otomat (DIN) Rayı yeterli ölçüde 4adet. Aydınlatma Modülü aksesuar olarak tedarik edilmektedir. UPS rafı mevcuttur, iki bölme arasında hava geçişi yapan slotlu bölme rafı mevcuttur, ilave cihaz/modem/switch için dedike bölme -rafı mevcuttur. Kapı switch'i / switch'leri aksesuar olarak ilave edilir. Priz Modülü Yoktur ilave edilir. 6lı Plastik Priz Modülü seçilir, aksesuar olarak tedarik edilir. İçerden sökülebilir temizlenebilir filtreli temiz hava giriş menfezi mevcuttur. RAL 7035 Beyaz Renktedir.

MOBESE RADIUS VE MOBESE RADIUS BALISTIK (ZIRHLI) DİREK TİPİ KABİNET AKSESUAR SEÇİM TABLOSU

AKSESUAR SEÇİM ve UYUMLULUK TABLOSU				
Ürün Kodu	Ürün Tanımı	Ürün Görseli	LN-MOB01-ZRH-LG	LN-MOB02-LG
LN-PRZ-ONF-XU6P-PLS	6 lı on/off lu Plastik Grup Priz Modülü, 2 Metre Kablolulu, Schuko Tip DIN 49441 Fişli, 220-250VAC		☺	☺
LN-KDG-KKM-4430-LG	Kanca Seti, Kablo Düzenleme İçin: Metal 44x30mm. 1set=5 ad.		☺	☺
LN-KGM-SKT-01	Soket Tipi Korunmalı Kablo Giriş Ünitesi		✓	✓
LN-KGM-BRT-01	90° Korunmalı Boru Tipi Kablo Giriş Ünitesi		☺	☺
LN-KGM-BRT-02	45° Korunmalı Boru Tipi Kablo Giriş Ünitesi		☺	☺
LN-DGR-AYD-1UOT-XX	Aydınlatma Modülü Sensörlü, Mıknatıslı Kapılar Açıldığında Otomatik Yanar, LED AYDINLATMALI		☺	☺
LN-SBO-PL-KIT-LG-HD	Ağır Hizmet Tipi Direkt Montaj Kiti		☺	☺
LN-SBO-PL-KIT-GL-EC	Ekonomik Kelepçe Tipi Direk Montaj Kiti		☺	☺
LN-SWT-1L	Kapı Switch'i, Metal Montaj Plakası ve Vida Seti Fahil- 1 Adet Switch Dahil		☺	☺

✓	Sevkiyat konfigürasyonunda mevcuttur.
☺	Aksesuar olarak tedarik edilir, uyumludur, sipariş edebilirsiniz.

LANDE YENİ NESİL MOBESE DİREK TİPİ KABİNET GENEL ÖZELLİKLER

Standartlar ve Uygunluk:



ISO 9001:2008

Kalite Yönetim Sistemi

EN 61587 -1:2012

Elektronik Donanım İçin Mekanik

Yapılar, Kabinetler

IEC 297-2, Tüm kabinet Ölçüleri

EN 60529- IP66 Toz ve Suya Karşı Koruma

EN 50102- IK10 Mekanik Darbe Direnci



CE Uyumluluğu

EN 60950-1:2006

Bilgi teknolojisi cihazları -

Güvenlik – Bölüm-1-

Genel kurallar



Çevre Dostu;

*ISO 14001 Çevre

Yönetim Sistemi

*RoHS Uyumluluğu

*% 100 Geri Dönüşümlü

Malzeme



LANDE YENİ NESİL MOBESE DİREK TİPİ KABİNET

Ürün Kodu	Ürün Tanımı	Ürün Ölçüleri WxDxH (mm)	Ambalaj Ölçüleri (mm)	Ürün Net Ağırlık (kg)	Ürün Brüt Ağırlık (kg)	Palet İçi Miktar (adet)	Palet Ölçüleri (mm)	Palet Ağırlığı (kg)
LN-MOB03-LG	LANDE YENİ NESİL MOBESE DİREK TİPİ KABİNET- RAL 7035 Beyaz	575x430x700	655x520x720	66	68	12	1100x1350x2300	827

LANDE YENİ NESİL MOBESE DİREK TİPİ KABİNET GENEL ÖZELLİKLER

YENİ NESİL MOBESE DİREK TİPİ KABİNET GENEL ÖZELLİKLER

Mobese Kabineti: LANDE Mobese kabinetleri, geliştirilen direk tipi mobese tasarımları ile değerli ve hassas ekipmanlarınızı korumaktadır. Yağmur, kar, rüzgar, güneş ışığı ve depreme karşı dayanıklıdır. Korozyona karşı yüksek direnci sayesinde, teknolojik yatırımlarınız için gerekli çevresel etkilere karşı etkin korumayı sağlar.10.mm Pano yalıtım malzemesi kullanılmaktadır.

Mobese Kabinet Yalıtımı: Çevresel ve bölgesel şartlar sebebiyle panolarda çift cidarlı ve yalıtımlı yapı kullanmak, panonun ısı problemlerine karşı etkili bir çözümdür. Gövde üzerinde ki filtreli ızgaralar vasıtasıyla dış ortamdaki soğuk-temiz havanın pano içerisine girmesine ve doğal yayılımla pano içi ısısının düşürülmesine olanak verir. Sirkülasyon fanları, panonun içindeki havanın Deşarj edilmesini sağlayan fanlardır. Sıcaklığı düşürür ve aktif cihazlara zarar verebilecek ısı yoğunlaşmalarını önler.

Kabinet Yapısı: Kabinetler çift cidarlı olup standart olarak DX51D+ZN275 galvanize malzemeden üretilmektedir. EN 61587-1 / 6.4 IEC 60529 sızdırmazlıkla sağlanan koruma derecesi temasa, yabancı cisimlere ve suya karşı korumalıdır. EN 60529 standardına uygun, IP66 koruma sınıfında toz ve su girişini engeller. Fan ve filtre uygulamalarında IP54 sınıfı korumalı hale gelmektedir. Komple poliüretan dökme aromatik contalıdır. Üç noktadan kilitlenebilir zamak tipi kilit ile IP66 koruma standardını sağlar. Mono-blok kaynaklı yapı üzerine uygulanan RAL 7035 açık gri (beyaz) polyester elektrostatik toz boya ile de en yüksek korozyon direncine sahiptir. Yanmaz, yangın yürümez boya uygulaması yapılmaktadır.

YENİ NESİL MOBESE DİREK TİPİ KABİNET DETAY KONSTRUKSIYONEL ÖZELLİKLER

Çift cidarlı Yapı: Çift cidarlı ve izolasyonlu yapısı sayesinde, içerisindeki cihazların, dış etkenlere; darbelere, vandalizme ve kötü hava koşullarına karşı yüksek düzeyde koruma sağlar. Dış cidar 1,5mm, İç cidar 1,0mm DX51D+Zn275 galvanize çelik malzeme üzerine nano teknoloji , yüksek korozyon dirençli polyester harici tip eletrostatik toz boya uygulaması mevcuttur. Cidarlar arasında 10mm Pano izolasyon malzemesi kullanılmaktadır.

Köşe ve Şapka Yapısı: 90 derece köşeli yapıdadır. Şapkası düz yapıdadır.

Filtreli ve Fanlı Havalandırma Sistemi: Kabinetin içerisinde alt kısmında bulunan değiştirilebilir havalandırma filtresi sayesinde, kabine toz ve su girişini engeller ancak gerekli hava sirkülasyonuna da sağlıklı şekilde olanak verir. Ürün İki fanlı olup şapka açılarak dışarıdan değiştirilebilir ve müdahale edilir yapıda olup termostat kontrollüdür. Fan sistemi tek çevrim olup bir kabinet alt kısmından temiz hava emiş, üst kısımdaki şapka altındaki panjurlardan hava deşarjı sistemine dayalı olarak tasarlanmıştır.

Kolay Direk Montajı: Özel tasarım direk bağlantı aparatları sayesinde, kabinet; iç montajı bittikten sonra kolaylıkla direğe sabitlenebilmektedir. İki tip direk bağlantı seti aksesuar olarak tedarik edilmektedir.

Tip1- Ağır hizmet tipi direk montaj seti

Tip2- Ekonomik kelepçe tipi direk montaj seti

Kamera Montajı: Kabin üzerinde 4 adet kamera montaj alanı bulunmaktadır. Kamera bağlantı delikleri metal parça ile kapatılmış olarak sevk edilmektedir. Genel uygulamada 1 adet hareketli ,3 adet sabit kamera uygulaması yoğun olarak kullanılmaktadır.



LANDE YENİ NESİL MOBESE DİREK TİPİ KABİNET GENEL ÖZELLİKLER

YENİ NESİL MOBESE DİREK TİPİ KABİNET DETAY KONSTRUKSİYONEL ÖZELLİKLER

Montaj Rayları: Kabinet içerisinde kullanılacak endüstriyel tip cihaz ve elektriksiz donanımlar için yeterli ebatlarda 3.ad. W Otomat (DIN) rayı mevcuttur.

Hareketli UPS Rafı: Tekerlekli ve hareketli yapıdaki UPS rafı sayesinde, içerisinde barındırılan cihazın ön paneli rahatlıkla okunabilmekte, işlem bittiğinde, tekrar yerine sabitlenebilmektedir.

Sabit Raf: İkili hacimli bu ürün modelinde, bölme seperatörü aynı zamanda sabit raf özelliği görmektedir. Alt ve üst bölme arasında konumlandırılmış bu bölme rafı slotlu hava geçirgen yapısı sayesinde havalandırma altyapısında engel teşkil etmeyen yapıdadır.

Modem-Cihaz-Switch Rafı: Üst bölmede, sağ kısımda Modem, Cihaz veya switch konumlandırmak için sabit bölünmüş raf altyapısı mevcuttur.

Aydınlatma: Otomatik led aydınlatma modülü sayesinde, kapı açıldığında otomatik yanar, karanlık ortamlarda kabinete müdahale olanağı sağlar. Aksesuar olarak tedarik edilmektedir.

Boya: Harici ortam şartlarına uygun polyeater boya kullanılmaktadır. Korozif etkilere ve güneş radyasyonu etkisine karşı koruma sağlayan yapıdadır. Standart renk RAL 7035 uygulanmaktadır.

Şapka Sistemi Yapısı: Menteşeli şapka modülü sayesinde fan modülüne dışardan müdahale edilerek iç kısımda çalışır durumdaki sisteme bakım-onarım, değişim, temizlik, montaj gibi operasyonlarda en asgari riski temin eder. Şapka içerisine gizlenmiş stopper mekanizması mevcuttur. Bu sayede operasyonlar sırasında şapkanın açık vaziyette tutulması, saha ekibinin rahat çalışmasını sağlar.

Ön Kapak Yapısı ve Kilit Sistemi: Gizli menteşeli, flanş üzerine kapanan örtme çift cidarlı ön kapak yapısı mevcuttur. Standart Zamak üç nokta kilitlemeli kollu kilit ve contalı yapıdaki kilit sistemi sayesinde, ön kapak kapatıldığında maksimum güvenlik ve sızdırmazlık sağlamaktadır. Komple poliüretan dökme aromatik contalıdır. Sıcak ve soğuk havadan etkilenmeyen yapıdaki poliüretan bazlı uzun ömürlü conta sistemi sayesinde mükemmel sızdırmazlık sağlar.

Kapı Switch: Kabinetin ön kapağı açıldı ikazı alabilmek için, herhangi başka sistemleri aktif edebilmek veya devreden çıkarabilmek için kabinete kapı switch-switch'leri entegre edilebilir. Aksesuar olarak tedarik edilmektedir. 1 veya 2 adet switch entegrasyonu tedarik edilen aksesuarla sağlanabilmektedir.

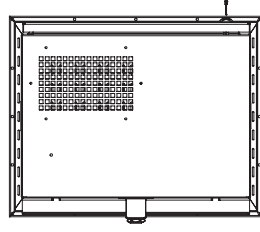
Kablo Düzenleme Kancaları: Kabinetin içinde iç cidar üzerine arzu edilen her yere kendinden dış açan özel vida sistemi ile aksesuar olarak tedarik edilen kancalar istenilen adetlerde monte edilebilir. İstenilen kablo düzenleme altyapısı bu sayede tesis edilir. 1 paket:5 adet olarak tedarik edilen kablo düzenleme kancaları için aksesuar tablosuna bakınız. LN-MOB03-LG ürünümüzde genelde öngörülen kullanım miktarı maksimum 10 adet = 2 pakettir.

Grup Priz: On/Off özellikli Plastik 6.lı grup priz modülü aksesuar olarak tedarik edilmektedir. Grup priz modülleri için aksesuar tablosuna bakınız.

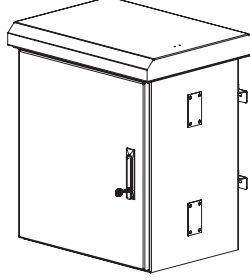
Kablo Girişi: Üç tip kablo giriş altyapısı tedarik edilmektedir. Soket tipi, 90 derece korumalı boru tipi ve 45derece açılı korumalı boru tipidir. Her üç opsiyonda aynı ürün üzerine uygulanabilecek altyapıdadır. Standart sevk konfigürasyonunda soket tipi kablo giriş ünitesiyle sevk edilmektedir. Farklı tip kablo geçiş istendiğinde aksesuar listesinden seçim yapılabilir.



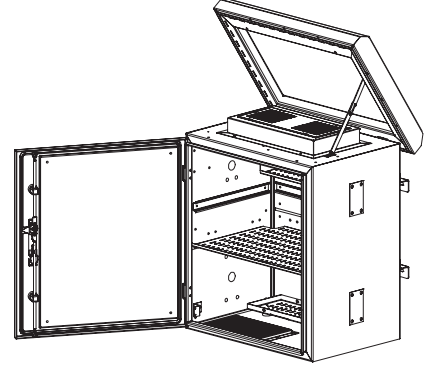
LANDE YENİ NESİL MOBESE DİREK TİPİ KABİNET ÇİZİMLERİ



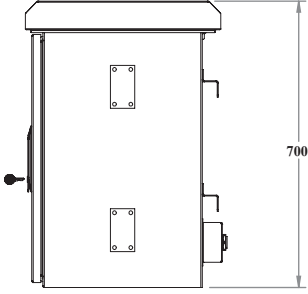
ALT GÖRÜNÜŞ



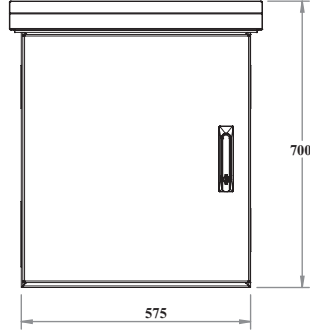
İZOMETRİK GÖRÜNÜŞ



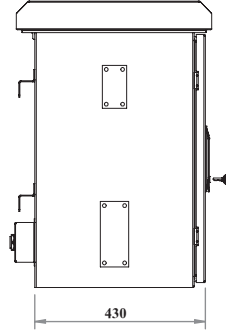
ÖN KAPAK VE ŞAPKA
AÇIK
İZOMETRİK GÖRÜNÜŞ



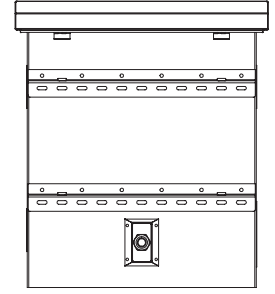
SOL YAN GÖRÜNÜŞ



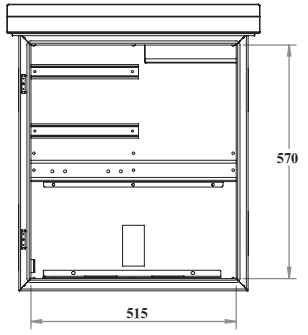
ÖN GÖRÜNÜŞ



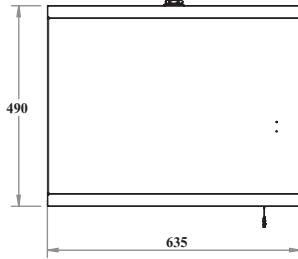
SAĞ YAN GÖRÜNÜŞ



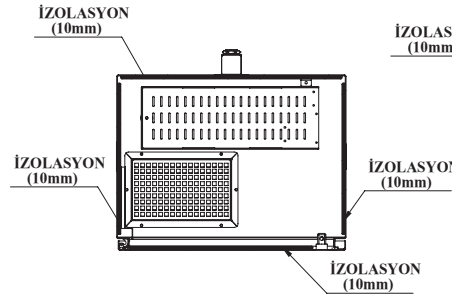
ARKA GÖRÜNÜŞ



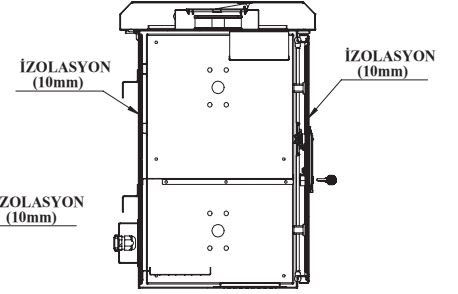
ÖN KAPAKSIZ GÖRÜNÜŞ



ÜST GÖRÜNÜŞ



ÜST KESİT GÖRÜNÜŞ

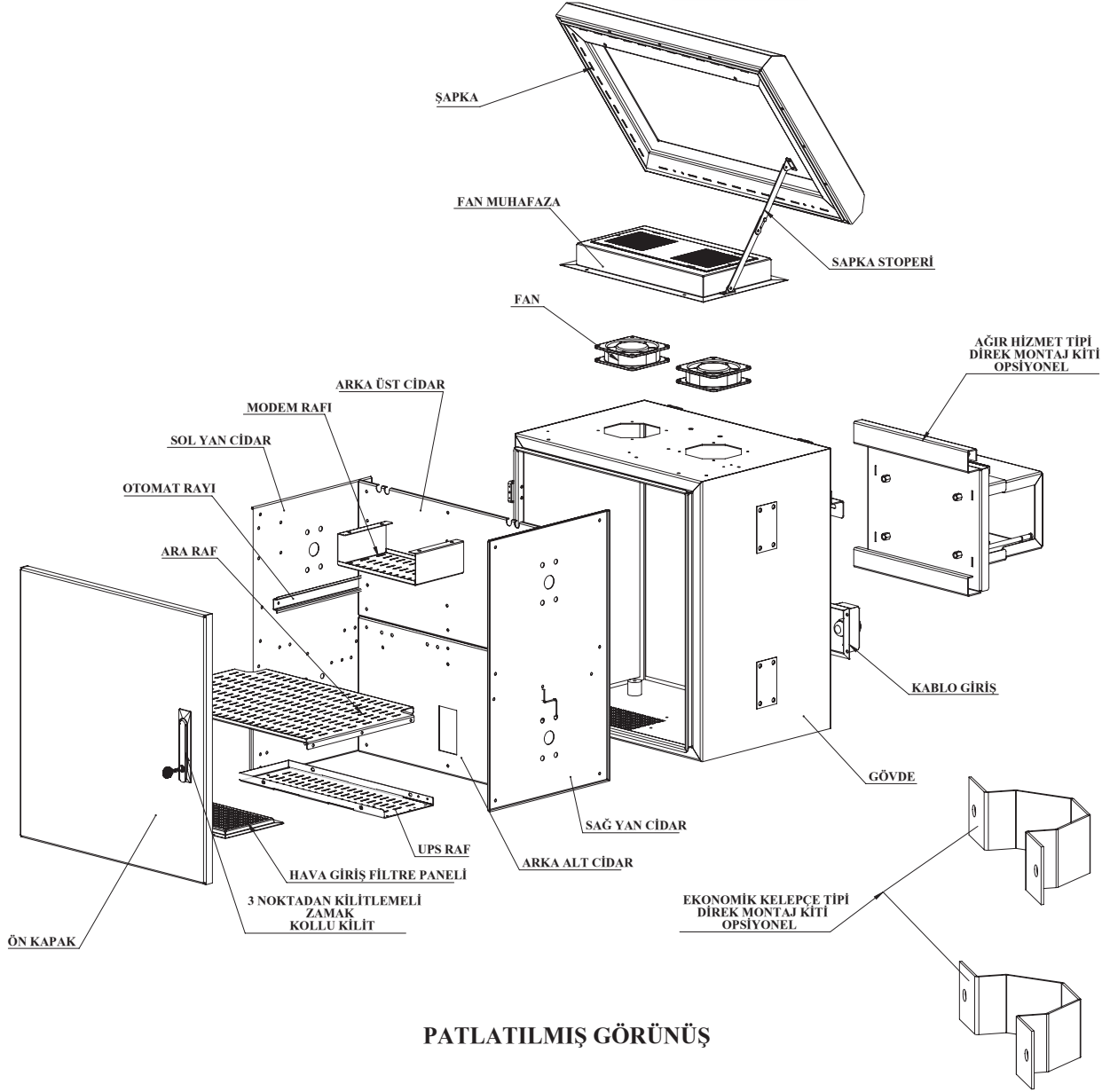


YAN KESİT GÖRÜNÜŞ

LANDE YENİ NESİL MOBESE DİREK TİPİ KABİNET

Ürün Kodu	Ürün Tanımı	Ürün Ölçüleri WxDxH (mm)	Ambalaj Ölçüleri (mm)	Ürün Net Ağırlık (kg)	Ürün Brüt Ağırlık (kg)	Palet İçi Mikar (adet)	Palet Ölçüleri (mm)	Palet Ağırlığı (kg)
LN-MOB03-LG	LANDE YENİ NESİL MOBESE DİREK TİPİ KABİNET- RAL 7035 Beyaz	575x430x700	655x520x720	66	68	12	1100x1350x2300	827

LANDE YENİ NESİL MOBESE DİREK TİPİ KABİNET DÜZ YAPI KABİNET ÇİZİMLERİ



PATLATILMIŞ GÖRÜNÜŞ

LANDE YENİ NESİL MOBESE DİREK TİPİ KABİNET

Ürün Kodu	Ürün Tanımı	Ürün Ölçüleri WxDxH (mm)	Ambalaj Ölçüleri (mm)	Ürün Net Ağırlık (kg)	Ürün Brüt Ağırlık (kg)	Palet İçi Mikar (adet)	Palet Ölçüleri (mm)	Palet Ağırlığı (kg)
LN-MOB03-LG	LANDE YENİ NESİL MOBESE DİREK TİPİ KABİNET- RAL 7035 Beyaz	575x430x700	655x520x720	66	68	12	1100x1350x2300	827

İÇERİK BİLGİSİ: LANDE YENİ NESİL MOBESE DİREK TİPİ KABİNET- RAL 7035 Beyaz

Lande Yeni Nesil Mobese Direk Tipi Kabinet, Yeni Dizayn, 90derece Köşeli, Flaşz üzeri örtme menteşeli kapı, çift cidarlı, cidarlar arası 10mm izolasyon malzemesi, dış cidar 1,5mm, iç cidar 1mm- İkili Hacim, Tek çevrimli 2li fan+termostatlı havalandırma sistemi, Menteşeli stopperli şapka sistemi, Ağır hizmet tipi veya ekonomik kelepçe tipi direk bağlantı kiti aksesuar olarak tedarik edilmektedir, Soketli tip kablo girişi 1 adet, 19" cihaz montaj dikmesi mevcut değildir, Kamera Montaj alanı 4 adet, Kamera Montaj alanı kapama paneli 4 adet, Standart Zamak üç nokta kilitlemeli kollu kilit. Kablo Düzenleme Kancası aksesuar olarak tedarik edilmektedir. W otomat (DIN) Rayı yeterli ölçüde 3adet, Aydınlatma Modülü aksesuar olarak tedarik edilmektedir. UPS rafı mevcuttur, iki bölme arasında hava geçişi yapan slotlu bölme rafı mevcuttur. İlave cihaz/modem/switch için dedike bölme -rafı mevcuttur. Kapı switch'i / switch'leri aksesuar olarak ilave edilir. Priz Modülü yoktur ilave edilir. 6lı Plastik Priz Modülü seçilir, aksesuar olarak tedarik edilir. İçerden sökülebilir temizlenebilir filtreli temiz hava giriş menfezi mevcuttur. RAL 7035 Beyaz Renktedir.

LANDE YENİ NESİL MOBESE DİREK TİPİ KABİNET AKSESUAR SEÇİM TABLOSU

AKSESUAR SEÇİM ve UYUMLULUK TABLOSU			
Ürün Kodu	Ürün Tanımı	Ürün Görseli	LN-MOB03-LG
LN-PRZ-ONF-XU6P-PLS	6 lı on/off lu Plastik Grup Priz Modülü, 2 Metre Kablolu, Schuko Tip DIN 49441 Fişli, 220-250VAC		😊
LN-KDG-KKM-4430-LG	Kanca Seti, Kablo Düzenleme İçin: Metal 44x30mm. 1set=5 ad.		😊
LN-KGM-SKT-01	Soket Tipi Korumalı Kablo Giriş Ünitesi		✓
LN-KGM-BRT-01	90° Korumalı Boru Tipi Kablo Giriş Ünitesi		😊
LN-KGM-BRT-02	45° Korumalı Boru Tipi Kablo Giriş Ünitesi		😊
LN-DGR-AYD-1UOT-XX	Aydınlatma Modülü Sensörlü, Mıknatıslı Kapılar Açıldığında Otomatik Yanar, LED AYDINLATMALI		😊
LN-SBO-PL-KIT-LG-HD	Ağır Hizmet Tipi Direkt Montaj Kiti		😊
LN-SBO-PL-KIT-GL-EC	Ekonomik Kelepçe Tipi Direk Montaj Kiti		😊
LN-KLT-3P-WK2	3 Noktadan Kilitlemeli WK2 Antivandalizm Korumalı Kollu Kilit		😊
LN-KLT-3P-ZMC	3 Noktadan Kilitlemeli Zamac Kollu Kilit		✓
LN-SWT-1L	Kapı Switch'i, Metal Montaj Plakası ve Vida Seti Fahiil- 1 Adet Switch Dahil		😊

✓	Sevkiyat konfigürasyonunda mevcuttur.
😊	Aksesuar olarak tedarik edilir, uyumludur, sipariş edebilirsiniz.

LANDE YENİ NESİL MİDİ MOBESE DİREK TİPİ KABİNET GENEL ÖZELLİKLER

Standartlar ve Uygunluk:



ISO 9001:2008

Kalite Yönetim Sistemi

EN 61587 -1:2012

Elektronik Donanım İçin Mekanik

Yapılar, Kabinetler

IEC 297-1, 19" Montaj

IEC 297-2, Tüm kabinet Ölçüleri

EN 60529- IP66 Toz ve Suya Karşı Koruma

EN 50102- IK10 Mekanik Darbe Direnci



CE Uyumluluğu

EN 60950-1:2006

Bilgi teknolojisi cihazları -

Güvenlik – Bölüm-1-

Genel kurallar



Çevre Dostu;

*ISO 14001 Çevre

Yönetim Sistemi

*RoHS Uyumluluğu

*% 100 Geri Dönüşümlü

Malzeme



LANDE YENİ NESİL MİDİ MOBESE DİREK TİPİ KABİNET

Ürün Kodu	Ürün Tanımı	Ürün Ölçüleri WxDxH (mm)	Ambalaj Ölçüleri (mm)	Ürün Net Ağırlık (kg)	Ürün Brüt Ağırlık (kg)	Palet İçerik Miktarı (adet)	Palet Ölçüleri (mm)	Palet Ağırlığı (kg)
LN-MOB04-LG	LANDE YENİ NESİL MİDİ MOBESE DİREK TİPİ KABİNET RAL 7035 Beyaz	575x425x530	645x505x550	47	49	16	1100x1350x2450	801

LANDE YENİ NESİL MİDİ MOBESE DİREK TİPİ KABİNET GENEL ÖZELLİKLER

YENİ NESİL MİDİ MOBESE DİREK TİPİ KABİNET GENEL ÖZELLİKLER

Mobese Kabineti: LANDE Mobese kabineleri, geliştirilen direk tipi mobese tasarımları ile değerli ve hassas ekipmanlarınızı korumaktadır. Yağmur, kar, rüzgar, güneş ışığı ve depreme karşı dayanıklıdır. Korozyona karşı yüksek direnci sayesinde, teknolojik yatırımlarınız için gerekli çevresel etkilere karşı etkin korumayı sağlar. 10 mm Pano yalıtım malzemesi kullanılmaktadır.

Mobese Kabinet Yalıtımı: Çevresel ve bölgesel şartlar sebebiyle panolarda çift cidarlı ve yalıtımlı yapı kullanmak, panonun ısı problemlerine karşı etkili bir çözümdür. Gövde üzerinde ki filtreli ızgaralar vasıtasıyla dış ortamdaki soğuk-temiz havanın pano içerisine girmesine ve doğal yayılımla pano içi ısısının düşürülmesine olanak verir. Sirkülasyon fanları, panonun içindeki havanın Deşarj edilmesini sağlayan fanlardır. Sıcaklığı düşürür ve aktif cihazlara zarar verebilecek ısı yoğunlaşmalarını önler.

Kabinet Yapısı: Kabineler çift cidarlı olup standart olarak DX51D+ZN275 galvanize malzemeden üretilmektedir. EN 61587-1 / 6.4 IEC 60529 sızdırmazlıkla sağlanan koruma derecesi temasa, yabancı cisimlere ve suya karşı korumalıdır. EN 60529 standardına uygun, IP66 koruma sınıfında toz ve su girişini engeller. Fan ve filtre uygulamalarında IP54 sınıfı korumalı hale gelmektedir. Komple EPDM geçme contalıdır. Tek noktadan kilitlenebilir zamak tipi kilit ile IP66 koruma standardını sağlar. Mono-blok kaynaklı yapı üzerine uygulanan RAL 7035 açık gri (beyaz) polyester elektostatik toz boya ile de en yüksek korozyon direncine sahiptir. Yanmaz, yangın yürümez boya uygulaması yapılmaktadır.

YENİ NESİL MİDİ MOBESE DİREK TİPİ KABİNET KONSTRUKSIYONEL ÖZELLİKLER

Çift cidarlı Yapı: Çift cidarlı ve izolasyonlu yapısı sayesinde, içerisindeki cihazların, dış etkenlere; darbelere, vandalizme ve kötü hava koşullarına karşı yüksek düzeyde koruma sağlar. Dış cidar 1,5mm DX51D+Zn275 galvanize çelik malzeme üzerine nano teknoloji, yüksek korozyon dirençli polyester harici tip elektostatik toz boya uygulamalıdır. İç cidar 1,0mm DX51D+Zn275 galvanize çelik malzemeden olup boyasızdır. Cidarlar arasında 10mm Pano izolasyon malzemesi kullanılmaktadır.

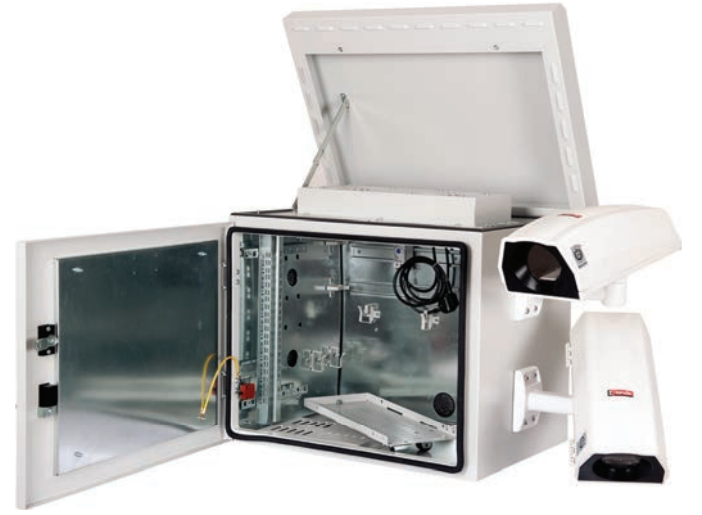
Köşe ve Şapka Yapısı: 90 derece köşeli yapıdadır. Şapkası düz yapıdadır.

Filtreli ve Fanlı Havalandırma Sistemi: Kabinetin içerisinde alt kısmında bulunan değiştirilebilir havalandırma filtresi sayesinde, kabine toz ve su girişini engeller ancak gerekli hava sirkülasyonuna da sağlıklı şekilde olanak verir. Ürün iki fanlı olup şapka açılarak dışarıdan değiştirilebilir ve müdahale edilir yapıda olup termostat kontrollüdür. Fan sistemi tek çevrim olup bir kabinet alt kısmından temiz hava emiş, üst kısımdaki şapka altındaki panjurlardan hava deşarjı sistemine dayalı olarak tasarlanmıştır.

Kolay Direk Montajı: Özel tasarım direk bağlantı aparatları sayesinde, kabinet; iç montajı bittikten sonra kolaylıkla direğe sabitlenebilmektedir. Tip2- Ekonomik kelepçe tipi direk montaj seti standart olarak sevkiyat konfigürasyonuna dahildir.

Kamera Montajı: Kabin üzerinde 4 adet kamera montaj alanı bulunmaktadır. Kamera bağlantı delikleri metal parça ile kapatılmış olarak sevkiyat edilmektedir. Genel uygulamada 1 adet hareketli, 3 adet sabit kamera uygulaması yoğun olarak kullanılmaktadır.

19" Cihaz Montaj Dikmesi: 19" 7U toplam kullanılabilir ölçüde 1,5mm kalınlıklı 1set:2adet cihaz montaj dikmesi mevcuttur. U işaretlemesi mevcuttur. 19" bütün aksesuarlar kullanılabilir.



LANDE YENİ NESİL MİDİ MOBESE DİREK TİPİ KABİNET GENEL ÖZELLİKLER

YENİ NESİL MİDİ MOBESE DİREK TİPİ KABİNET GENEL ÖZELLİKLER DETAY KONSTRUKSİYONEL ÖZELLİKLER

Montaj Rayları: Kabinet içerisinde kullanılacak endüstriyel tip cihaz ve elektriksel donanımlar için yeterli ebatlarda 3.ad. W Otomat (DIN) rayı mevcuttur.

Hareketli UPS Rafı: Tekerlekli ve hareketli yapıdaki UPS rafı sayesinde, içerisinde barındırılan cihazın ön paneli rahatlıkla okunabilmekte, işlem bittiğinde, tekrar yerine sabitlenebilmektedir.

Sabit Raf: Ürün 7U 19" cihaz montaj dikmesine sahiptir. Tekli hacimlidir, ara bölme rafı standart sevk konfigürasyonuna dahil değildir. Ancak standart rack mount raf ile bölme oluşturulabilir. Modem-Cihaz-Switch altyapısını taşıyacak raf altyapısı istenen U yüksekliğine takılarak kullanım ergonomisi sağlanabilmektedir. Bakınız aksesuar kullanım tablosu, ürün kodu: LN-RAF-RMO-1U20-LG

Aydınlatma: Otomatik led aydınlatma modülü sayesinde, kapı açıldığında otomatik yanar, karanlık ortamlarda kabinete müdahale olanağı sağlar. Aksesuar olarak tedarik edilmektedir.

Boya: Harici ortam şartlarına uygun polyester boya kullanılmaktadır. Korozif etkilere ve güneş radyasyonu etkisine karşı koruma sağlayan yapıdadır. Standart renk RAL 7035 uygulanmaktadır.

Şapka Sistemi Yapısı: Menteşeli şapka modülü sayesinde fan modülüne dışardan müdahale edilerek iç kısımda çalışır durumdaki sisteme bakım-onarım, değişim, temizlik, montaj gibi operasyonlarda en asgari riski temin eder. Şapka içerisine gizlenmiş stopper mekanizması mevcuttur. Bu sayede operasyonlar sırasında şapkanın açık vaziyette tutulması, saha ekibinin rahat çalışmasını sağlar.

Ön Kapak Yapısı ve Kilit Sistemi: Gizli menteşeli, flanş üzerine kapanan örtme çift cidarlı ön kapak yapısı mevcuttur. Tek Noktadan Kilitlemeli Zamak Kollu Kilit ve conta yapıdaki kilit sistemi sayesinde, ön kapak kapatıldığında maksimum güvenlik ve sızdırmazlık sağlamaktadır. Geçme conta yapısına sahiptir. Sıcak ve soğuk havadan etkilenmeyen yapıdaki poliüretan EPDM bazlı uzun ömürlü conta sistemi sayesinde mükemmel sızdırmazlık sağlar.

Kapı Switch: Kabinetin ön kapağı açıldı ikazı alabilmek için, herhangi başka sistemleri aktif edebilmek veya devreden çıkarabilmek için kabinete kapı switch – switch'leri entegre edilebilir. Aksesuar olarak tedarik edilmektedir. 1 veya 2 adet switch entegrasyonu tedarik edilen aksesuarla sağlanabilmektedir.

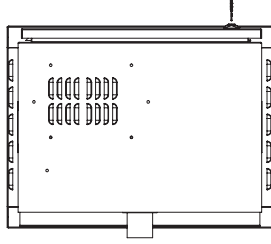
Kablo Düzenleme Kancaları: Kabinetin içinde iç cidar üzerine arzu edilen her yere kendinden dış açan özel vida sistemi ile aksesuar olarak tedarik edilen kancalar istenilen adetlerde monte edilebilir. İstenilen kablo düzenleme altyapısı bu sayede tesis edilir. 1 paket:5 adet olarak tedarik edilen kablo düzenleme kancaları için aksesuar tablosuna bakınız. LN-MOB04-LG ürünlerimizde genelde öngörülen kullanım miktarı maksimum 10 adet = 2 pakettir.

Grup Priz: On/Off özellikli Plastik 6.lı grup priz modülü veya 1U 19" sigortalı rack tipi grup priz modülü aksesuar olarak tedarik edilmektedir. Grup priz modülleri için aksesuar tablosuna bakınız. Farklı 19" alüminyum grup priz seçimleri için ana katalog aksesuar bölümüne bakınız.

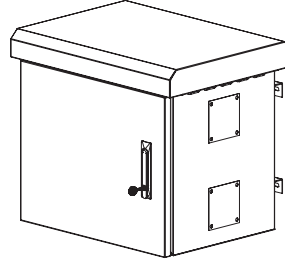
Kablo Girişi: Üç tip kablo giriş altyapısı tedarik edilmektedir. Soket tipi, 90 derece korumalı boru tipi ve 45derece açılı korumalı boru tipidir. Her üç opsiyonda aynı ürün üzerine uygulanabilecek altyapıdadır. Standart sevk konfigürasyonunda 90 derece korumalı boru tipi sevk edilmektedir. Farklı tip kablo geçiş istendiğinde aksesuar listesinden seçim yapılabilir.



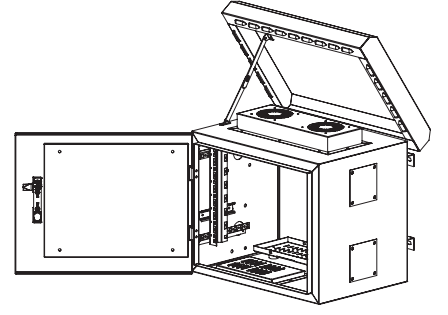
LANDE YENİ NESİL MİDİ MOBESE DİREK TİPİ KABİNET ÇİZİMLERİ



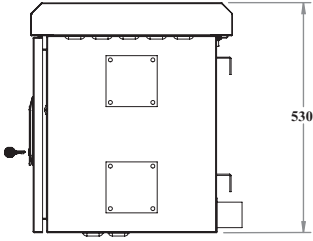
ALT GÖRÜNÜŞ



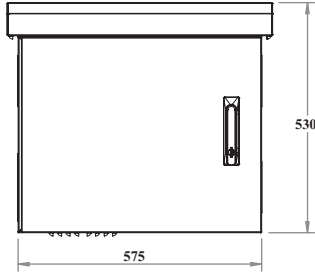
İZOMETRİK GÖRÜNÜŞ



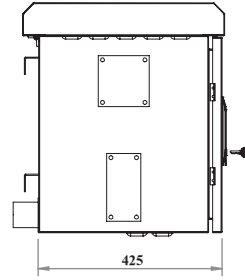
ÖN KAPAK VE ŞAPKA
AÇIK
İZOMETRİK GÖRÜNÜŞ



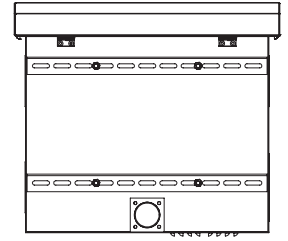
SAĞ YAN GÖRÜNÜŞ



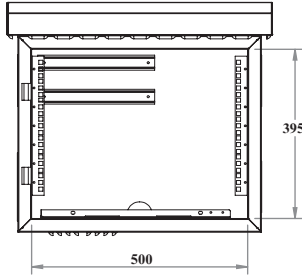
ÖN GÖRÜNÜŞ



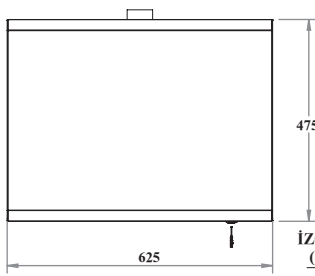
SOL YAN GÖRÜNÜŞ



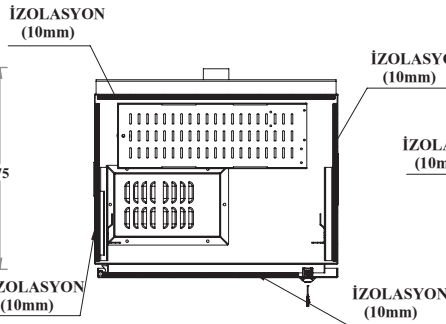
ARKA GÖRÜNÜŞ



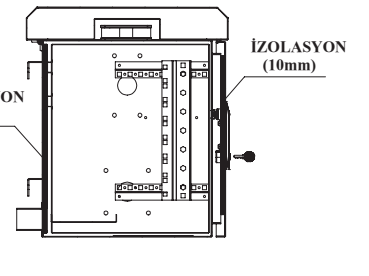
ÖN KAPAKSIZ GÖRÜNÜŞ



ÜST GÖRÜNÜŞ



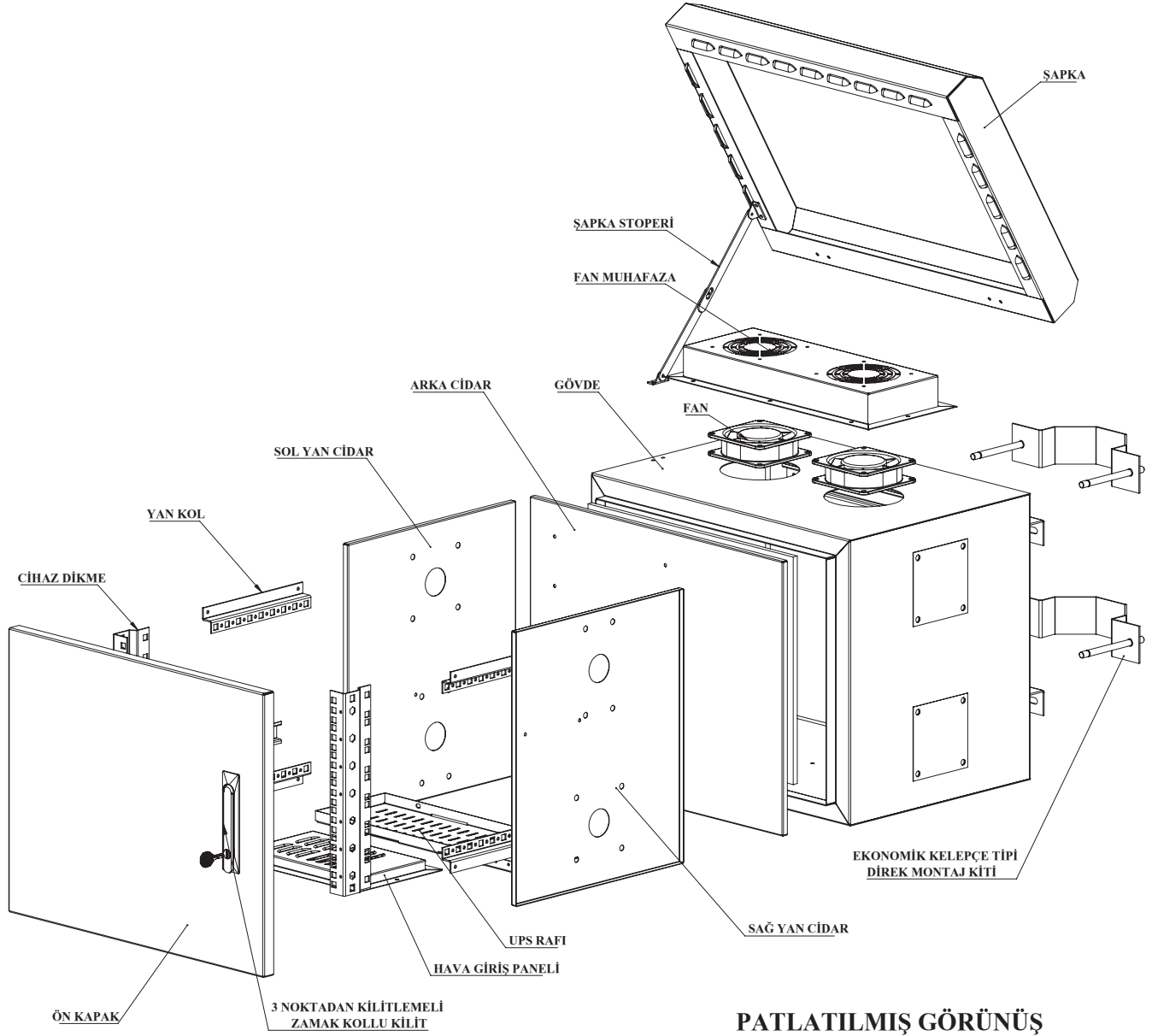
ÜST KESİT GÖRÜNÜŞ



YAN KESİT GÖRÜNÜŞ

LANDE YENİ NESİL MİDİ MOBESE DİREK TİPİ KABİNET								
Ürün Kodu	Ürün Tanımı	Ürün Ölçüleri WxDxH (mm)	Ambalaj Ölçüleri (mm)	Ürün Net Ağırlık (kg)	Ürün Brüt Ağırlık (kg)	Palet İçi Miktar (adet)	Palet Ölçüleri (mm)	Palet Ağırlığı (kg)
LN-MOB04-LG	LANDE YENİ NESİL MİDİ MOBESE DİREK TİPİ KABİNET RAL 7035 Beyaz	575x425x530	645x505x550	47	49	16	1100x1350x2450	801

LANDE YENİ NESİL MİDİ MOBESE DİREK TİPİ KABİNET ÇİZİMLERİ



PATLATILMIŞ GÖRÜNÜŞÜ

LANDE YENİ NESİL MİDİ MOBESE DİREK TİPİ KABİNET								
Ürün Kodu	Ürün Tanımı	Ürün Ölçüleri WxDxH (mm)	Ambalaj Ölçüleri (mm)	Ürün Net Ağırlık (kg)	Ürün Brüt Ağırlık (kg)	Palet İçi Miktar (adet)	Palet Ölçüleri (mm)	Palet Ağırlığı (kg)
LN-MOB04-LG	LANDE YENİ NESİL MİDİ MOBESE DİREK TİPİ KABİNET RAL 7035 Beyaz	575x425x530	645x505x550	47	49	16	1100x1350x2450	801

İÇERİK BİLGİSİ: LANDE YENİ NESİL MİDİ MOBESE DİREK TİPİ KABİNET RAL 7035 Beyaz

Lande Yeni Nesil Midi Mobese Direk tipi kabinet, 90derece Köşeli, Flaş üzeri örtme menteşeli kapı, çift cidarlı, cidarlar arası 10mm izolasyon malzemesi, dış cidar 1,5mm boyalı, iç cidar 1mm boyasız galvanize sac- Tekli Hacim, Tek çevrimli 2li fan+termostatlı havalandırma sistemi, Menteşeli stopperli şapka sistemi, Ekonomik keleççe tip direk bağlantı kiti, 90 derece korumalı boru tipi kablo girişi 1 adet mevcuttur. 19" 7U cihaz montaj dikmesi 1set=2adet, Kamera Montaj alanı 4 adet, Kamera Montaj alanı kapama paneli 4 adet, Standart Zamak tek nokta kilitlemeli kolu kilit, Kablo Düzenleme Kancası aksesuar olarak tedarik edilmektedir. W otomat (DIN) Rayı yeterli ölçüde 3adet, Aydınlatma Modülü aksesuar olarak tedarik edilmektedir. UPS rafı mevcuttur. Kapı switch'i / switch'leri aksesuar olarak ilave edilir. Priz Modülü Yoktur ilave edilir Plastik veya Alüminyum priz modüllerinden seçim yapılır, İçerden sökülebilir temizlenebilir filtreli temiz hava giriş menfezi mevcuttur. RAL 7035 Beyaz Renktedir.

LANDE YENİ NESİL MİDİ MOBESE DİREK TİPİ KABİNET AKSESUAR SEÇİM TABLOSU

AKSESUAR SEÇİM ve UYUMLULUK TABLOSU			
Ürün Kodu	Ürün Tanımı	Ürün Görseli	LN-MOB04-LG
LN-PRZ-ONF-XU6P-PLS	6 lı on/off lu Plastik Grup Priz Modülü, 2 Metre Kablolu, Schuko Tip DIN 49441 Fişli, 220-250VAC		😊
LN-PRZ-SGT-1U6P-SC	6xDIN49440 Soketli Schuko Grup Priz, 19" 1U, Alüminyum Profil Gövdeli, 1x16A Sigorta Korumalı, 4000 Watt, 250V AC, 3x1.5mm ² , 2,5m Kablolu, DIN 49441 Fişli, CE Onaylı		😊
LN-KDG-KKM-4430-LG	Kanca Seti, Kablo Düzenleme İçin: Metal 44x30mm. 1set=5 ad.		😊
LN-KGM-SKT-01	Soket Tipi Korumalı Kablo Giriş Ünitesi		😊
LN-KGM-BRT-01	90° Korumalı Boru Tipi Kablo Giriş Ünitesi		✓
LN-KGM-BRT-02	45° Korumalı Boru Tipi Kablo Giriş Ünitesi		😊
LN-DGR-AYD-1UOT-XX	Aydınlatma Modülü Sensörlü, Miknatıslı Kapılar Açıldığında Otomatik Yanar, LED AYDINLATMALI		😊
LN-RAF-RMO-1U20-LG	1U D=200mm 19" Rack Mount 2 noktadan Bağlantılı Sabit Raf, bütün kabinelerde 19" Provizyonda Kullanım İçindir, Yük Kapasitesi 30 kg		😊
LN-SBO-PL-KIT-GL-EC	Ekonomik Kelepeç Tipi Direk Montaj Kiti		✓
LN-KLT-3P-WK2	3 Noktadan Kilitlemeli WK2 Antivandalizm Korumalı Kollu Kilit		😊
LN-SWT-1L	Kapı Switch'i, Metal Montaj Plakası ve Vida Seti Fahil- 1 Adet Switch Dahil		😊

✓	Sevkiyat konfigürasyonunda mevcuttur.
😊	Aksesuar olarak tedarik edilir, uyumludur, sipariş edebilirsiniz.

LANDE MİNİ MOBESE DİREK TİPİ KABİNET EKONOMİK MODEL GENEL ÖZELLİKLER

Standartlar ve Uygunluk:



ISO 9001:2008

Kalite Yönetim Sistemi

EN 61587 -1:2012

Elektronik Donanım İçin Mekanik

Yapılar, Kabineler

IEC 297-2, Tüm kabinet Ölçüleri

EN 60529- IP66 Toz ve Suya Karşı Koruma

EN 50102- IK10 Mekanik Darbe Direnci



CE Uyumluluğu

EN 60950-1:2006

Bilgi teknolojisi cihazları -

Güvenlik – Bölüm-1-

Genel kurallar



Çevre Dostu;

*ISO 14001 Çevre

Yönetim Sistemi

*RoHS Uyumluluğu

*% 100 Geri Dönüşümlü

Malzeme



LANDE MİNİ MOBESE DİREK TİPİ KABİNET EKONOMİK MODEL

Ürün Kodu	Ürün Tanımı	Ürün Ölçüleri WxDxH (mm)	Ambalaj Ölçüleri (mm)	Ürün Net Ağırlık (kg)	Ürün Brüt Ağırlık (kg)	Palet İçerik Miktar (adet)	Palet Ölçüleri (mm)	Palet Ağırlığı (kg)
LN-MOB05-LG	LANDE MİNİ MOBESE DİREK TİPİ KABİNET RAL 7035 Beyaz EKONOMİK MODEL	445x225x500	520x330x520	33	34,5	24	1100x1300x1500	845

LANDE MİNİ MOBESE DİREK TİPİ KABİNET EKONOMİK MODEL GENEL ÖZELLİKLER

LANDE MİNİ MOBESE DİREK TİPİ KABİNET EKONOMİK MODEL GENEL ÖZELLİKLER

Mobese Kabineti: LANDE Mobese kabineleri, geliştirilen direk tipi mobese tasarımları ile değerli ve hassas ekipmanlarınızı korumaktadır. Yağmur, kar, rüzgar, güneş ışığı ve depreme karşı dayanıklıdır. Korozyona karşı yüksek direnci sayesinde, teknolojik yatırımlarınız için gerekli çevresel etkilere karşı etkin korumayı sağlar. 10 mm Pano yalıtım malzemesi kullanılmaktadır.

Mobese Kabinet Yalıtımı: Çevresel ve bölgesel şartlar sebebiyle panolarda çift cidarlı ve yalıtımlı yapı kullanmak, panonun ısı probleminde karşı etkili bir çözümdür. Gövde üzerinde ki filtreli ızgaralar vasıtasıyla dış ortamdaki soğuk-temiz havanın pano içerisine girmesine ve doğal yayılımla pano içi ısısının düşürülmesine olanak verir. Sirkülasyon fanları, panonun içindeki havanın Deşarj edilmesini sağlayan fanlardır. Sıcaklığı düşürür ve aktif cihazlara zarar verebilecek ısı yoğunlaşmalarını önler.

Kabinet Yapısı: Kabineler çift cidarlı olup standart olarak DX51D+ZN275 galvanize malzemeden üretilmektedir. EN 61587-1 / 6.4 IEC 60529 sızdırmazlıkla sağlanan koruma derecesi temasa, yabancı cisimlere ve suya karşı korumalıdır. EN 60529 standardına uygun, IP66 koruma sınıfında toz ve su girişini engeller. Fan ve filtre uygulamalarında IP54 sınıfı korumalı hale gelmektedir. Komple EPDM geçme contalıdır. Tek Noktadan Kilitlemeli Kelebek Tipi (Barrel) Ekonomik Kilit ile IP66 koruma standardını sağlar. Mono-blok kaynaklı yapı üzerine uygulanan RAL 7035 açık gri (beyaz) polyester elektrostatik toz boya ile de en yüksek korozyon direncine sahiptir. Yanmaz, yangın yürümez boya uygulaması yapılmaktadır.

LANDE MİNİ MOBESE DİREK TİPİ KABİNET - EKONOMİK MODEL DETAY KONSTRÜKSİYONEL ÖZELLİKLER

Çift Cidarlı Yapı: Çift cidarlı ve izolasyonlu yapısı sayesinde, içerisindeki cihazların, dış etkenlere; darbelere, vandalizme ve kötü hava koşullarına karşı yüksek düzeyde koruma sağlar. Dış cidar 1,5mm DX51D+Zn275 galvanize çelik malzeme üzerine nano teknoloji, yüksek korozyon dirençli polyester harici tip elektrostatik toz boya uygulmalıdır. İç cidar 1,0mm DX51D+Zn275 galvanize çelik malzemeden olup boyasızdır. Cidarlar arasında 10mm Pano izolasyon malzemesi kullanılmaktadır.

Köşe ve Şapka Yapısı: 90 derece köşeli yapıdadır. Şapkası düz yapıdadır.

Filtreli ve Fanlı Havalandırma Sistemi: Kabinetin içerisinde alt kısmında bulunan değiştirilebilir havalandırma filtresi sayesinde, kabine toz ve su girişini engeller ancak gerekli hava sirkülasyonuna da sağlıklı şekilde olanak verir. Ürün tek fanlı olup şapka açılarak dışarıdan değiştirilebilir ve müdahale edilir yapıda olup termostat kontrollüdür. Fan sistemi tek çevrim olup bir kabinet alt kısmından temiz hava emiş, üst kısımdaki şapka altındaki panjurlardan hava deşarjı sistemine dayalı olarak tasarlanmıştır.

Kolay Direk Montajı: Özel tasarım direk bağlantı aparatları sayesinde, kabinet; iç montajı bittikten sonra kolaylıkla direğe sabitlenebilmektedir. Tip2- Ekonomik kelepçe tipi direk montaj seti standart olarak sevk konfigürasyonuna dahildir.

Kamera Montajı: Kabin üzerinde 4 adet kamera montaj alanı bulunmaktadır. Kamera bağlantı delikleri metal parça ile kapatılmış olarak sevk edilmektedir. Genel uygulamada 1 adet hareketli ,3 adet sabit kamera uygulaması yoğun olarak kullanılmaktadır.



LANDE MİNİ MOBESE DİREK TİPİ KABİNET EKONOMİK MODEL GENEL ÖZELLİKLER

LANDE MİNİ MOBESE DİREK TİPİ KABİNET - EKONOMİK MODEL DETAY KONSTRUKSİYONEL ÖZELLİKLER

Montaj Rayları: Kabinet içerisinde kullanılacak endüstriyel tip cihaz ve elektriksel donanımlar için yeterli ebatlarda 2.ad. W Otomat (DIN) rayı mevcuttur.

Aydınlatma: Otomatik led aydınlatma modülü sayesinde, kapı açıldığında otomatik yanar, karanlık ortamlarda kabinete müdahale olanağı sağlar. Aksesuar olarak tedarik edilmektedir.

Boya: Harici ortam şartlarına uygun polyester boya kullanılmaktadır. Korozif etkilere ve güneş radyasyonu etkisine karşı koruma sağlayan yapıdadır. Standart renk RAL 7035 uygulanmaktadır.

Şapka Sistemi Yapısı: Menteşeli şapka modülü sayesinde fan modülüne dışardan müdahale edilerek iç kısımda çalışır durumdaki sisteme bakım-onarım, değişim, temizlik, montaj gibi operasyonlarda en asgari riski temin eder.

Ön Kapak Yapısı ve Kilit Sistemi: Gizli menteşeli, flanş üzerine kapanan örtme çift cidarlı ön kapak yapısı mevcuttur. Tek Noktadan Kilitlemeli Kelebek tipi (Barrel) Ekonomik Kilit ve conta yapısındaki kilit sistemi sayesinde, ön kapak kapatıldığında maksimum güvenlik ve sızdırmazlık sağlamaktadır. Geçme conta yapısına sahiptir. Sıcak ve soğuk havadan etkilenmeyen yapıdaki poliüretan EPDM bazlı uzun ömürlü conta sistemi sayesinde mükemmel sızdırmazlık sağlar.

Kapı Switch: Kabinetin ön kapağı açıldı ikazı alabilmek için, herhangi başka sistemleri aktif edebilmek veya devreden çıkarabilmek için kabinete kapı switch – switch'leri entegre edilebilir. Aksesuar olarak tedarik edilmektedir. 1 veya 2 adet switch entegrasyonu tedarik edilen aksesuarla sağlanabilmektedir.

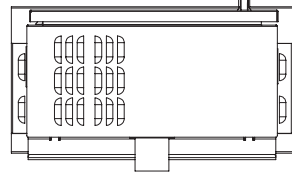
Kablo Düzenleme Kancaları: Kabinetin içinde iç cidar üzerine arzu edilen her yere kendinden dış açan özel vida sistemi ile aksesuar olarak tedarik edilen kancalar istenilen adetlerde monte edilebilir. İstenilen kablo düzenleme altyapısı bu sayede tesis edilir. 1 paket:5 adet olarak tedarik edilen kablo düzenleme kancaları için aksesuar tablosuna bakınız. LN-MOB04-LG ürünlerimizde genelde öngörülen kullanım miktarı maksimum 5 adet = 1 pakettir.

Grup Priz: On/Off özellikli Plastik 6.lı grup priz modülü aksesuar olarak tedarik edilmektedir. Grup priz modülleri için aksesuar tablosuna bakınız.

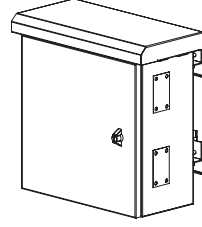
Kablo Girişi: Üç tip kablo giriş altyapısı tedarik edilmektedir. Soket tipi, 90 derece korumalı boru tipi ve 45derece açılı korumalı boru tipidir. Her üç opsiyonda aynı ürün üzerine uygulanabilecek altyapıdadır. Standart sevk konfigürasyonunda 90 derece korumalı boru tipi sevk edilmektedir. Farklı tip kablo geçiş istendiğinde aksesuar listesinden seçim yapılabilir.



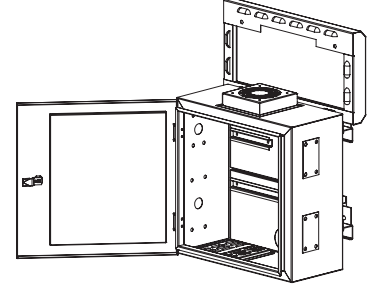
LANDE MİNİ MOBESE DİREK TİPİ KABİNET EKONOMİK MODEL ÇİZİMLERİ



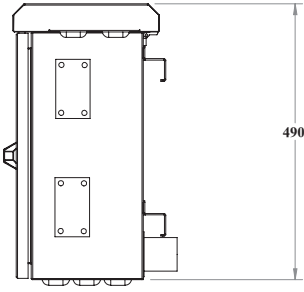
ALT GÖRÜNÜŞ



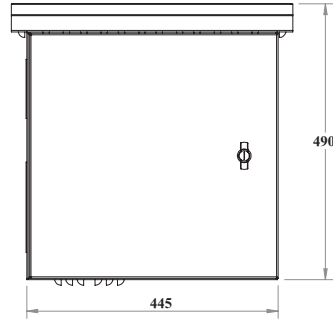
İZOMETRİK GÖRÜNÜŞ



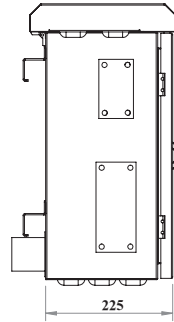
ÖN KAPAK VE ŞAPKA
AÇIK
İZOMETRİK GÖRÜNÜŞ



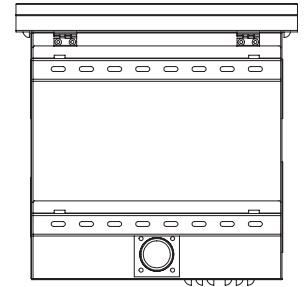
SAĞ YAN GÖRÜNÜŞ



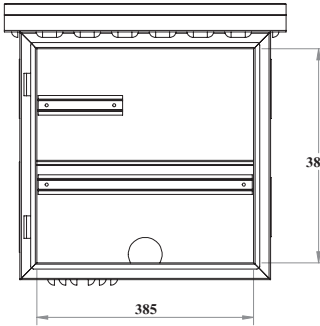
ÖN GÖRÜNÜŞ



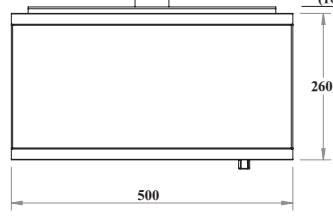
SOL YAN GÖRÜNÜŞ



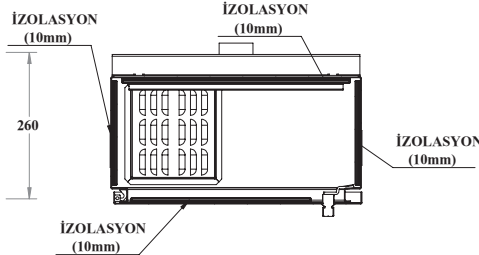
ARKA GÖRÜNÜŞ



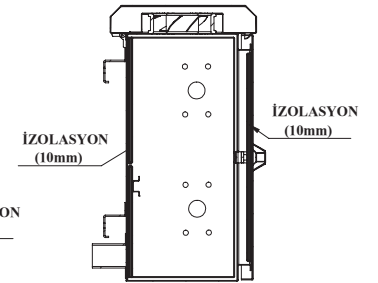
ÖN KAPAKSIZ GÖRÜNÜŞ



ÜST GÖRÜNÜŞ



ÜST KESİT GÖRÜNÜŞ

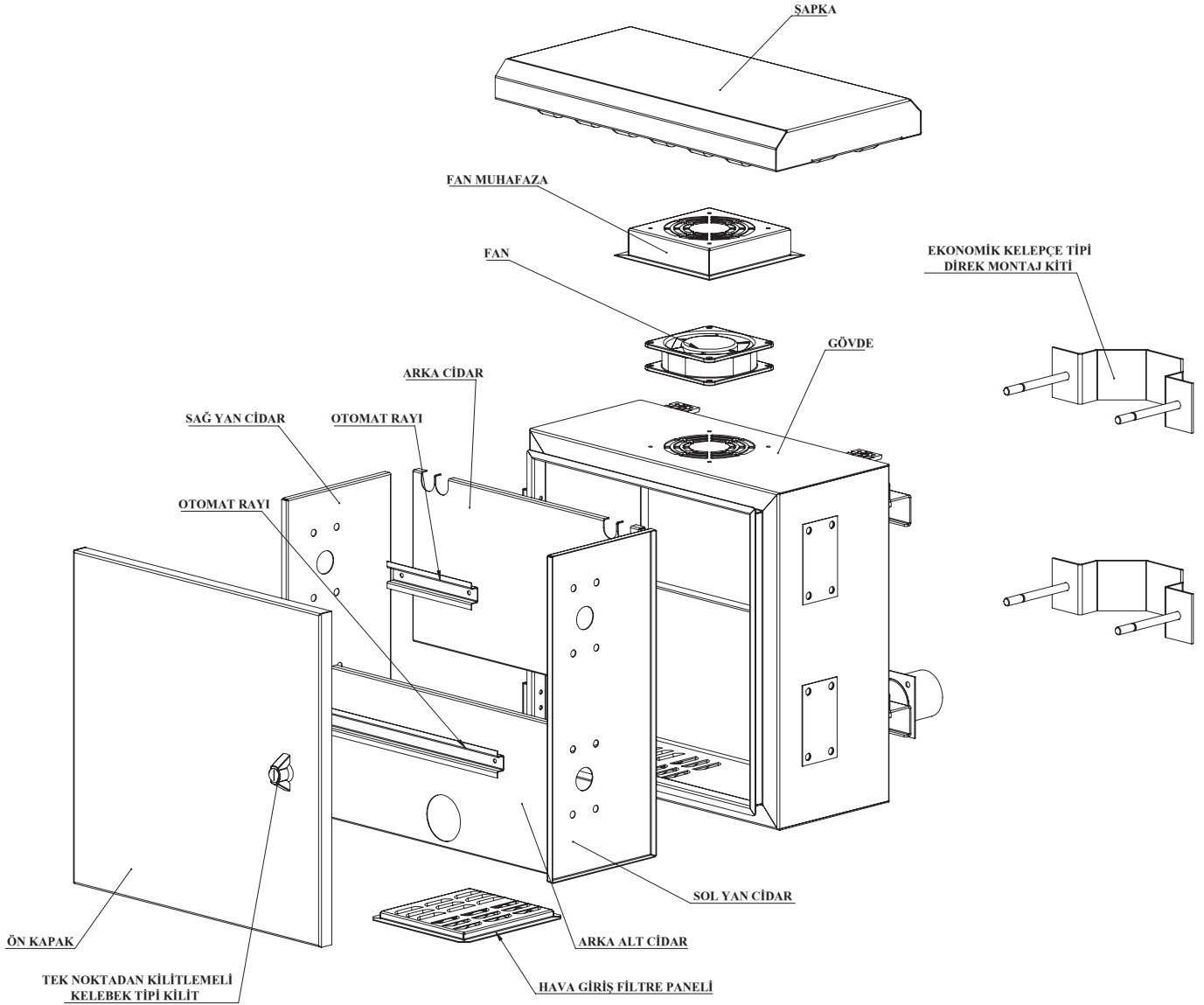


YAN KESİT GÖRÜNÜŞ

LANDE MİNİ MOBESE DİREK TİPİ KABİNET EKONOMİK MODEL

Ürün Kodu	Ürün Tanımı	Ürün Ölçüleri WxDxH (mm)	Ambalaj Ölçüleri (mm)	Ürün Net Ağırlık (kg)	Ürün Brüt Ağırlık (kg)	Palet İçi Mikar (adet)	Palet Ölçüleri (mm)	Palet Ağırlığı (kg)
LN-MOB05-LG	LANDE MİNİ MOBESE DİREK TİPİ KABİNET RAL 7035 Beyaz EKONOMİK MODEL	445x225x500	520x330x520	33	34,5	24	1100x1300x1500	845

LANDE MİNİ MOBESE DİREK TİPİ KABİNET EKONOMİK MODEL ÇİZİMLERİ








PATLATILMIŞ GÖRÜNÜŞ

LANDE MİNİ MOBESE DİREK TİPİ KABİNET EKONOMİK MODEL								
Ürün Kodu	Ürün Tanımı	Ürün Ölçüleri WxDxH (mm)	Ambalaj Ölçüleri (mm)	Ürün Net Ağırlık (kg)	Ürün Brüt Ağırlık (kg)	Palet İçi Miktar (adet)	Palet Ölçüleri (mm)	Palet Ağırlığı (kg)
LN-MOB05-LG	LANDE MİNİ MOBESE DİREK TİPİ KABİNET RAL 7035 Beyaz EKONOMİK MODEL	445x225x500	520x330x520	33	34,5	24	1100x1300x1500	845

İÇERİK BİLGİSİ: LANDE MİNİ MOBESE DİREK TİPİ KABİNET RAL 7035 Beyaz - EKONOMİK MODEL

Lande Mini Mobese Direk tipi kabinet, Ekonomik Model, 90derece köşeli, Flanş üzeri örtme menteşeli kapı, çift cidarlı, cidarlar arası 10mm izolasyon malzemesi, dış cidar 1,5mm boyalı, iç cidar 1mm boyasız galvanize sac- Tekli Hacim, Tek çevrimli 1li fan+termostatlı havalandırma sistemi, menteşeli şapka sistemi, ekonomik kelepece tip direk bağlantı kiti, 90 derece korumalı boru tipi kablo giriş 1 adet mevcuttur, 19" cihaz montaj dikmesi mevcut değildir, Kamera Montaj alanı 4 adet, Kamera Montaj alanı kapama paneli 4 adet, Tek Noktadan Kilitlemeli Kelebek tipi (Barrel) Ekonomik Kilit, Kablo Düzenleme Kancası aksesuar olarak tedarik edilmektedir. W otomat (DIN) Rayı yeterli ölçüde 2 adet, Aydınlatma Modülü aksesuar olarak tedarik edilmektedir. UPS raflı mevcut değildir. Kapı switch'i / switch'leri aksesuar olarak ilave edilir. Priz Modülü Yoktur ilave edilir. 6lı Plastik Priz Modülü seçilir, aksesuar olarak tedarik edilir. İçerden sökülebilir temizlenebilir filtreli temiz hava giriş menfezi mevcuttur. RAL 7035 Beyaz Renktedir.

LANDE MİNİ MOBESE DİREK TİPİ KABİNET EKONOMİK MODEL AKSESUAR SEÇİM TABLOSU

AKSESUAR SEÇİM ve UYUMLULUK TABLOSU			
Ürün Kodu	Ürün Tanımı	Ürün Görseli	LN-MOB05-LG
LN-PRZ-ONF-XU6P-PLS	6 lı on/off lu Plastik Grup Priz Modülü, 2 Metre Kablolu, Schuko Tip DIN 49441 Fişli, 220-250VAC		😊
LN-KDG-KKM-4430-LG	Kanca Seti, Kablo Düzenleme İçin: Metal 44x30mm. 1set=5 ad.		😊
LN-KGM-SKT-01	Soket Tipi Korunmalı Kablo Giriş Ünitesi		😊
LN-KGM-BRT-01	90° Korunmalı Boru Tipi Kablo Giriş Ünitesi		✓
LN-KGM-BRT-02	45° Korunmalı Boru Tipi Kablo Giriş Ünitesi		😊
LN-DGR-AYD-IUOT-XX	Aydınlatma Modülü Sensörlü, Mıknatıslı Kapılar Açıldığında Otomatik Yanar, LED AYDINLATMALI		😊
LN-SBO-PL-KIT-GL-EC	Ekonomik Kelepçe Tipi Direk Montaj Kiti		✓
LN-SWT-1L	Kapı Switch'i, Metal Montaj Plakası ve Vida Seti Fahil- 1 Adet Switch Dahil		😊

✓	Sevkiyat konfigürasyonunda mevcuttur.
😊	Aksesuar olarak tedarik edilir, uyumludur, sipariş edebilirsiniz.

LANDE YENİ NESİL MİDİ MOBESE DİREK TİPİ KABİNET NR MODEL GENEL ÖZELLİKLER

Standartlar ve Uygunluk:



ISO 9001:2008

Kalite Yönetim Sistemi

EN 61587 -1:2012

Elektronik Donanım İçin Mekanik

Yapılar, Kabineler

IEC 297-2, Tüm kabinet Ölçüleri

EN 60529- IP66 Toz ve Suya Karşı Koruma

EN 50102- IK10 Mekanik Darbe Direnci



CE Uyumluluğu

EN 60950-1:2006

Bilgi teknolojisi cihazları -

Güvenlik – Bölüm-1-

Genel kurallar



Çevre Dostu;

*ISO 14001 Çevre

Yönetim Sistemi

*RoHS Uyumluluğu

*% 100 Geri Dönüşümlü

Malzeme



LANDE YENİ NESİL MİDİ MOBESE DİREK TİPİ KABİNET NR MODEL

Ürün Kodu	Ürün Tanımı	Ürün Ölçüleri WxDxH (mm)	Ambalaj Ölçüleri (mm)	Ürün Net Ağırlık (kg)	Ürün Brüt Ağırlık (kg)	Palet İçerik Miktar (adet)	Palet Ölçüleri (mm)	Palet Ağırlığı (kg)
LN-MOB06-LG	LANDE YENİ NESİL MİDİ MOBESE DİREK TİPİ KABİNET-RAL 7035 Beyaz - NR MODEL	425x275x700	505x370x725	40,5	42	18	1100x1300x2320	774

LANDE YENİ NESİL MİDİ MOBESE DİREK TİPİ KABİNET NR MODEL GENEL ÖZELLİKLER

LANDE YENİ NESİL MİDİ MOBESE DİREK TİPİ KABİNET NR MODEL GENEL ÖZELLİKLER

Mobese Kabineti: LANDE Mobese kabinetleri, geliştirilen direk tipi mobese tasarımları ile değerli ve hassas ekipmanlarınızı korumaktadır. Yağmur, kar, rüzgar, güneş ışığı ve depreme karşı dayanıklıdır. Korozyona karşı yüksek direnç sayesinde, teknolojik yatırımlarınız için gerekli çevresel etkilere karşı etkin korumayı sağlar.10.mm Pano yalıtım malzemesi kullanılmaktadır.

Mobese Kabinet Yalıtımı: Çevresel ve bölgesel şartlar sebebiyle panolarda çift cidarlı ve yalıtımlı yapı kullanmak, panonun ısı problemlerine karşı etkili bir çözümdür. Gövde üzerinde ki filtreli ızgaralar vasıtasıyla dış ortamdaki soğuk-temiz havanın pano içerisine girmesine ve doğal yayımla pano içi ısısının düşürülmesine olanak verir. Sirkülasyon fanları, panonun içindeki havanın Deşarj edilmesini sağlayan fanlardır. Sıcaklığı düşürür ve aktif cihazlara zarar verebilecek ısı yoğunlaşmalarını önler.

Kabinet Yapısı: Kabinetler çift cidarlı olup standart olarak DX51D+ZN275 galvanize malzemeden üretilmektedir. EN 61587-1 / 6.4 IEC 60529 sızdırmazlıkla sağlanan koruma derecesi temasa, yabancı cisimlere ve suya karşı korumalıdır. EN 60529 standardına uygun, IP66 koruma sınıfında toz ve su girişini engeller. Fan ve filtre uygulamalarında IP54 sınıfı korumalı hale gelmektedir. Komple poliüretan dökme aromatik contalıdır. Üç noktadan kilitlenebilir zamak tipi kilit ile IP66 koruma standardını sağlar. Mono-blok kaynaklı yapı üzerine uygulanan RAL 7035 açık gri (beyaz) polyester elektrostatik toz boya ile de en yüksek korozyon direncine sahiptir. Yanmaz, yangın yürümez boya uygulaması yapılmaktadır.

LANDE YENİ NESİL MİDİ MOBESE DİREK TİPİ KABİNET NR MODEL DETAY KONSTRUKSİYONEL ÖZELLİKLER

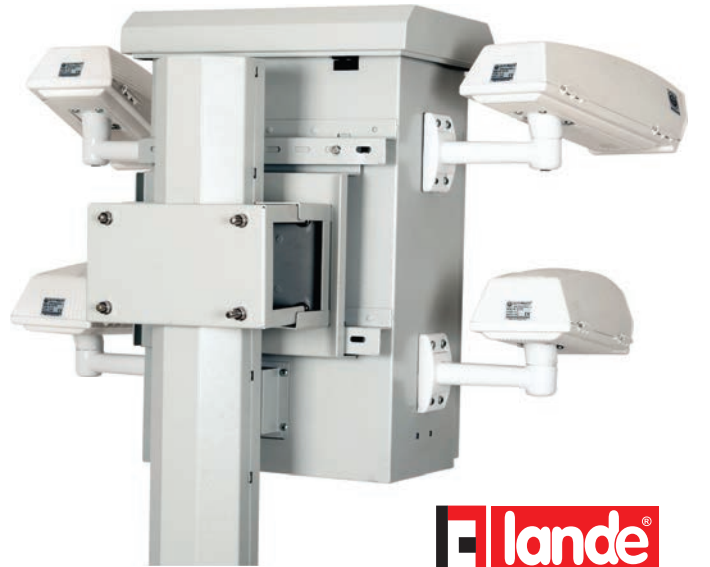
Çift Cidarlı Yapı: Çift cidarlı ve izolasyonlu yapısı sayesinde, içerisindeki cihazların, dış etkenlere; darbelere, vandalizme ve kötü hava koşullarına karşı yüksek düzeyde koruma sağlar. Dış cidar 1,5mm, İç cidar 1,0mm DX51D+Zn275 galvanize çelik malzeme üzerine nano teknoloji , yüksek korozyon dirençli polyester harici tip eletrostatik toz boya uygulaması mevcuttur. Cidarlar arasında 10mm Pano izolasyon malzemesi kullanılmaktadır.

Köşe ve Şapka Yapısı: 90 derece köşeli yapıdadır. Şapkası düz yapıdadır.

Filtreli ve Fanlı Havalandırma Sistemi: Kabinetin içerisinde alt kısmında bulunan değiştirilebilir havalandırma filtresi sayesinde, kabine toz ve su girişini engeller ancak gerekli hava sirkülasyonuna da sağlıklı şekilde olanak verir. Ürün İki fanlı olup şapka açılarak dışarıdan değiştirilebilir ve müdahale edilir yapıda olup termostat kontrollüdür. Fan sistemi tek çevrim olup bir kabinet alt kısmından temiz hava emiş, üst kısımdaki şapka altındaki panjurlardan hava deşarjı sistemine dayalı olarak tasarlanmıştır.

Kolay Direk Montajı: Özel tasarım direk bağlantı aparatları sayesinde, kabinet; iç montajı bittikten sonra kolaylıkla direğe sabitlenebilmektedir. Tip2- Ekonomik kelepçe tipi direk montaj seti standart olarak sevki konfigürasyonuna dahildir.

Kamera Montajı: Kabin üzerinde 4 adet kamera montaj alanı bulunmaktadır. Kamera bağlantı delikleri metal parça ile kapatılmış olarak sevki edilmektedir. Genel uygulamada 1 adet hareketli ,3 adet sabit kamera uygulaması yoğun olarak kullanılmaktadır.



LANDE YENİ NESİL MİDİ MOBESE DİREK TİPİ KABİNET NR MODEL GENEL ÖZELLİKLER

LANDE YENİ NESİL MİDİ MOBESE DİREK TİPİ KABİNET NR MODEL DETAY KONSTRUKSİYONEL ÖZELLİKLER

Montaj Rayları: Kabinet içerisinde kullanılacak endüstriyel tip cihaz ve elektriksel donanımlar için yeterli ebatlarda 3.ad. W Otomat (DIN) rayı mevcuttur.

Sabit Raf: İkili hacimli bu türün modelinde, bölme seperatörü aynı zamanda sabit raf özelliği görmektedir. Alt ve üst bölme arasında konumlandırılmış bu bölme rafı slotlu hava geçirgen yapısı sayesinde havalandırma altyapısında engel teşkil etmeyen yapıdadır.

Aydınlatma: Otomatik led aydınlatma modülü sayesinde, kapı açıldığında otomatik yanar, karanlık ortamlarda kabinete müdahale olanağı sağlar. Aksesuar olarak tedarik edilmektedir.

Boya: Harici ortam şartlarına uygun polyester boya kullanılmaktadır. Korozif etkilere ve güneş radyasyonu etkisine karşı koruma sağlayan yapıdadır. Standart renk RAL 7035 uygulanmaktadır.

Şapka Sistemi Yapısı: Menteşeli şapka modülü sayesinde fan modülüne dışardan müdahale edilerek iç kısımda çalışır durumdaki sisteme bakım-onarım, değişim, temizlik, montaj gibi operasyonlarda en asgari riski temin eder. Şapka içerisine gizlenmiş stopper mekanizması mevcuttur. Bu sayede operasyonlar sırasında şapkanın açık vaziyette tutulması, saha ekibinin rahat çalışmasını sağlar.

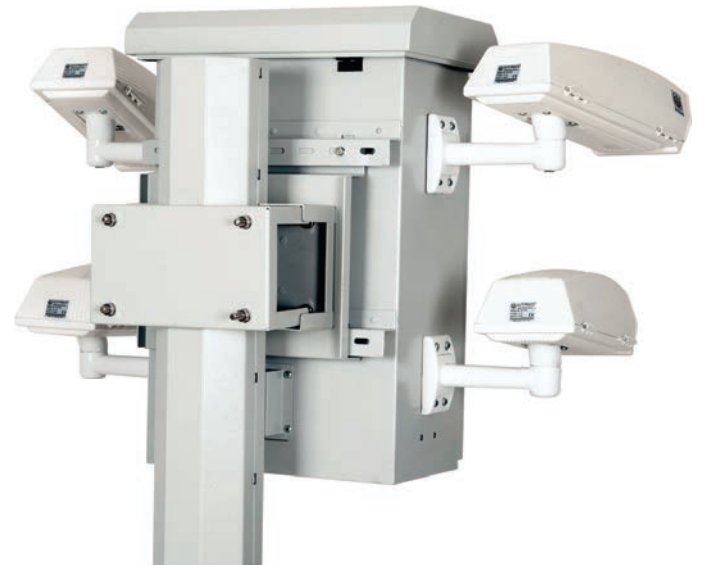
Ön Kapak Yapısı ve Kilit Sistemi: Gizli menteşeli, flanş üzerine kapanan örtme çift cidarlı ön kapak yapısı mevcuttur. Üç Noktadan Kilitmeli Zamak Kollu Kilit ve contalı yapıdaki kilit sistemi sayesinde, ön kapak kapatıldığında maksimum güvenlik ve sızdırmazlık sağlamaktadır. Komple poliüretan dökme aromatik contalıdır. Sıcak ve soğuk havadan etkilenmeyen yapıdaki poliüretan bazlı uzun ömürlü conta sistemi sayesinde mükemmel sızdırmazlık sağlar.

Kapı Switch: Kabinetin ön kapağı açıldı ikazı alabilmek için, herhangi başka sistemleri aktif edebilmek veya devreden çıkarabilmek için kabinete kapı switch – switch'leri entegre edilebilir. Aksesuar olarak tedarik edilmektedir. 1 veya 2 adet switch entegrasyonu tedarik edilen aksesuarla sağlanabilmektedir.

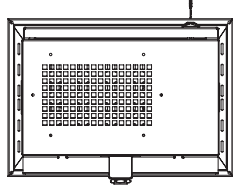
Kablo Düzenleme Kancaları: Kabinetin içinde iç cidar üzerine arzu edilen her yere kendinden dış açan özel vida sistemi ile aksesuar olarak tedarik edilen kancalar istenilen adetlerde monte edilebilir. İstenilen kablo düzenleme altyapısı bu sayede tesis edilir. 1 paket:5 adet olarak tedarik edilen kablo düzenleme kancaları için aksesuar tablosuna bakınız. LN-MOB06-LG ürünümüzde genelde öngörülen kullanım miktarı maksimum 10 adet = 2 pakettir.

Grup Priz: On/Off özellikli Plastik 6.lı grup priz modülü aksesuar olarak tedarik edilmektedir. Grup priz modülleri için aksesuar tablosuna bakınız.

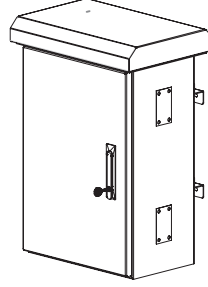
Kablo Girişi: Üç tip kablo giriş altyapısı tedarik edilmektedir. Soket tipi, 90 derece korumalı boru tipi ve 45derece açılı korumalı boru tipidir. Her üç opsiyonda aynı ürün üzerine uygulanabilecek altyapıdadır. Standart sevk konfigürasyonunda soket tipi kablo giriş ünitesiyle sevk edilmektedir. Farklı tip kablo geçiş istendiğinde aksesuar listesinden seçim yapılabilir.



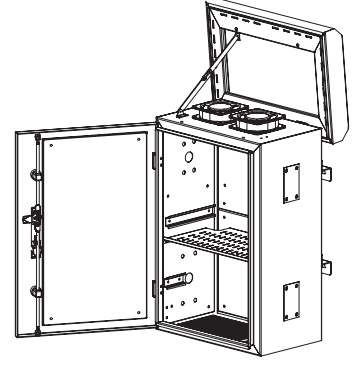
LANDE YENİ NESİL MİDİ MOBESE DİREK TİPİ KABİNET NR MODEL KABİNET ÇİZİMLERİ



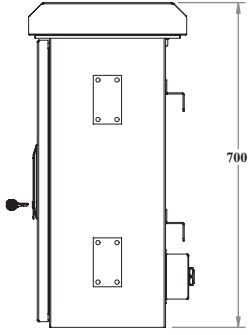
ALT GÖRÜNÜŞ



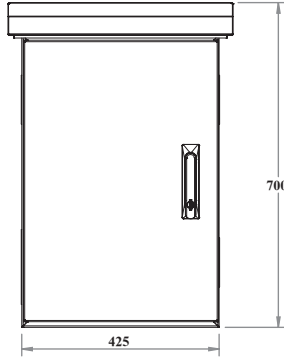
İZOMETRİK GÖRÜNÜŞ



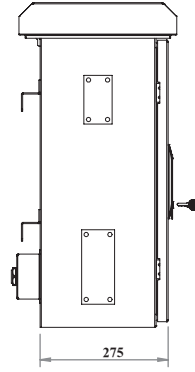
ÖN KAPAK VE ŞAPKA
AÇIK
İZOMETRİK GÖRÜNÜŞ



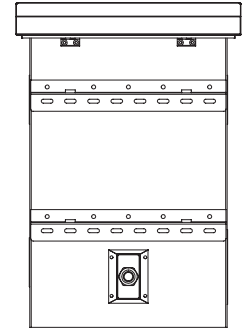
SOL YAN GÖRÜNÜŞ



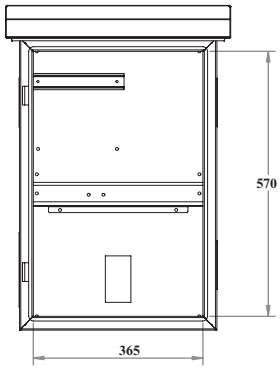
ÖN GÖRÜNÜŞ



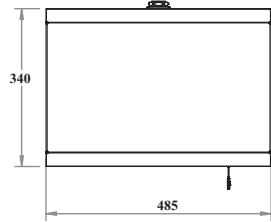
SAĞ YAN GÖRÜNÜŞ



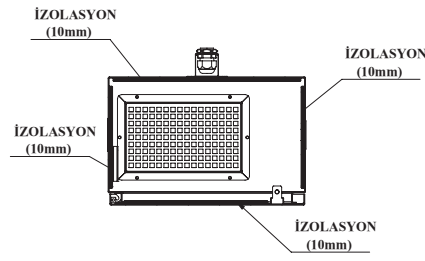
ARKA GÖRÜNÜŞ



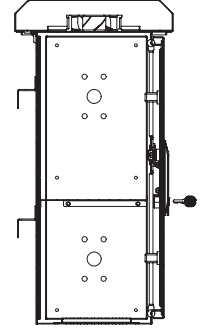
ÖN KAPAKSIZ GÖRÜNÜŞ



ÜST GÖRÜNÜŞ



ÜST KESİT GÖRÜNÜŞ

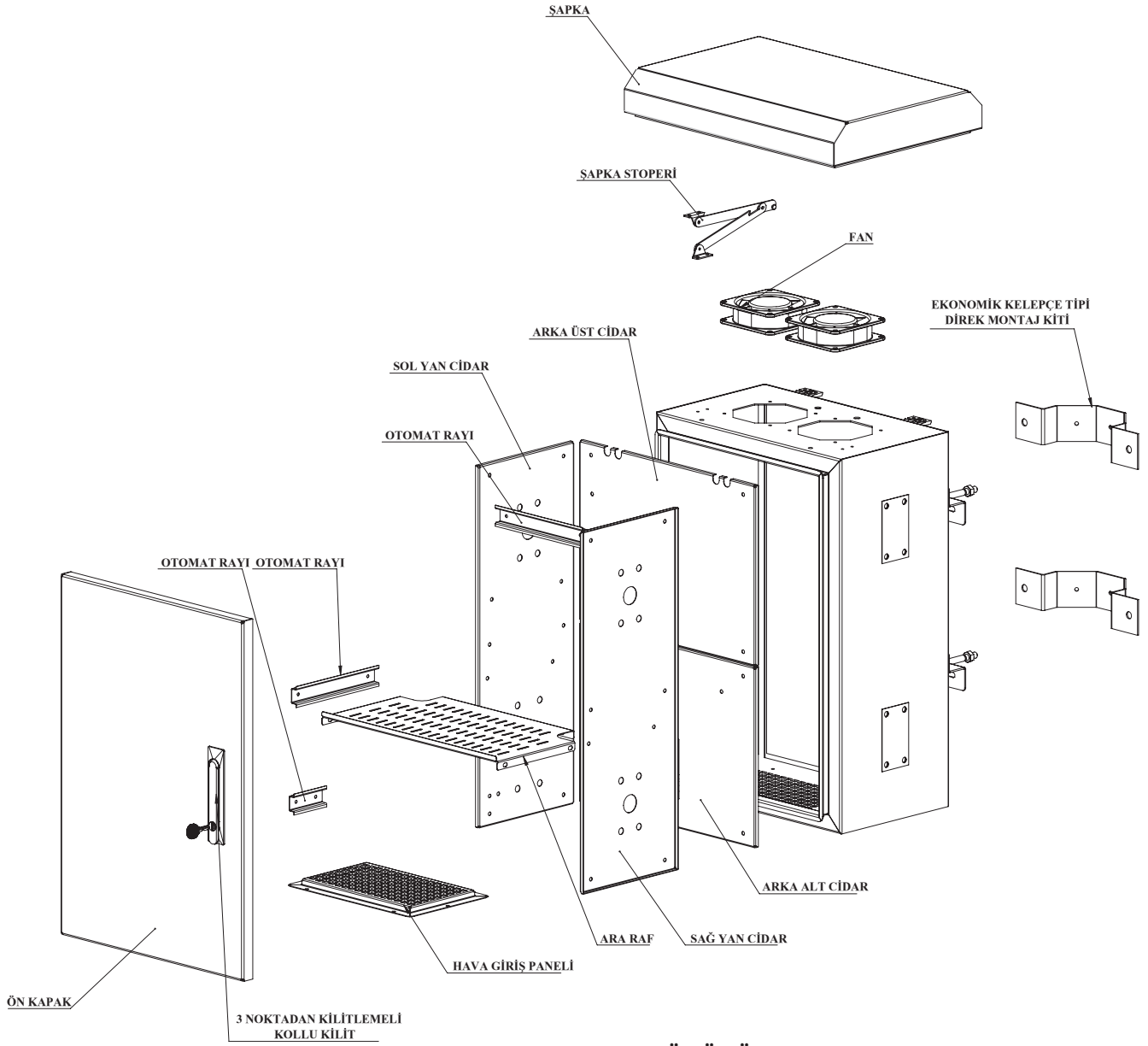


YAN KESİT GÖRÜNÜŞ

LANDE YENİ NESİL MİDİ MOBESE DİREK TİPİ KABİNET NR MODEL

Ürün Kodu	Ürün Tanımı	Ürün Ölçüleri WxDxH (mm)	Ambalaj Ölçüleri (mm)	Ürün Net Ağırlık (kg)	Ürün Brüt Ağırlık (kg)	Palet İçi Mikar (adet)	Palet Ölçüleri (mm)	Palet Ağırlığı (kg)
LN-MOB06-LG	LANDE YENİ NESİL MİDİ MOBESE DİREK TİPİ KABİNET-RAL 7035 Beyaz - NR MODEL	425x275x700	505x370x725	40,5	42	18	1100x1300x2320	774

LANDE YENİ NESİL MİDİ MOBESE DİREK TİPİ KABİNET NR MODEL KABİNET ÇİZİMLERİ



PATLATILMIŞ GÖRÜNÜŞ

LANDE YENİ NESİL MİDİ MOBESE DİREK TİPİ KABİNET NR MODEL

Ürün Kodu	Ürün Tanımı	Ürün Ölçüleri WxDxH (mm)	Ambalaj Ölçüleri (mm)	Ürün Net Ağırlık (kg)	Ürün Brüt Ağırlık (kg)	Palet İçi Mikar (adet)	Palet Ölçüleri (mm)	Palet Ağırlığı (kg)
LN-MOB06-LG	LANDE YENİ NESİL MİDİ MOBESE DİREK TİPİ KABİNET-RAL 7035 Beyaz - NR MODEL	425x275x700	505x370x725	40,5	42	18	1100x1300x2320	774

İÇERİK BİLGİSİ: LANDE YENİ NESİL MİDİ MOBESE DİREK TİPİ KABİNET-RAL 7035 Beyaz -NR MODEL

Lande Yeni Nesil Midi Mobese Direk tipi kabinet-NR Model, 90derece Köşeli, Flaşz üzeri örtme menteşeli kapı, çift cidarlı, cidarlar arası 10mm izolasyon malzemesi, dış cidar 1,5mm, İç cidar 1mm- İkili Hacim, Tek çevrimli 2li fan+termostatlı havalandırma sistemi, menteşeli, stopperli şapka sistemi, ekonomik kelepçe tip direk bağlantı kiti, Soket Tipi kablo girişi 1 adet, 19" cihaz montaj dikmesi mevcut değildir, Kamera Montaj alanı 4 adet, Kamera Montaj alanı kapama paneli 4 adet, Standart Zamak tek nokta kilitlemeli kollu kilit, Kablo Düzenleme Kancası aksesuar olarak tedarik edilmektedir. W otomat (DIN) Rayı yeterli ölçüde 3adet, Aydınlatma Modülü aksesuar olarak tedarik edilmektedir. UPS rafı yoktur, iki bölme arasında hava geçisi yapan slotlu bölme rafı mevcuttur. Kapı switch'i / switch'leri aksesuar olarak ilave edilir. Priz Modülü Yoktur ilave edilir. 6lı Plastik Priz Modülü seçilir, aksesuar olarak tedarik edilir. İçerden sökülebilir temizlenebilir filtreli temiz hava giriş menfezi mevcuttur. RAL 7035 Beyaz Renktedir.

LANDE YENİ NESİL MİDİ MOBESE DİREK TİPİ KABİNET NR MODEL AKSESUAR SEÇİM TABLOSU

AKSESUAR SEÇİM ve UYUMLULUK TABLOSU			
Ürün Kodu	Ürün Tanımı	Ürün Görseli	LN-MOB06-LG
LN-PRZ-ONF-XU6P-PLS	6 lı on/off lu Plastik Grup Priz Modülü, 2 Metre Kablolu, Schuko Tip DIN 49441 Fişli, 220-250VAC		☺
LN-KDG-KKM-4430-LG	Kanca Seti, Kablo Düzenleme İçin: Metal 44x30mm. 1 set=5 ad.		☺
LN-KGM-SKT-01	Soket Tipi Korunmalı Kablo Giriş Ünitesi		✓
LN-KGM-BRT-01	90° Korunmalı Boru Tipi Kablo Giriş Ünitesi		☺
LN-KGM-BRT-02	45° Korunmalı Boru Tipi Kablo Giriş Ünitesi		☺
LN-DGR-AYD-IUOT-XX	Aydınlatma Modülü Sensörlü, Miknatıslı Kapılar Açıldığında Otomatik Yanar, LED AYDINLATMALI		☺
LN-SBO-PL-KIT-GL-EC	Ekonomik Keleçe Tipi Direk Montaj Kiti		☺
LN-KLT-3P-ZMC	3 Noktadan Kilitlemeli Zamac Kollu Kilit		✓
LN-SWT-1L	Kapı Switch'i, Metal Montaj Plakası ve Vida Seti Fahil- 1 Adet Switch Dahil		☺
✓	Sevkiyat konfigürasyonunda mevcuttur.		
☺	Aksesuar olarak tedarik edilir, uyumludur, sipariş edebilirsiniz.		

LANDE YENİ NESİL RADIUS MİNİ MOBESE DİREK TİPİ STANDART ve BALİSTİK (ZIRHLI) TİP KABİNET GENEL ÖZELLİKLER

Standartlar ve Uygunluk:



ISO 9001:2008

Kalite Yönetim Sistemi

EN 61587 -1:2012

Elektronik Donanım İçin Mekanik

Yapılar, Kabineler

IEC 297-2, Tüm kabinet Ölçüleri

EN 60529- IP66 Toz ve Suya Karşı Koruma

EN 50102- IK10 Mekanik Darbe Direnci



CE Uyumluluğu

EN 60950-1:2006

Bilgi teknolojisi cihazları -

Güvenlik – Bölüm-1-

Genel kurallar



Çevre Dostu;

*ISO 14001 Çevre

Yönetim Sistemi

*RoHS Uyumluluğu

*% 100 Geri Dönüşümlü

Malzeme



LANDE YENİ NESİL RADIUS MİNİ MOBESE DİREK TİPİ KABİNET STANDART ve BALİSTİK (ZIRHLI) TİP

Ürün Kodu	Ürün Tanımı	Ürün Ölçüleri WxDxH (mm)	Ambalaj Ölçüleri (mm)	Ürün Net Ağırlık (kg)	Ürün Brüt Ağırlık (kg)	Palet İçi Mikar (adet)	Palet Ölçüleri (mm)	Palet Ağırlığı (kg)
LN-MOB08-LG	LANDE YENİ NESİL RADIUS MİNİ MOBESE RAL 7035 Beyaz	600x300x555	675x410x585	56	57,5	7	680x1300x2350	411
LN-MOB09-ZRH-LG	LANDE YENİ NESİL RADIUS MİNİ MOBESE RAL 7035 Beyaz Balistik (ZIRHLI) Tip	600x300x555	675x410x585	74	75,5	7	680x1300x2350	537

LANDE YENİ NESİL RADIUS MİNİ MOBESE DİREK TİPİ STANDART ve BALİSTİK (ZIRHLI) TİP KABİNET GENEL ÖZELLİKLER

LANDE YENİ NESİL RADIUS MİNİ MOBESE DİREK TİPİ - STANDART ve BALİSTİK (ZIRHLI) TİP KABİNET GENEL ÖZELLİKLER

Mobese Kabineti: LANDE Mobese kabinetleri, geliştirilen direk tipi mobese tasarımları ile değerli ve hassas ekipmanlarınızı korumaktadır. Yağmur, kar, rüzgar, güneş ışığı ve depreme karşı dayanıklıdır. Korozyona karşı yüksek direnci sayesinde, teknolojik yatırımlarınız için gerekli çevresel etkilere karşı etkin korumayı sağlar. 10 mm Pano yalıtım malzemesi kullanılmaktadır.

Mobese Kabinet Yalıtımı: Çevresel ve bölgesel şartlar sebebiyle panolarda çift cidarlı ve yalıtımlı yapı kullanmak, panonun ısı problemlerine karşı etkili bir çözümdür. Gövde üzerinde ki filtreli ızgaralar vasıtasıyla dış ortamdaki soğuk-temiz havanın pano içerisine girmesine ve doğal yayılımla pano içi ısısının düşürülmesine olanak verir. Sirkülasyon fanları, panonun içindeki havanın Deşarj edilmesini sağlayan fanlardır. Sıcaklığı düşürür ve aktif cihazlara zarar verebilecek ısı yoğunlaşmalarını önler.

Kabinet Yapısı: Kabinetler çift cidarlı olup standart olarak DX51D+ZN275 galvanize malzemenin üretilmektedir. EN 61587-1 / 6.4 IEC 60529 sızdırmazlıkla sağlanan koruma derecesi temasa, yabancı cisimlere ve suya karşı korumalıdır. EN 60529 standardına uygun, IP66 koruma sınıfında toz ve su girişini engeller. Fan ve filtre uygulamalarında IP54 sınıfı korumalı hale gelmektedir. Komple poliüretan dökme aromatik contalıdır. Üç noktadan kilitlenebilir antivandalizm WK2 standardı kilit ile IP66 koruma standardını sağlar. Mono-blok kaynaklı yapı üzerine uygulanan RAL 7035 açık gri (beyaz) polyester elektrostatik toz boya ile de en yüksek korozyon direncine sahiptir. Yanmaz, yangın yürümez boya uygulaması yapılmaktadır.

LANDE YENİ NESİL RADIUS MİNİ MOBESE DİREK TİPİ - STANDART ve BALİSTİK (ZIRHLI) TİP KABİNET DETAY KONSTRUKSİYONEL ÖZELLİKLER

Çift Cidarlı Yapı: Çift cidarlı ve izolasyonlu yapısı sayesinde, içerisindeki cihazların, dış etkenlere; darbelere, vandalizme ve kötü hava koşullarına karşı yüksek düzeyde koruma sağlar. Dış cidar 1,5mm, İç cidar 1,0mm DX51D+Zn275 galvanize çelik malzeme üzerine nano teknoloji, yüksek korozyon dirençli polyester harici tip elektrostatik toz boya uygulaması mevcuttur. Cidarlar arasında 10mm Pano izolasyon malzemesi kullanılmaktadır.

Zırhlı Yapı: Balistik tipi Radius Mobese ürün modelinde cidarlar arasında özel zırh malzemesi ile balistik dayanım EN 1522/1523 FB4+ standartlarında sağlanmaktadır. Farklı zırh malzemesinden üretilen modellerimizle EN 1522/1523 FB6 7.62 x 51 NATO ve FB7 7.62 x 51 NATO AP standartlarında balistik korumaya ulaşabilmekteyiz.

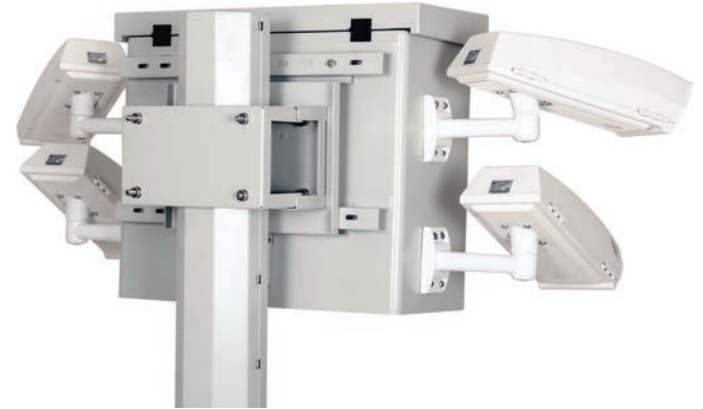
Radius Oval Köşe ve Şapka Yapısı: Radius mobese kabinetleri köşelerindeki ve şapkasındaki ovalik (Radius) sayesinde fırtınalı ve rüzgarlı havalarda rüzgardan asgari düzeyde etkilenmeye olanak sağlamaktadır.

Filtreli ve Fanlı Havalandırma Sistemi: Kabinetin içerisinde alt kısmında bulunan değiştirilebilir havalandırma filtresi sayesinde, kabine toz ve su girişini engeller ancak gerekli hava sirkülasyonuna da sağlıklı şekilde olanak verir. Ürün iki fanlı olup şapka açılarak dışarıdan değiştirilebilir ve müdahale edilir yapıda olup termostat kontrollüdür. Fan sistemi tek çevrim olup kabinet alt kısmından temiz hava emiş, üst kısımdaki şapka altındaki panjurlardan hava deşarjı sistemine dayalı olarak tasarlanmıştır. Balistik (Zırhlı) Model üründe kabinet tabanı zırh malzemesi ile kaplıdır. Bu sebeple filtreli temiz hava menfezi bulunmamaktadır. Negatif basınç oluşma riskine karşı fanlardan bir tanesi temiz havayı içeri basacak, diğeri ısınan havayı dışarı deşarj edecek şekilde modellenmiştir.

Kolay Direk Montajı: Özel tasarım direk bağlantı aparatları sayesinde, kabinet; iç montajı bittikten sonra kolaylıkla direğe sabitlenebilmektedir. İki tip direk bağlantı seti aksesuar olarak tedarik edilmektedir.

Tip1- Ağır hizmet tipi direk montaj seti

Tip2- Ekonomik kelepçe tipi direk montaj seti



LANDE YENİ NESİL RADIUS MİNİ MOBESE DİREK TİPİ STANDART ve BALİSTİK (ZIRHLI) TİP KABİNET GENEL ÖZELLİKLER

LANDE YENİ NESİL RADIUS MİNİ MOBESE DİREK TİPİ - STANDART ve BALİSTİK (ZIRHLI) TİP KABİNET DETAY KONSTRUKSİYONEL ÖZELLİKLER

Kamera Montajı: Kabin üzerinde 4 adet kamera montaj alanı bulunmaktadır. Kamera bağlantı delikleri metal parça ile kapatılmış olarak sevk edilmektedir. Genel uygulamada 1 adet hareketli ,3 adet sabit kamera uygulaması yoğun olarak kullanılmaktadır.

Montaj Rayları: Kabinet içerisinde kullanılacak endüstriyel tip cihaz ve elektriksel donanımlar için yeterli ebatlarda 3.ad. W Otomat (DIN) rayı mevcuttur.

Hareketli UPS Rafı: Tekerlekli ve hareketli yapıdaki UPS rafı sayesinde, içerisinde barındırılan cihazın ön paneli rahatlıkla okunabilmekte, işlem bittiğinde, tekrar yerine sabitlenebilmektedir.

Modem-Cihaz-Switch Rafı: Üst bölmede, sağ kısımda Modem, Cihaz veya switch konumlandırmak için sabit bölünmüş raf altyapısı mevcuttur.

Aydınlatma: Otomatik led aydınlatma modülü sayesinde, kapı açıldığında otomatik yanar, karanlık ortamlarda kabinete müdahale olanağı sağlar. Aksesuar olarak tedarik edilmektedir.

Boya: Harici ortam şartlarına uygun polyester boya kullanılmaktadır. Korozif etkilere ve güneş radyasyonu etkisine karşı koruma sağlayan yapıdadır. Standart renk RAL 7035 uygulanmaktadır.

Şapka Sistemi Yapısı: Menteşeli şapka modülü sayesinde fan modülüne dışardan müdahale edilerek iç kısımda çalışır durumdaki sisteme bakım-onarım, değişim, temizlik, montaj gibi operasyonlarda en asgari riski temin eder. Açılı yapısı sayesinde şapka üzerinde yağmur suyu birikmesine engel olur. Radius (Oval) köşeli yapıdaki Şapka kabinetin ana gövde konstrüksiyonuna uyum sağlayarak rüzgar ve fırtına etkisini minimumda tutmaktadır. Şapka içerisine gizlenmiş stopper mekanizması mevcuttur. Bu sayede operasyonlar sırasında şapkanın açık vaziyette tutulması, saha ekibinin rahat çalışmasını sağlar.

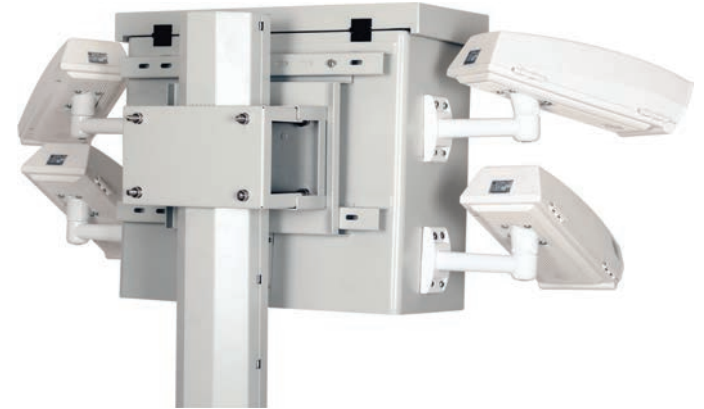
Ön Kapak Yapısı ve Kilit Sistemi: Gizli menteşeli, flanş üzerine kapanan gömme çift cidarlı ön kapak yapısı mevcuttur. WK2 standardında Antivandal 3 Noktadan Kilitmeli Kollu Kilit ve contalı yapıdaki kilit sistemi sayesinde, ön kapak kapatıldığında maksimum güvenlik ve sızdırmazlık sağlamaktadır. Stopper mekanizması sayesinde rüzgarlı havalarda teknik ekibin saha çalışmalarında kolaylık sağlayan özelliğindedir. Komple poliüretan dökme aromatik contalıdır. Sıcak ve soğuk havadan etkilenmeyen yapıdaki poliüretan bazlı uzun ömürlü conta sistemi sayesinde mükemmel sızdırmazlık sağlar.

Kapı Switch: Kabinetin ön kapağı açıldı ikazı alabilmek için, herhangi başka sistemleri aktif edebilmek veya devreden çıkarabilmek için kabinete kapı switch-switch'leri entegre edilebilir. Aksesuar olarak tedarik edilmektedir. 1 veya 2 adet switch entegrasyonu tedarik edilen aksesuarla sağlanabilmektedir.

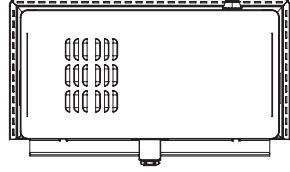
Kablo Düzenleme Kancaları: Kabinetin içinde iç cidar üzerine arzu edilen her yere kendinden dış açan özel vida sistemi ile aksesuar olarak tedarik edilen kancalar istenilen adetlerde monte edilebilir. İstenilen kablo düzenleme altyapısı bu sayede tesis edilir. 1 paket:5 adet olarak tedarik edilen kablo düzenleme kancaları için aksesuar tablosuna bakınız. LN-MOB08-LG ve LN-MOB09-ZRH-LG ürünlerimizde genelde öngörülen kullanım miktarı maksimum 5 adet = 1 pakettir.

Grup Priz: On/Off özellikli Plastik 6.lı grup priz modülü aksesuar olarak tedarik edilmektedir. Grup priz modülleri için aksesuar tablosuna bakınız.

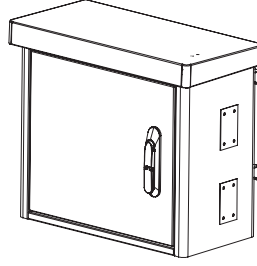
Kablo Girişi: Üç tip kablo giriş altyapısı tedarik edilmektedir. Soket tipi, 90 derece korumalı boru tipi ve 45derece açılı korumalı boru tipidir. Her üç opsiyonda aynı ürün üzerine uygulanabilecek altyapıdadır. Standart sevk konfigürasyonunda soket tipi kablo giriş ünitesiyle sevk edilmektedir. Farklı tip kablo geçiş istendiğinde aksesuar listesinden seçim yapılabilir.



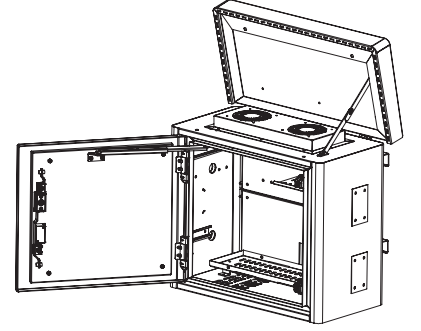
LANDE YENİ NESİL RADIUS MİNİ MOBESE DİREK TİPİ STANDART KABİNET ÇİZİMLERİ



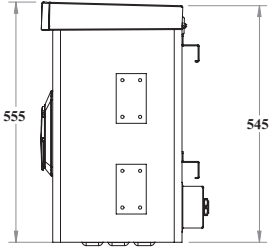
ALT GÖRÜNÜŞ



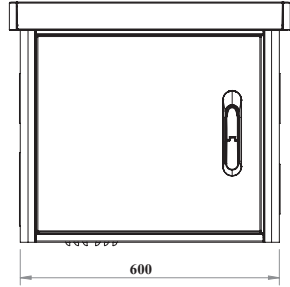
İZOMETRİK GÖRÜNÜŞ



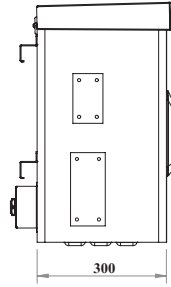
ÖN KAPAK VE ŞAPKA
AÇIK
İZOMETRİK GÖRÜNÜŞ



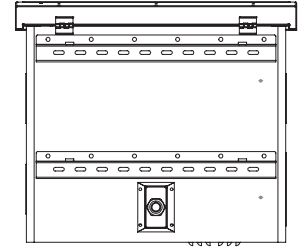
SOL YAN GÖRÜNÜŞ



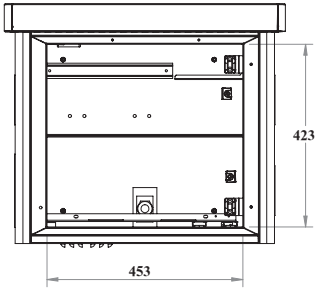
ÖN GÖRÜNÜŞ



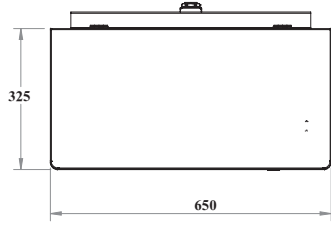
SAĞ YAN GÖRÜNÜŞ



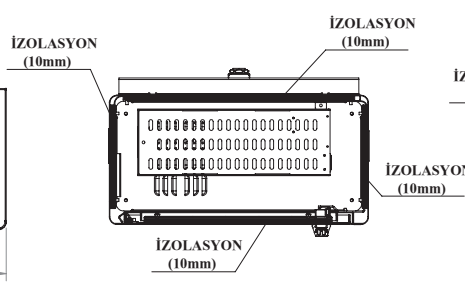
ARKA GÖRÜNÜŞ



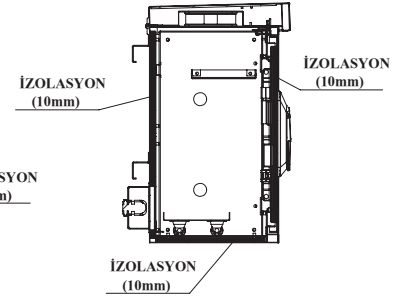
ÖN KAPAKSIZ GÖRÜNÜŞ



ÜST GÖRÜNÜŞ



ÜST KESİT GÖRÜNÜŞ

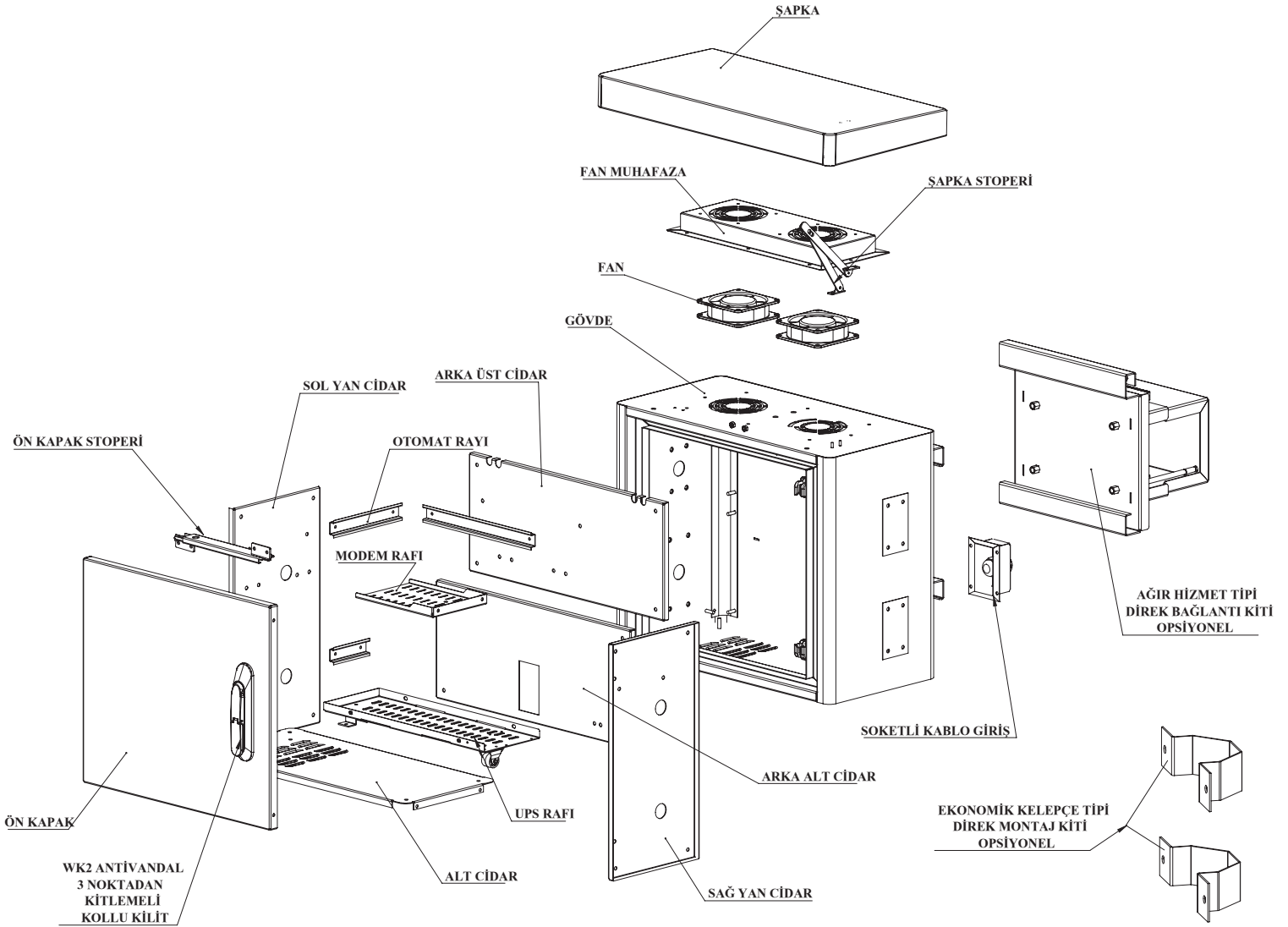


YAN KESİT GÖRÜNÜŞ

LANDE YENİ NESİL RADIUS MİNİ MOBESE DİREK TİPİ KABİNET STANDART TİP

Ürün Kodu	Ürün Tanımı	Ürün Ölçüleri WxDxH (mm)	Ambalaj Ölçüleri (mm)	Ürün Net Ağırlık (kg)	Ürün Brüt Ağırlık (kg)	Palet İçi Miktar (adet)	Palet Ölçüleri (mm)	Palet Ağırlığı (kg)
LN-MOB08-LG	LANDE YENİ NESİL RADIUS MİNİ MOBESE RAL 7035 Beyaz	600x300x555	675x410x585	56	57,5	7	680x1300x2350	411

LANDE YENİ NESİL RADIUS MİNİ MOBESE DİREK TİPİ STANDART KABİNET ÇİZİMLERİ



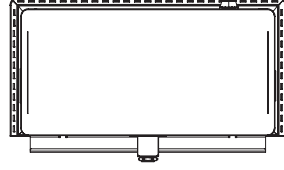
PATLATILMIŞ GÖRÜNÜŞ

LANDE YENİ NESİL RADIUS MİNİ MOBESE DİREK TİPİ KABİNET STANDART TİP								
Ürün Kodu	Ürün Tanımı	Ürün Ölçüleri WxDxH (mm)	Ambalaj Ölçüleri (mm)	Ürün Net Ağırlık (kg)	Ürün Brüt Ağırlık (kg)	Palet İçi Mikar (adet)	Palet Ölçüleri (mm)	Palet Ağırlığı (kg)
LN-MOB08-LG	LANDE YENİ NESİL RADIUS MİNİ MOBESE RAL 7035 Beyaz	600x300x555	675x410x585	56	57,5	7	680x1300x2350	411

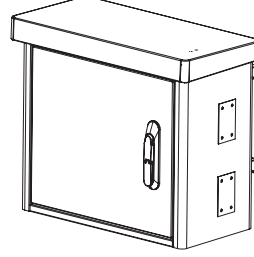
İÇERİK BİLGİSİ: LANDE YENİ NESİL RADIUS MİNİ MOBESE DİREK TİPİ KABİNET- STANDART TİP

Lande YENİ NESİL Radius Mini mobese Direk tipi kabinet, standart tip, Radius tipi Oval Köşeli, Flaşlı üzeri gömme menteşeli stopperli kapı, çift cidarlı, cidarlar arası 10mm izolasyon malzemesi, dış cidar 1,5mm, iç cidar 1mm- Tekli Hacim, Tek çevrimli 2li fan+termostatlı havalandırma sistemi, açılı menteşeli stopperli şapka sistemi mevcuttur. Ağır hizmet tipi veya ekonomik kelepçe tipi direk bağlantı kiti aksesuar olarak tedarik edilmektedir. Soket Tipi kablo girişi 1 adet, 19" cihaz montaj dikmesi mevcut değildir, Kamera Montaj alanı 4 adet, Kamera Montaj alanı kapama paneli 4 adet, WK2 anti-vandal tipi 3 nokta kilitlemeli kollu kilit, Kablo Düzenleme Kancası aksesuar olarak tedarik edilmektedir, W otomat (DIN) Rayı yeterli ölçüde 3adet, Aydınlatma Modülü aksesuar olarak tedarik edilmektedir. UPS rafı mevcuttur. İlave cihaz/modem/switch için dedike bölme -rafı mevcuttur. Kapı switch'i / switch'leri aksesuar olarak ilave edilir. Priz Modülü Yoktur ilave edilir. 6lı Plastik Priz Modülü seçilir, aksesuar olarak tedarik edilir. İçerden sökülebilir temizlenebilir filtreli temiz hava girişi menfezi mevcuttur. RAL 7035 Beyaz Renktedir.

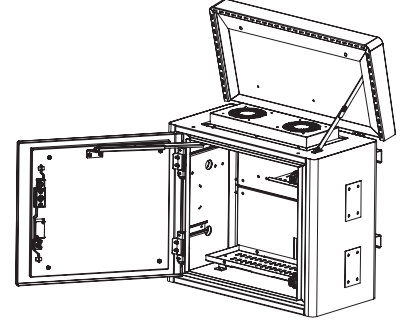
LANDE YENİ NESİL RADIUS MİNİ MOBESE DİREK TİPİ BALİSTİK (ZIRHLI) TİP KABİNET ÇİZİMLERİ



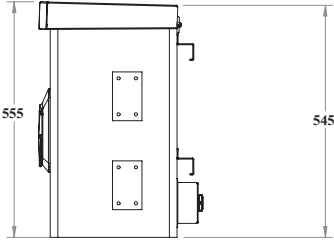
ALT GÖRÜNÜŞ



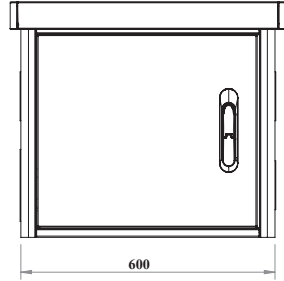
İZOMETRİK GÖRÜNÜŞ



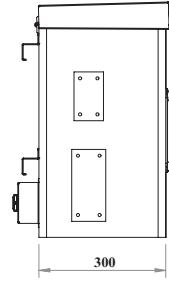
ÖN KAPAK VE ŞAPKA
AÇIK
İZOMETRİK GÖRÜNÜŞ



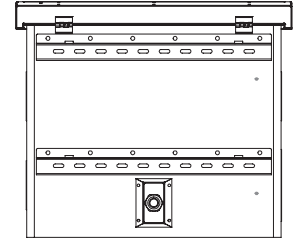
SOL YAN GÖRÜNÜŞ



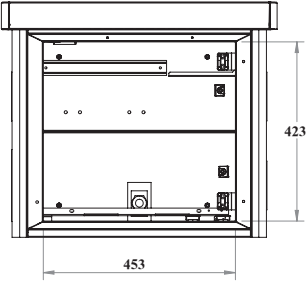
ÖN GÖRÜNÜŞ



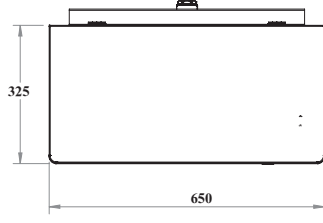
SAĞ YAN GÖRÜNÜŞ



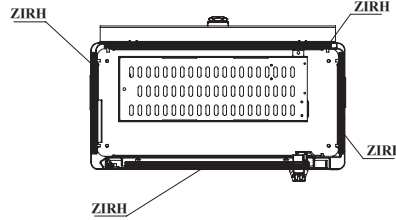
ARKA GÖRÜNÜŞ



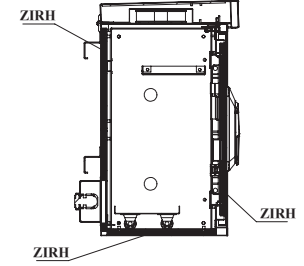
ÖN KAPAKSIZ GÖRÜNÜŞ



ÜST GÖRÜNÜŞ



ÜST KESİT GÖRÜNÜŞ

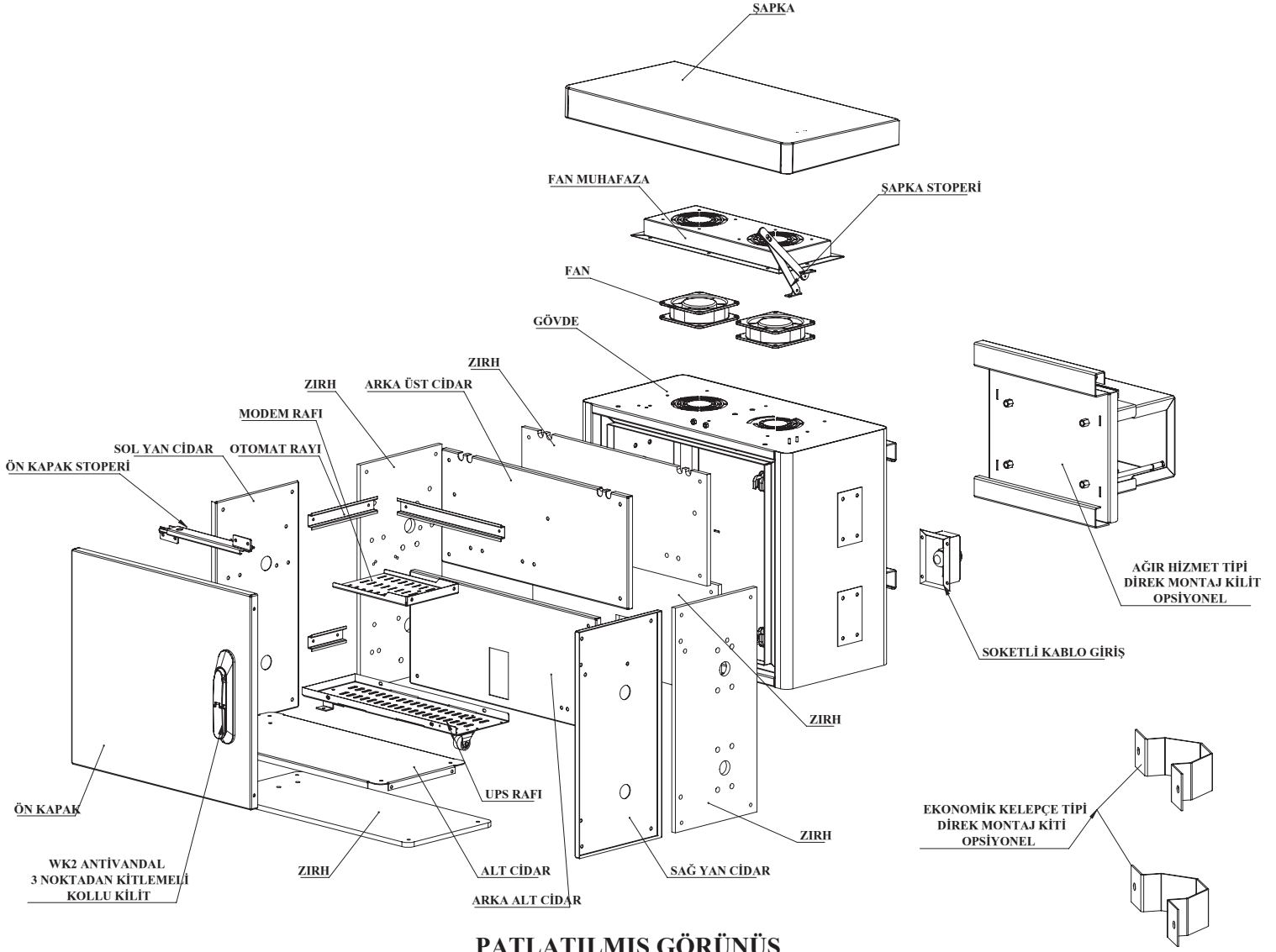


YAN KESİT GÖRÜNÜŞ

LANDE YENİ NESİL RADIUS MİNİ MOBESE DİREK TİPİ KABİNET BALİSTİK (ZIRHLI) TİP

Ürün Kodu	Ürün Tanımı	Ürün Ölçüleri WxDxH (mm)	Ambalaj Ölçüleri (mm)	Ürün Net Ağırlık (kg)	Ürün Brüt Ağırlık (kg)	Palet İçi Mikar (adet)	Palet Ölçüleri (mm)	Palet Ağırlığı (kg)
LN-MOB09-ZRH-LG	LANDE YENİ NESİL RADIUS MİNİ MOBESE RAL 7035 Beyaz Balistik (ZIRHLI) Tip	600x300x555	675x410x585	74	75,5	7	680x1300x2350	537

LANDE YENİ NESİL RADIUS MİNİ MOBESE DİREK TİPİ BALİSTİK (ZIRHLI) TİP KABİNET ÇİZİMLERİ



PATLATILMIŞ GÖRÜNÜŞ

LANDE YENİ NESİL RADIUS MİNİ MOBESE DİREK TİPİ KABİNET BALİSTİK (ZIRHLI) TİP								
Ürün Kodu	Ürün Tanımı	Ürün Ölçüleri WxDxH (mm)	Ambalaj Ölçüleri (mm)	Ürün Net Ağırlık (kg)	Ürün Brüt Ağırlık (kg)	Palet İçi Mikar (adet)	Palet Ölçüleri (mm)	Palet Ağırlığı (kg)
LN-MOB09-ZRH-LG	LANDE YENİ NESİL RADIUS MİNİ MOBESE RAL 7035 Beyaz Balistik (ZIRHLI) Tip	600x300x555	675x410x585	74	75,5	7	680x1300x2350	537

İÇERİK BİLGİSİ: LANDE YENİ NESİL RADIUS MİNİ MOBESE DİREK TİPİ KABİNET- BALİSTİK (ZIRHLI) TİP

Lande YENİ NESİL Radius Mini mobese Direk tipi kabinet, Balistik (ZIRHLI) Tip, Radius tipi Oval Köşeli, Flaş üzeri gömme menteşeli stopperli kapı, çift cidarlı, cidarlar arası balistik (zirh) malzemesi, dış cidar 1,5mm, İç cidar 1mm- Tekli Hacim, Tek çevrimli 2li fan+termostatlı havalandırma sistemi, Açılı menteşeli stopperli şapka sistemi mevcuttur. Ağır hizmet tipi veya ekonomik kelepçe tipi direk bağlantı kiti aksesuar olarak tedarik edilmektedir. Soket Tipi kablo girişi 1 adet, 19" cihaz montaj dikmesi mevcut değildir, Kamera Montaj alanı kapama paneli 4 adet, WK2 antivandal tipi 3 nokta kilitlemeli kollu kilit, Kablo Düzenleme Kancası aksesuar olarak tedarik edilmektedir, W otomat (DIN) Rayı yeterli ölçüde 3adet, Aydınlatma Modülü aksesuar olarak tedarik edilmektedir. UPS rafı mevcuttur. İlave cihaz/modem/switch için dedike bölme -rafı mevcuttur. Kapı switch'i / switch'leri aksesuar olarak ilave edilir. Priz Modülü Yoktur ilave edilir. 6lı Plastik Priz Modülü seçilir, aksesuar olarak tedarik edilir. İçerden sökülebilir temizlenebilir filtreli temiz hava giriş menfezi balistik tip olduğu için mevcut değildir. Fan sistemindeki fanlardan bir tanesi içeri temiz hava basar, diğeri sıcak hava dışarı için kullanılır. RAL 7035 Beyaz Renktedir.

Ek Açıklama : Balistik tipi Radius Mobese ürün modelinde cidarlar arasında özel zirh malzemesi ile balistik dayanım EN 1522/1523 FB4+ standartlarında sağlanmaktadır. Özel diğer zirh malzemesinden üretilen modellerimizle EN1522/1523 FB6 7.62 x 51 NATO ve FB7 7.62 x 51 NATO AP standartlarında balistik korumaya ulaşabilmekteyiz.

LANDE YENİ NESİL RADIUS MİNİ MOBESE DİREK TİPİ STANDART ve BALİSTİK (ZIRHLI) TİP KABİNET AKSESUAR SEÇİM TABLOSU

AKSESUAR SEÇİM ve UYUMLULUK TABLOSU				
Ürün Kodu	Ürün Tanımı	Ürün Görseli	LN-MOB08-LG	LN-MOB09-ZRH-LG
LN-PRZ-ONF-XU6P-PLS	6 lı on/off lu Plastik Grup Priz Modülü, 2 Metre Kablolü, Schuko Tip DIN 49441 Fişli, 220-250VAC		☺	☺
LN-KDG-KKM-4430-LG	Kanca Seti, Kablo Düzenleme İçin: Metal 44x30mm. 1set=5 ad.		☺	☺
LN-KGM-SKT-01	Soket Tipi Korumalı Kablo Giriş Ünitesi		✓	✓
LN-KGM-BRT-01	90° Korumalı Boru Tipi Kablo Giriş Ünitesi		☺	☺
LN-KGM-BRT-02	45° Korumalı Boru Tipi Kablo Giriş Ünitesi		☺	☺
LN-DGR-AYD-1UOT-XX	Aydınlatma Modülü Sensörlü, Mıknatıslı Kapılar Açıldığında Otomatik Yanar, LED AYDINLATMALI		☺	☺
LN-SBO-PL-KIT-LG-HD	Ağır Hizmet Tipi Direkt Montaj Kiti		☺	☺
LN-SBO-PL-KIT-GL-EC	Ekonomik Keleçe Tipi Direk Montaj Kiti		☺	☺
LN-SWT-1L	Kapı Switch'i, Metal Montaj Plakası ve Vida Seti Fahil- 1 Adet Switch Dahil		☺	☺
✓	Sevkiyat konfigürasyonunda mevcuttur.			
☺	Aksesuar olarak tedarik edilir, uyumludur, sipariş edebilirsiniz.			

LANDE IP66 SAHA PANOLARI MOBESE KABİNETLERİ YER TİPİ-DİREK TİPİ GENEL ÖZELLİKLER

Standartlar ve Uygunluk:



ISO 9001:2008

Kalite Yönetim Sistemi

EN 61587 -1:2012

Elektronik Donanım İçin Mekanik
Yapılar, Kabinetler

IEC 297-1, 19" Montaj

IEC 297-2, Tüm kabinet Ölçüleri

EN 60529- IP66 Toz ve Suya Karşı Koruma

EN 50102- IK10 Mekanik Darbe Direnci



CE Uyumluluğu

EN 60950-1:2006

Bilgi teknolojisi cihazları -

Güvenlik – Bölüm-1-

Genel kurallar



Çevre Dostu;

*ISO 14001 Çevre

Yönetim Sistemi

*RoHS Uyumluluğu

*% 100 Geri Dönüşümlü

Malzeme

DİREK TİPİ



YER TİPİ



IP66 SAHA PANOLARI MOBESE KABİNETLERİ - YER TİPİ-DİREK TİPİ

Ürün Kodu	Ürün Tanımı	Ürün Ölçüleri WxDxH (mm)	Ambalaj Ölçüleri (mm)	Ürün Net Ağırlık (kg)	Ürün Brüt Ağırlık (kg)	Palet İçerik Miktarı (adet)	Palet Ölçüleri (mm)	Palet Ağırlığı (kg)
LN-IP66-12U6540-LG-D	Lande IP66 W650mm x D400mm x H735mm Saha Panosu RAL 7035 , (DİREK TİPİ- Dış Cidar 1,5mm, İç Cidar 1,0mm)	650x400x735	710x510x760	46	48	5	800x1200x2200	250
LN-IP66-12U6540-LG-Z	Lande IP66 W650mm x D400mm x H835mm Saha Panosu RAL 7035, (YER TİPİ- Dış Cidar 3,0mm, İç Cidar 2,0mm)	650x400x835	710x485x860	97	99	5	880x1080x2350	505
LN-IP66-12U6545-LG-D	Lande IP66 W650mm x D450mm x H735mm Saha Panosu RAL 7035 , (DİREK TİPİ- Dış Cidar 1,5mm, İç Cidar 1,0mm)	650x450x735	710x560x760	53	55	5	800x1200x2250	285
LN-IP66-12U6545-LG-Z	Lande IP66 W650mm x D450mm x H835mm Saha Panosu AL 7035, (YER TİPİ- Dış Cidar 3,0mm, İç Cidar 2,0mm)	650x450x835	710x535x860	115	117	5	800x1200x2350	595
LN-IP66-12U6560-LG-D	Lande IP66 W650mm x D600mm x H735mm Saha Panosu RAL 7035 , (DİREK TİPİ- Dış Cidar 1,5mm, İç Cidar 1,0mm)	650x600x735	710x710x760	68	70	2	800x800x1660	150
LN-IP66-12U6560-LG-Z	Lande IP66 W650mm x D600mm x H835mm Saha Panosu RAL 7035, (YER TİPİ- Dış Cidar 3,0mm, İç Cidar 2,0mm)	650x600x835	710x685x860	130	132	2	800x800x1840	274

LANDE IP66 SAHA PANOLARI MOBESE KABİNETLERİ YER TİPİ-DİREK TİPİ GENEL ÖZELLİKLER

LANDE IP66 SAHA PANOLARI MOBESE KABİNETLERİ YER TİPİ-DİREK TİPİ GENEL ÖZELLİKLER

Mobese Kabineti: LANDE Mobese kabineti, geliştirilen direk tipi mobese tasarımları ile değerli ve hassas ekipmanlarınızı korumaktadır. Yağmur, kar, rüzgar, güneş ışığı ve depreme karşı dayanıklıdır. Korozyona karşı yüksek direnci sayesinde, teknolojik yatırımlarınız için gerekli çevresel etkilere karşı etkin korumayı sağlar. 10mm Pano yalıtım malzemesi kullanılmaktadır.

Mobese Kabinet Yalıtımı: Çevresel ve bölgesel şartlar sebebiyle panolarda çift cidarlı ve yalıtımlı yapı kullanmak, panonun ısı problemlerine karşı etkili bir çözümdür. Gövde üzerinde ki filtreli ızgaralar vasıtasıyla dış ortamdaki soğuk-temiz havanın pano içerisine girmesine ve doğal yayılımla pano içi ısısının düşürülmesine olanak verir. Sirkülasyon fanları, panonun içindeki havanın Deşarj edilmesini sağlayan fanlardır. Sıcaklığı düşürür ve aktif cihazlara zarar verebilecek ısı yoğunlaşmalarını önler.

Kabinet Yapısı: Kabinetler çift cidarlı olup standart olarak DX51D+ZN275 galvanize malzemeden üretilmektedir. EN 61587-1 / 6.4 IEC 60529 sızdırmazlıkla sağlanan koruma derecesi temas, yabancı cisimlere ve suya karşı korumalıdır. EN 60529 standardına uygun, IP66 koruma sınıfında toz ve su girişini engeller. Fan ve filtre uygulamalarında IP54 sınıfı korumalı hale gelmektedir. Komple poliüretan dökme aromatik contalıdır. Üç noktadan kilitlenebilir antivandalizm WK2 standardı kilit ile IP66 koruma standardını sağlar. Mono-blok kaynaklı yapı üzerine uygulanan RAL 7035 açık gri (beyaz) polyester elektrostatik toz boya ile de en yüksek korozyon direncine sahiptir. Yanmaz, yangın yürümez boya uygulaması yapılmaktadır.

LANDE IP66 SAHA PANOLARI MOBESE KABİNETLERİ YER TİPİ-DİREK TİPİ DETAY KONSTRUKSİYONEL ÖZELLİKLER

Çift Cidarlı Yapı: Çift cidarlı ve izolasyonlu yapısı sayesinde, içerisindeki cihazların, dış etkenlere; darbelere, vandalizme ve kötü hava koşullarına karşı yüksek düzeyde koruma sağlar. Direk tipi Dış cidar 1,5mm, İç cidar 1,0mm / Yer tipi Dış cidar 3,0mm, İç cidar 2,0mm DX51D+Zn275 galvanize çelik malzeme üzerine nano teknoloji , yüksek korozyon dirençli polyester harici tip elektrostatik toz boya uygulaması mevcuttur. Cidarlar arasında 10mm Pano izolasyon malzemesi kullanılmaktadır.

Köşe ve Şapka Yapısı: 90 derece köşeli yapıdadır. Şapkası balık sırtı yapıdadır.

Filtreli ve Fanlı Havalandırma Sistemi: İki farklı çevrimli havalandırma altyapısı mevcuttur. Alt bölme ve üst bölme ayrı ayrı 2 li fan modülü ve termostat düzeneğiyle birbirinden bağımsız çalışır. Alt bölmedeki 2 li fan ünitesi temiz havayı alt kısımdaki filtreli temiz hava emiş menfezinden alır ve panonun sol yan kısmından atar. Üst bölmedeki 2 li fan ünitesi panonun sağ yan kısmındaki korumalı filtreli temiz hava menfezinden havayı alır ve panonun şapkasındaki panjurlardan dışarı atar. Alt bölme fanlarına erişim ön kapaklar açılarak iç kısımdan, üst bölme fanlarına erişim menteşeli şapka açılarak yapılır.

Kolay Direk Montajı: Özel tasarım direk bağlantı aparatları sayesinde, kabineti; iç montajı bittikten sonra kolaylıkla direğe sabitlenebilmektedir. İki tip direk bağlantı seti aksesuar olarak tedarik edilmektedir.

Tip1- Ağır hizmet tipi direk montaj seti
Tip2- Ekonomik kelepçe tipi direk montaj seti

Kolay Yer Montajı: Yer tipi modelde H100mm baza standart olarak tedarik edilmektedir. Baza arka kısımda temiz hava girişi için panjurlar bulunmaktadır.

Kamera Montajı: Saha Panoları üzerinde iki farklı çevrimli fan sistemi altyapısı tesis edildiğinden kamera bağlantı ihtiyacı bulunan uygulamalarda, kameraların pano üzerine değil, direk üzerine bağlanması gerekmektedir. Bunun uygulanamayacağı kurulumlar için proje departmanı ile bağlantısı yapılacak kamera sayısı ve bağlantı yerleri özel proje uygulaması olarak yapılmalıdır.

Montaj Rayları: Kabinet içerisinde kullanılacak endüstriyel tip cihaz ve elektriksel donanımlar için W Otomat (DIN) rayı montaj olanağı ve alanı mevcuttur 50cm uzunlukta aksesuar olarak tedarik edilmektedir.



LANDE IP66 SAHA PANOLARI MOBESE KABİNETLERİ YER TİPİ-DİREK TİPİ GENEL ÖZELLİKLER

LANDE IP66 SAHA PANOLARI MOBESE KABİNETLERİ YER TİPİ-DİREK TİPİ DETAY KONSTRUKSİYONEL ÖZELLİKLER

19" Cihaz Montaj Dikmesi: 19" 6U toplam kullanılabilir ölçüde 1,5mm kalınlıklı 1set:2adet cihaz montaj dikmesi mevcuttur. Üst bölme monte edilmiştir. 19" bütün aksesuarlar kullanılabilir. Uygun 19" monte edilebilir aksesuarlar için ana ürün kataloglarından seçim yapabilirsiniz.

Sabit Raf: İkili hacimli bu ürün modelinde, bölme seperatörü aynı zamanda sabit raf özelliği görmektedir. Alt ve üst bölme arasında konumlandırılmış bu bölme rafı hava geçirmeyen yapıdadır. Bu şekilde fiziki seperasyon sağlanmıştır. Havalandırma sisteminin her iki bölmede de etkin soğutma oluşturması maksadıyla 2 farklı çevrim ve ayrı ayrı elektriksel bağlantılı 2 ayrı modül olarak tasarlanmıştır. Bölmeler arasında 70x140mm 2 adet fırçalı kablo geçiş haznesi mevcuttur.

Aydınlatma: Otomatik led aydınlatma modülü sayesinde, kapı açıldığında otomatik yanar, karanlık ortamlarda kabinete müdahale olanağı sağlar. Aksesuar olarak tedarik edilmektedir.

Boya: Harici ortam şartlarına uygun polyeşter boya kullanılmaktadır. Korozif etkilere ve güneş radyasyonu etkisine karşı koruma sağlayan yapıdadır. Standart renk RAL 7035 uygulanmaktadır.

Şapka Sistemi Yapısı: Menteşeli şapka modülü sayesinde fan modülüne dışardan müdahale edilerek iç kısımda çalışır durumdaki sisteme bakım-onarım, değişim, temizlik, montaj gibi operasyonlarda en asgari riski temin eder. Şapka içerisine gizlenmiş stopper mekanizması mevcuttur. Bu sayede operasyonlar sırasında şapkanın açık vaziyette tutulması, saha ekibinin rahat çalışmasını sağlar.

Ön Kapak Yapısı ve Kilit Sistemi: Gizli menteşeli, flanş üzerine kapanan örtme çift cidarlı ön kapak yapısı mevcuttur. Tek Noktadan Kilitlemeli Zamak Kollu Kilit ve contalı yapıdaki kilit sistemi sayesinde, ön kapak kapatıldığında maksimum güvenlik ve sızdırmazlık sağlamaktadır. Komple poliüretan dökme aromatik contalıdır. Sıcak ve soğuk havadan etkilenmeyen yapıdaki poliüretan bazlı uzun ömürlü conta sistemi sayesinde mükemmel sızdırmazlık sağlar.

Kapı Switch: Kabinetin ön kapağı açıldı ikazı alabilmek için, herhangi başka sistemleri aktif edebilmek veya devreden çıkarabilmek için kabinete kapı switch – switch'leri entegre edilebilir. Aksesuar olarak tedarik edilmektedir. 1 veya 2 adet switch entegrasyonu tedarik edilen aksesuarla sağlanabilmektedir.

Kablo Düzenleme Kancaları: Kabinetin içinde iç cidar üzerine arzu edilen her yere kendinden dış açan özel vida sistemi ile aksesuar olarak tedarik edilen kancalar istenilen adetlerde monte edilebilir. İstenilen kablo düzenleme altyapısı bu sayede tesis edilir. 1 paket:5 adet olarak tedarik edilen kablo düzenleme kancaları için aksesuar tablosuna bakınız. LN-IP66-12U6040-..... ürünlerimizde genelde öngörülen kullanım miktarı maksimum 10 adet = 2 pakettir.

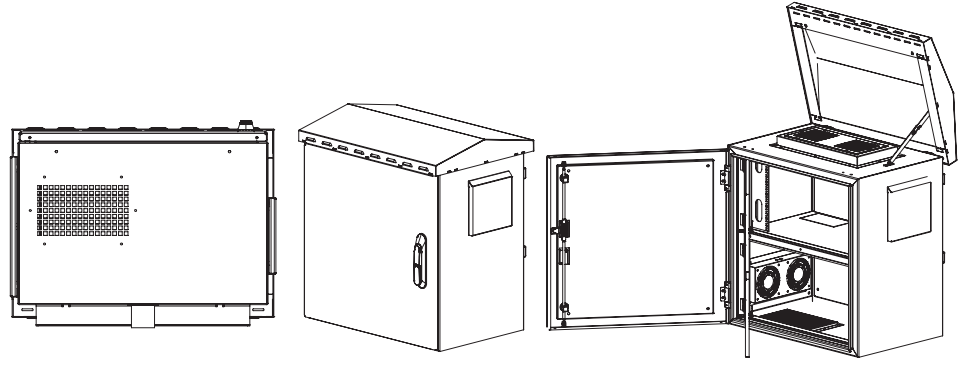
Grup Priz: On/Off özellikli Plastik 6.lı grup priz modülü veya 1U 19" sigortalı rack tipi grup priz modülü aksesuar olarak tedarik edilmektedir. Grup priz modülleri için aksesuar tablosuna bakınız. Farklı 19" alüminyum grup priz seçimleri için ana katalog aksesuar bölümüne bakınız.

Kablo Girişi: Direk tipi modelde üç tip kablo giriş altyapısı tedarik edilmektedir. Soket tipi, 90 derece korumalı boru tipi ve 45derece açılı korumalı boru tipidir. Her üç opsiyonda aynı ürün üzerine uygulanabilecek altyapıdadır. Standart sevk 45derece açılı korumalı boru tipi sevk edilmektedir. Farklı tip kablo geçiş istendiğinde aksesuar listesinden seçim yapılabilir. Yer tipi Modelde Pano tabanlı arka kısımda rakorlu kablo giriş ünitesi mevcuttur. Üzerinde 2xPG21, 1xPG48 çoklu giriş rekorları ve 2 adet 28mm ölçüsünde PVC körtapa (istenildiğinde PG21 takılabilir) ile sunulmaktadır. Bölmeler arasında 70x140mm 2 adet plastik kapama ile kapatılmış kablo geçiş haznesi mevcuttur.

İç Kapaklar: EN 60529 IP66 koruma sınıfı altyapısında iç kapaklı olarak üretilmektedir. Her bölme kilitlenebilir metal iç kapak yapısına sahiptir. Toz ve suya karşı Pano dış kapağına ikinci bir koruma ilavesi sağlar. Kilidin bozulması, düzgün kapatılmaması, panonun deforme olması durumlarda dahi kilitli iç kapaklar etkin korumaya katkı sağlayacaktır.



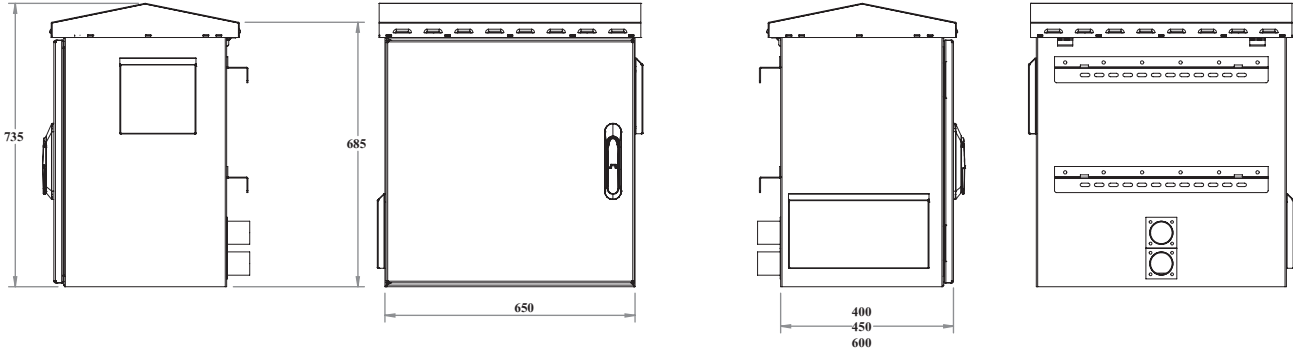
LANDE IP66 SAHA PANOLARI MOBESE KABİNETLERİ DİREK TİPİ ÇİZİMLERİ



ALT GÖRÜNÜŞ

İZOMETRİK GÖRÜNÜŞ

ÖN KAPAK VE ŞAPKA
AÇIK
İZOMETRİK GÖRÜNÜŞ

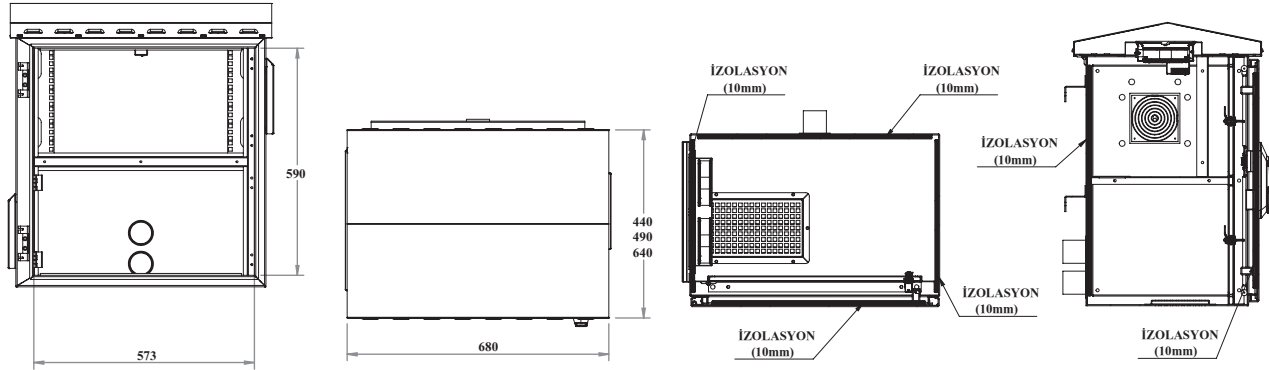


SOL YAN GÖRÜNÜŞ

ÖN GÖRÜNÜŞ

SAĞ YAN GÖRÜNÜŞ

ARKA GÖRÜNÜŞ



ÖN KAPASIZ GÖRÜNÜŞ

ÜST GÖRÜNÜŞ

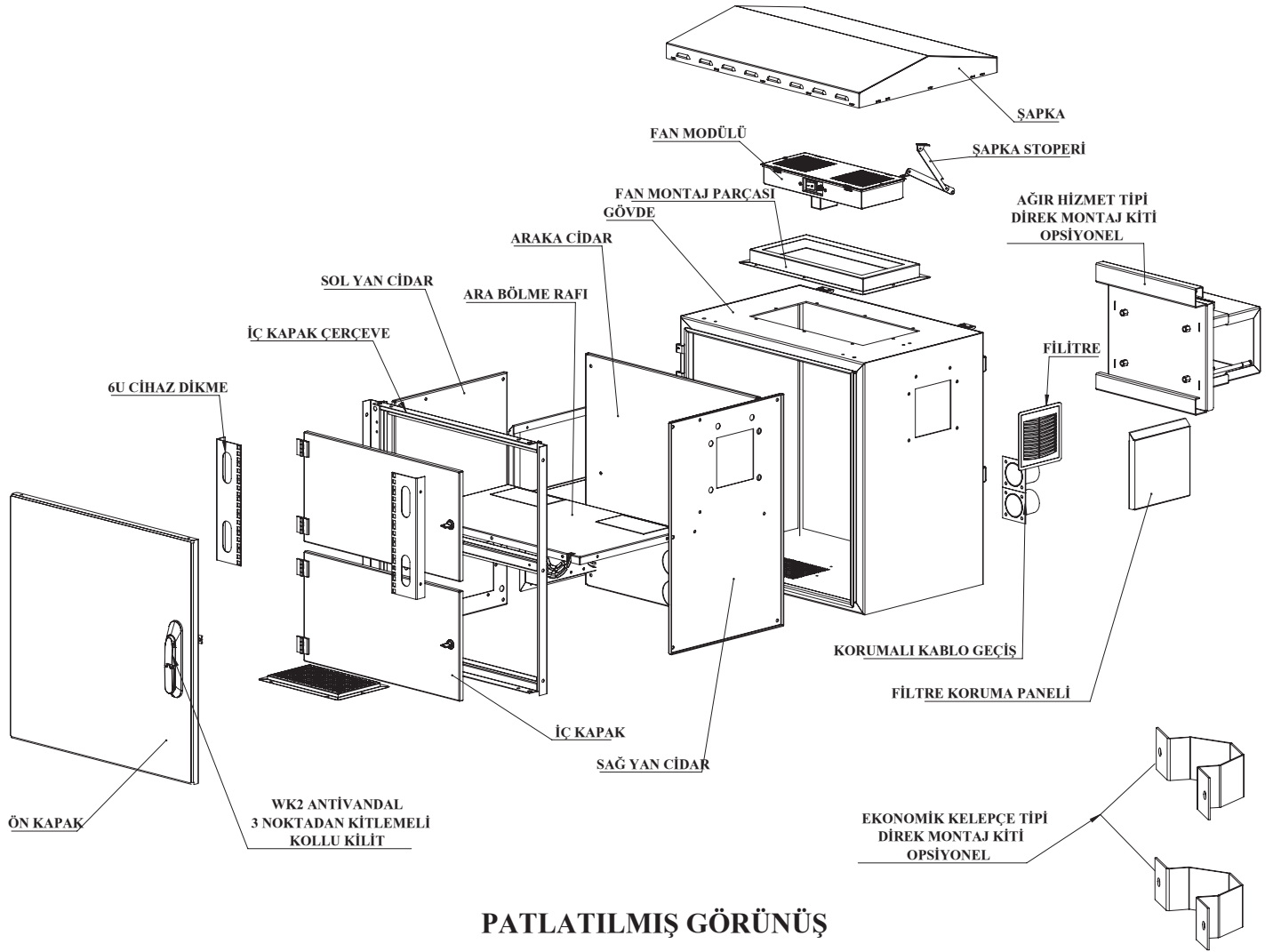
ÜST KESİT GÖRÜNÜŞ

YAN KESİT GÖRÜNÜŞ

IP66 SAHA PANOLARI MOBESE KABİNETLERİ - DİREK TİPİ

Ürün Kodu	Ürün Tanımı	Ürün Ölçüleri WxDxH (mm)	Ambalaj Ölçüleri (mm)	Ürün Net Ağırlık (kg)	Ürün Brüt Ağırlık (kg)	Palet İçi Miktar (adet)	Palet Ölçüleri (mm)	Palet Ağırlığı (kg)
LN-IP66-12U6540-LG-D	Lande IP66 W650mm x D400mm x H735mm Saha Panosu RAL 7035 , (DİREK TİPİ- Dış Cidar 1,5mm, İç Cidar 1,0mm)	650x400x735	710x510x760	46	48	5	800x1200x2200	250
LN-IP66-12U6545-LG-D	Lande IP66 W650mm x D450mm x H735mm Saha Panosu RAL 7035 , (DİREK TİPİ- Dış Cidar 1,5mm, İç Cidar 1,0mm)	650x450x735	710x560x760	53	55	5	800x1200x2250	285
LN-IP66-12U6560-LG-D	Lande IP66 W650mm x D600mm x H735mm Saha Panosu RAL 7035 , (DİREK TİPİ- Dış Cidar 1,5mm, İç Cidar 1,0mm)	650x600x735	710x710x760	68	70	2	800x800x1660	150

LANDE IP66 SAHA PANOLARI MOBESE KABİNETLERİ DİREK TİPİ ÇİZİMLERİ



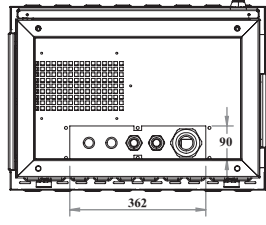
PATLATILMIŞ GÖRÜNÜŞ

IP66 SAHA PANOLARI MOBESE KABİNETLERİ - DİREK TİPİ								
Ürün Kodu	Ürün Tanımı	Ürün Ölçüleri WxDxH (mm)	Ambalaj Ölçüleri (mm)	Ürün Net Ağırlık (kg)	Ürün Brüt Ağırlık (kg)	Palet İçi Miktar (adet)	Palet Ölçüleri (mm)	Palet Ağırlığı (kg)
LN-IP66-12U6540-LG-D	Lande IP66 W650mm x D400mm x H735mm Saha Panosu RAL 7035 , (DİREK TİPİ- Dış Cidar 1,5mm, İç Cidar 1,0mm)	650x400x735	710x510x760	46	48	5	800x1200x2200	250
LN-IP66-12U6545-LG-D	Lande IP66 W650mm x D450mm x H735mm Saha Panosu RAL 7035 , (DİREK TİPİ- Dış Cidar 1,5mm, İç Cidar 1,0mm)	650x450x735	710x560x760	53	55	5	800x1200x2250	285
LN-IP66-12U6560-LG-D	Lande IP66 W650mm x D600mm x H735mm Saha Panosu RAL 7035 , (DİREK TİPİ- Dış Cidar 1,5mm, İç Cidar 1,0mm)	650x600x735	710x710x760	68	70	2	800x800x1660	150

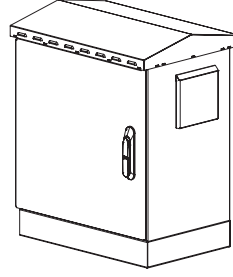
İÇERİK BİLGİSİ: DİREK TİPİ, IP66 SAHA PANOSU

12U (6U kullanılabilir 19" üst bölme- 19" olmayan alt bölmeli) W600mm x D400/450/600mm Saha Panosu.90derece köşeli, Flaşz üzeri örtme menteşeli kapı, çift cidarlı, cidarlar arası 10mm izolasyon malzemesi, dış cidar 1,5mm, İç cidar 1mm- 2li Hacim, 2 farklı çevrimli 2li fan+termostatlı havalandırma sistemi, Balık Sırtı menteşeli stopperli şapka sistemi mevcuttur. Ağır hizmet tipi veya ekonomik kelepçe tipi direk bağlantı kiti aksesuar olarak tedarik edilmektedir. 90 derece korumalı boru tipi kablo giriş 2 adet mevcuttur, 6U 19" cihaz montaj dikmesi üst bölmede 1set-2adet mevcuttur. Kamera Montaj alanı yoktur haricen kamera bağlantısı tavsiye edilir, talebe istinaden kamera montaj alanı oluşturulur. WK2 antivandal tipi 3 nokta kilitlemeli kolları mevcuttur. Kablo Düzenleme Kancası aksesuar olarak tedarik edilmektedir. W otomat (DIN) Rayı aksesuar olarak tedarik edilmektedir. Aydınlatma Modülü aksesuar olarak tedarik edilmektedir. UPS rafı yoktur, her bölme için ayrı ayrı kilitlebilir iç kapak yapısı mevcuttur, iki bölme arasında hava geçişi yapmayan bölme rafı mevcuttur. İlave cihaz/modem/switch için dedike bölme -raf yoktur / aksesuar olarak ilave edilir. Kapı switch'i / switch'leri aksesuar olarak ilave edilir. Priz Modülü Yoktur ilave edilir Plastik veya Alüminyum priz modüllerinden seçim yapılır, aksesuar olarak tedarik edilir. İçerden sökülebilir temizlenebilir filtrelili temiz hava giriş menfezi mevcuttur. RAL 7035 Beyaz Renktedir.

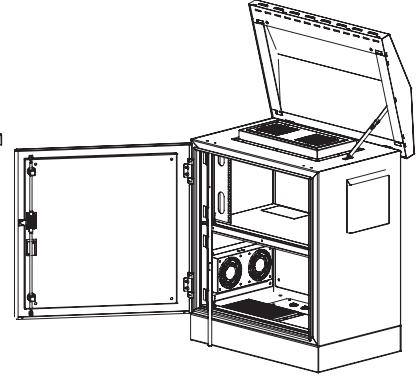
LANDE IP66 SAHA PANOLARI MOBESE KABİNETLERİ YER TİPİ ÇİZİMLERİ



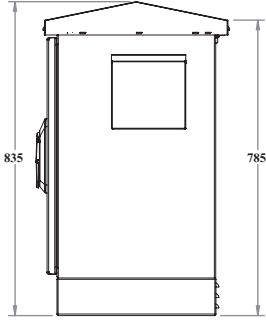
ALT GÖRÜNÜŞ



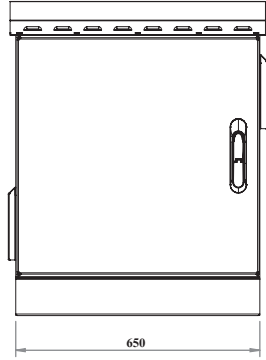
İZOMETRİK GÖRÜNÜŞ



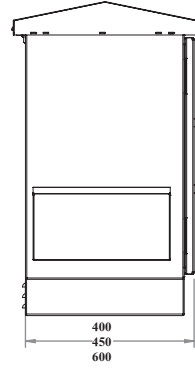
ÖN KAPAK VE ŞAPKA
AÇIK
İZOMETRİK GÖRÜNÜŞ



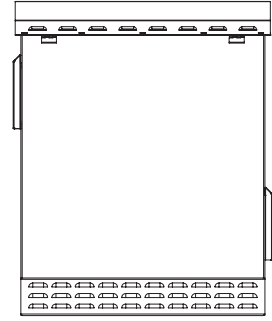
SOL YAN GÖRÜNÜŞ



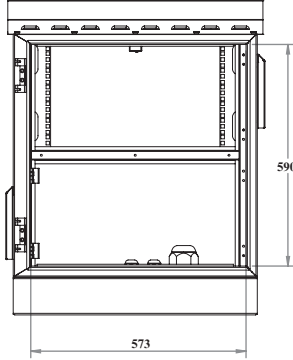
ÖN GÖRÜNÜŞ



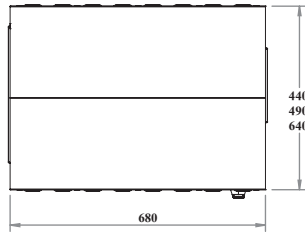
SAĞ YAN GÖRÜNÜŞ



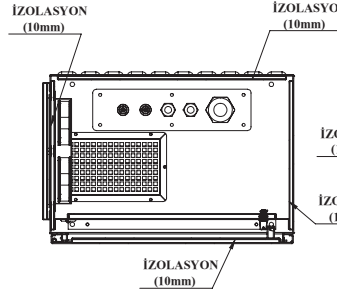
ARKA GÖRÜNÜŞ



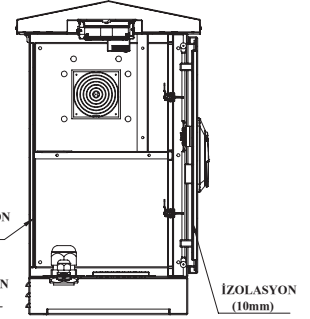
ÖN KAPASIZ GÖRÜNÜŞ



ÜST GÖRÜNÜŞ



ÜST KESİT GÖRÜNÜŞ

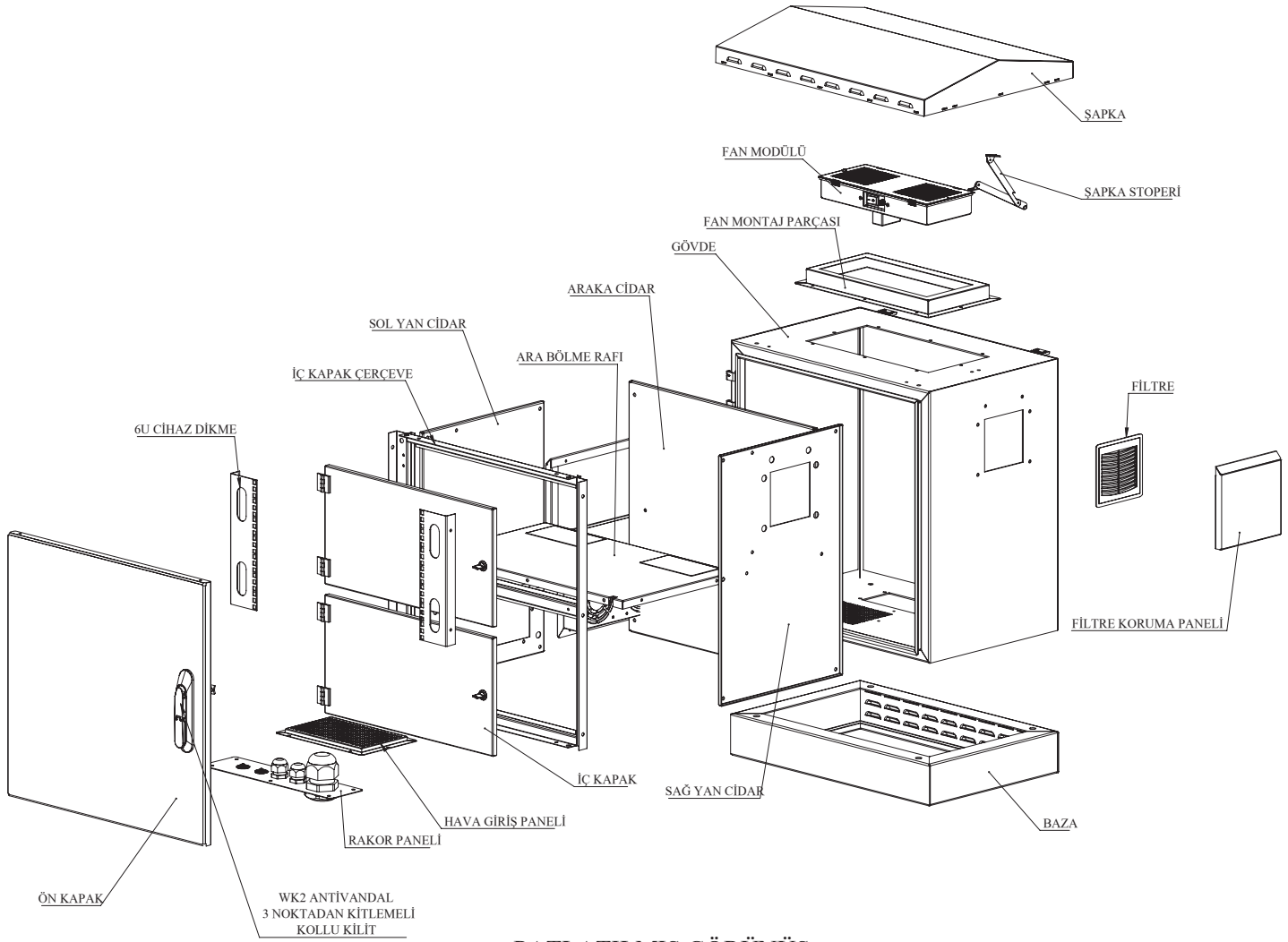


YAN KESİT GÖRÜNÜŞ

IP66 SAHA PANOLARI MOBESE KABİNETLERİ - YER TİPİ

Ürün Kodu	Ürün Tanımı	Ürün Ölçüleri WxDxH (mm)	Ambalaj Ölçüleri (mm)	Ürün Net Ağırlık (kg)	Ürün Brüt Ağırlık (kg)	Palet İçi Miktar (adet)	Palet Ölçüleri (mm)	Palet Ağırlığı (kg)
LN-IP66-12U6540-LG-Z	Lande IP66 W650mm x D400mm x H835mm Saha Panosu RAL 7035, (YER TİPİ- Dış Cidar 3,0mm, İç Cidar 2,0mm)	650x400x835	710x485x860	97	99	5	880x1080x2350	505
LN-IP66-12U6545-LG-Z	Lande IP66 W650mm x D450mm x H835mm Saha Panosu RAL 7035, (DİREK TİPİ- Dış Cidar 1,5mm, İç Cidar 1,0mm)	650x450x835	710x535x860	115	117	5	800x1200x2350	595
LN-IP66-12U6560-LG-Z	Lande IP66 W650mm x D600mm x H835mm Saha Panosu RAL 7035, (DİREK TİPİ- Dış Cidar 1,5mm, İç Cidar 1,0mm)	650x600x835	710x685x860	130	132	2	800x800x1840	274

LANDE IP66 SAHA PANOLARI MOBESE KABİNETLERİ YER TİPİ ÇİZİMLERİ



PATLATILMIŞ GÖRÜNÜŞ

IP66 SAHA PANOLARI MOBESE KABİNETLERİ - YER TİPİ

Ürün Kodu	Ürün Tanımı	Ürün Ölçüleri WxDxH (mm)	Ambalaj Ölçüleri (mm)	Ürün Net Ağırlık (kg)	Ürün Brüt Ağırlık (kg)	Palet İçi Miktar (adet)	Palet Ölçüleri (mm)	Palet Ağırlığı (kg)
LN-IP66-12U6540-LG-Z	Lande IP66 W650mm x D400mm x H835mm Saha Panosu RAL 7035, (YER TİPİ- Dış Cidar 3,0mm, İç Cidar 2,0mm)	650x400x835	710x485x860	97	99	5	880x1080x2350	505
LN-IP66-12U6545-LG-Z	Lande IP66 W650mm x D450mm x H835mm Saha Panosu RAL 7035, (DİREK TİPİ- Dış Cidar 1,5mm, İç Cidar 1,0mm)	650x450x835	710x535x860	115	117	5	800x1200x2350	595
LN-IP66-12U6560-LG-Z	Lande IP66 W650mm x D600mm x H835mm Saha Panosu RAL 7035, (DİREK TİPİ- Dış Cidar 1,5mm, İç Cidar 1,0mm)	650x600x835	710x685x860	130	132	2	800x800x1840	274

İÇERİK BİLGİSİ: YER TİPİ, IP66 SAHA PANOSU

12U (6U kullanılabilir 19" üst bölme- 19" olmayan alt bölme) W600mm x D400/450/600mm Saha Panosu.90derece köşeli, Flaş üzeri örtme menteşeli kapı, çift cidarlı, cidarlar arası 10mm izolasyon malzemesi, dış cidar 3mm, iç cidar 2mm- 2li Hacim, 2 farklı çevrimli 2li fan+termostatlı havalandırma sistemi, Balık Sırtı menteşeli stopperli şapka sistemi mevcuttur. H100mm Panjurlu Bazalıdır. Alt kısımdan korumalı rakorlu kablo girişi, 6U 19" cihaz montaj dikmesi üst bölmede 1set-2adet mevcuttur. Kamera Montaj alanı yoktur haricen kamera bağlantısı tavsiye edilir, talebe istinaden kamera montaj alanı oluşturulmaz (yer tipidir). WK2 antivandal tipi 3 nokta kilitlemeli kollu kilit mevcuttur. Kablo Düzenleme Kancası aksesuar olarak tedarik edilmektedir. W otomat (DIN) Rayı aksesuar olarak tedarik edilmektedir. Aydınlatma Modülü aksesuar olarak tedarik edilmektedir. UPS rafı yoktur, her bölme için ayrı ayrı kilitlebilir iç kapak yapısı mevcuttur, iki bölme arasında hava geçisi yapmayan bölme rafı mevcuttur. İlave cihaz/modem/switch için dedike bölme -raf yoktur / aksesuar olarak ilave edilir. Kapı switch'i / switch'leri aksesuar olarak ilave edilir. Priz Modülü Yoktur ilave edilir Plastik veya Alüminyum priz modüllerinden seçim yapılır, aksesuar olarak tedarik edilir. İçerden sökülebilir temizlenebilir filtreli temiz hava giriş menfezi mevcuttur. RAL 7035 Beyaz Renktedir.

LANDE IP66 SAHA PANOLARI MOBESE KABİNETLERİ YER TİPİ-DİREK TİPİ AKSESUAR SEÇİM TABLOSU

AKSESUAR SEÇİM ve UYUMLULUK TABLOSU				
Ürün Kodu	Ürün Tanımı	Ürün Görseli	DİREK TİPLERİ	YER TİPLERİ
			LN-IP66-12U6540-LG-D LN-IP66-12U6545-LG-D LN-IP66-12U6560-LG-D	LN-IP66-12U6540-LG-Z LN-IP66-12U6545-LG-Z LN-IP66-12U6560-LG-Z
LN-PRZ-ONF-XU6P-PLS	6 lı on/off lu Plastik Grup Priz Modülü, 2 Metre Kablolu, Schuko Tip DIN 49441 Fişli, 220-250VAC		☺	☺
LN-PRZ-SGT-1U6P-SC	6xDIN49440 Soketli Schuko Grup Priz, 19" 1U, Alüminyum Profil Gövdeli, 1x16A Sigorta Korumalı, 4000 Watt, 250V AC, 3x1.5mm2, 2.5m Kablolu, DIN 49441 Fişli, CE Onaylı		☺	☺
LN-KDG-KKM-4430-LG	Kanca Seti, Kablo Düzenleme İçin: Metal 44x30mm. 1set=5 ad.		☺	☺
LN-KGM-SKT-01	Soket Tipi Korumalı Kablo Giriş Ünitesi		☺	-
LN-KGM-BRT-01	90° Korumalı Boru Tipi Kablo Giriş Ünitesi		✓x2ad	-
LN-KGM-BRT-02	45° Korumalı Boru Tipi Kablo Giriş Ünitesi		☺	-
LN-DGR-AYD-1UOT-XX	Aydınlatma Modülü Sensörlü, Mıknatıslı Kapılar Açıldığında Otomatik Yanar, LED AYDINLATMALI		☺	☺
LN-RAF-RMO-1U20-LG	1U D=200mm 19" Rack Mount 2 Noktadan Bağlantılı Sabit Raf, Bütün Kabinelerde 19" Provizyonda Kullanım İçindir, Yük Kapasitesi 30 kg		☺	☺
LN-SBO-PL-KIT-LG-HD	Ağır Hizmet Tipi Direkt Montaj Kiti		☺	-
LN-SBO-PL-KIT-GL-EC	Ekonomik Keleçe Tipi Direk Montaj Kiti		☺	-
LN-KLT-3P-WK2	3 noktadan Kilitlemeli WK2 Antivandalizm Korumalı Kollu Kilit		✓	✓
LN-KLT-3P-ZMC	3 noktadan Kilitlemeli Zamac Kollu Kilit		☺	☺
LN-SWT-1L	Kapı Switch'i, Metal Montaj Plakası ve Vida Seti Fahil- 1 Adet Switch Dahil		☺	☺
LN-WOT-DIN	W Otomat DIN RAYI 50cm Uzunlukta, Galvaniz Kaplı, Vida Seti Dahil		☺	☺
LN-KGU-RKR	Kablo Giriş Ünitesi, Rakorlu, 2xPG21, 1xPG48 Çoklu Giriş Rekorları ve 2 adet 28mm Ölçüsünde PVC Körtapa (İstenildiğinde PG21 takılabilir.)		-	✓
LN-KGU-KLK	Koldlok Fırçalı Kablo Giriş Modülü		-	☺

✓	Sevkiyat konfigürasyonunda mevcuttur.
☺	Aksesuar olarak tedarik edilir, uyumludur, sipariş edebilirsiniz.
-	Kullanımı yoktur.

LANDE IP66 SAHA PANOSU- MOBESE KABİNETLERİ YER TİPİ – DİREK TİPİ – 14U KABİNET GENEL ÖZELLİKLER

Standartlar ve Uygunluk:



ISO 9001:2008

Kalite Yönetim Sistemi

EN 61587 -1:2012

Elektronik Donanım İçin Mekanik
Yapılar, Kabinetler

IEC 297-1, 19” Montaj

IEC 297-2, Tüm kabinet Ölçüleri

EN 60529- IP66 Toz ve Suya Karşı Koruma

EN 50102- IK10 Mekanik Darbe Direnci



CE Uyumluluğu

EN 60950-1:2006

Bilgi teknolojisi cihazları -
Güvenlik – Bölüm-1-
Genel kurallar



Çevre Dostu;

*ISO 14001 Çevre

Yönetim Sistemi

*RoHS Uyumluluğu

*% 100 Geri Dönüşümlü
Malzeme

DİREK TİPİ



YER TİPİ



IP66 SAHA PANOSU- MOBESE KABİNETLERİ - YER TİPİ – DİREK TİPİ – 14U KABİNET

Ürün Kodu	Ürün Tanımı	Ürün Ölçüleri WxDxH (mm)	Ambalaj Ölçüleri (mm)	Ürün Net Ağırlık (kg)	Ürün Brüt Ağırlık (kg)	Palet İçi Mikar (adet)	Palet Ölçüleri (mm)	Palet Ağırlığı (kg)
LN-IP66-14U6045-LG-D	Lande IP66 14U W600mm x D450mm Saha Panosu RAL 7035 Beyaz Renk- (DİREK TİPİ , Dış Cidar 1,5mm, İç Cidar 1,0mm)	600x450x735	660x586x760	85	87	10	1350x1300x2250	887
LN-IP66-14U6045-LG-Z	Lande IP66 14U W600mm x D450mm Saha Panosu RAL 7035 Beyaz Renk- (YER TİPİ , Dış Cidar 3,0mm, İç Cidar 2,0mm)	600x450x835	660x535x860	120	122	8	1100x1350x1900	993

LANDE IP66 SAHA PANOSU- MOBESE KABİNETLERİ YER TİPİ – DİREK TİPİ – 14U KABİNET GENEL ÖZELLİKLER

LANDE IP66 SAHA PANOSU- MOBESE KABİNETLERİ YER TİPİ – DİREK TİPİ – 14U KABİNET GENEL ÖZELLİKLER

Mobese Kabineti: LANDE Mobese kabineleri, geliştirilen direk tipi mobese tasarımları ile değerli ve hassas ekipmanlarınızı korumaktadır. Yağmur, kar, rüzgar, güneş ışığı ve depreme karşı dayanıklıdır. Korozyona karşı yüksek direnci sayesinde, teknolojik yatırımlarınız için gerekli çevresel etkilere karşı etkin korumayı sağlar. 30 mm Pano yalıtım malzemesi kullanılmaktadır.

Mobese Kabinet Yalıtımı: Çevresel ve bölgesel şartlar sebebiyle panolarda çift cidarlı ve yalıtımlı yapı kullanmak, panonun ısı problemlerine karşı etkili bir çözümdür. Gövde üzerinde ki filtreli ızgaralar vasıtasıyla dış ortamdaki soğuk-temiz havanın pano içerisine girmesine ve doğal yayılımla pano içi ısısının düşürülmesine olanak verir. Sirkülasyon fanları, panonun içindeki havanın Deşarj edilmesini sağlayan fanlardır. Sıcaklığı düşürür ve aktif cihazlara zarar verebilecek ısı yoğunlaşmalarını önler.

Kabinet Yapısı: Kabineler çift cidarlı olup standart olarak DX51D+ZN275 galvanize malzemeden üretilmektedir. EN 61587-1 / 6.4 IEC 60529 sızdırmazlıkla sağlanan koruma derecesi temasa, yabancı cisimlere ve suya karşı korumalıdır. EN 60529 standardına uygun, IP66 koruma sınıfında toz ve su girişini engeller. Fan ve filtre uygulamalarında IP54 sınıfı korumalı hale gelmektedir. Komple poliüretan dökme aromatik contalıdır. Üç noktadan kilitlenebilir antivandalizm WK2 standardı kilit ile IP66 koruma standardını sağlar. Mono-blok kaynaklı yapı üzerine uygulanan RAL 7035 açık gri (beyaz) polyester elektrostatik toz boya ile de en yüksek korozyon direncine sahiptir. Yanmaz, yangın yürümez boya uygulaması yapılmaktadır.

LANDE IP66 SAHA PANOSU- MOBESE KABİNETLERİ YER TİPİ – DİREK TİPİ – 14U KABİNET DETAY KONSTRÜKSİYONEL ÖZELLİKLER

Çift Cidarlı Yapı: Çift cidarlı ve izolasyonlu yapısı sayesinde, içerisindeki cihazların, dış etkenlere; darbelere, vandalizme ve kötü hava koşullarına karşı yüksek düzeyde koruma sağlar. Direk tipi Dış cidar 1,5mm, İç cidar 1,0mm / Yer tipi Dış cidar 3,0mm, İç cidar 2,0mm DX51D+Zn275 galvanize çelik malzeme üzerine nano teknoloji , yüksek korozyon dirençli polyester harici tip elektrostatik toz boya uygulaması mevcuttur. Cidarlar arasında 30 mm Pano izolasyon malzemesi kullanılmaktadır.

Köşe ve Şapka Yapısı: 90 derece köşeli yapıdadır. Şapkası balık sırtı yapıdadır.

Filtreli ve Fanlı Havalandırma Sistemi: İki farklı çevrimli havalandırma altyapısı mevcuttur. Alt bölme ve üst bölme ayrı ayrı 2 li fan modülü ve termostat düzeneğiyle birbirinden bağımsız çalışır. Alt bölmedeki 2 li fan ünitesi temiz havayı alt kısımdaki filtreli temiz hava emiş menfezinden alır ve panonun sol yan kısmından atar. Üst bölmedeki 2 li fan ünitesi panonun sağ yan kısmındaki korumalı filtreli temiz hava menfezinden havayı alır ve panonun şapkasındaki panjurlardan dışarı atar. Alt bölme fanlarına erişim ön kapaklar açılarak iç kısımdan, üst bölme fanlarına erişim menteşeli şapka açılarak yapılır.

Kolay Direk Montajı: Özel tasarım direk bağlantı aparatları sayesinde, kabinet; iç montajı bittikten sonra kolaylıkla direğe sabitlenebilmektedir. İki tip direk bağlantı seti aksesuar olarak tedarik edilmektedir.

Tip1- Ağır hizmet tipi direk montaj seti
Tip2- Ekonomik kelepçe tipi direk montaj seti

Kolay Yer Montajı: Yer tipi modelde H100mm baza standart olarak tedarik edilmektedir. Baza arka kısımda temiz hava girişi için panjurlar bulunmaktadır.

Kamera Montajı: Direk tipi model üzerinde 4 adet kamera montaj alanı bulunmaktadır. Kamera bağlantı delikleri metal parça ile kapatılmış olarak sevk edilmektedir. Genel uygulamada 1 adet hareketli, 3 adet sabit kamera uygulaması yoğun olarak kullanılmaktadır. Yer tipi model üzerinde kamera montaj alanı yoktur. Kameraların pano üzerine değil, direk üzerine bağlanması gerekmektedir.



LANDE IP66 SAHA PANOSU- MOBESE KABİNETLERİ YER TİPİ – DİREK TİPİ – 14U KABİNET GENEL ÖZELLİKLER

LANDE IP66 SAHA PANOSU- MOBESE KABİNETLERİ YER TİPİ – DİREK TİPİ – 14U KABİNET DETAY KONSTRUKSİYONEL ÖZELLİKLER

19" Cihaz Montaj Dikmesi: 19" 6U toplam kullanılabilir ölçüde 1,5mm kalınlıklı 1set:2adet cihaz montaj dikmesi mevcuttur. Üst bölme monte edilmiştir. 19" bütün aksesuarlar kullanılabilir. Uygun 19" monte edilebilir aksesuarlar için ana ürün kataloglarından seçim yapabilirsiniz.

Sabit Raf: İkili hacimli bu ürün modelinde, bölme seperatörü aynı zamanda sabit raf özelliği görmektedir. Alt ve üst bölme arasında konumlandırılmış bu bölme rafı hava geçirmeyen yapıdadır. Bu şekilde fiziki seperasyon sağlanmıştır. Havalandırma sisteminin her iki bölmede de etkin soğutma oluşturması maksadıyla 2 farklı çevrim ve ayrı ayrı elektriksel bağlantılı 2 ayrı modül olarak tasarlanmıştır. Bölmeler arasında 70x140mm 2 adet fırçalı kablo geçiş haznesi mevcuttur.

Aydınlatma: Otomatik led aydınlatma modülü sayesinde, kapı açıldığında otomatik yanar, karanlık ortamlarda kabinete müdahale olanağı sağlar. Aksesuar olarak tedarik edilmektedir.

Boya: Harici ortam şartlarına uygun polyester boya kullanılmaktadır. Korozif etkilere ve güneş radyasyonu etkisine karşı koruma sağlayan yapıdadır. Standart renk RAL 7035 uygulanmaktadır.

Şapka Sistemi Yapısı: Menteşeli şapka modülü sayesinde fan modülüne dışardan müdahale edilerek iç kısımda çalışır durumdaki sisteme bakım-onarım, değişim, temizlik, montaj gibi operasyonlarda en asgari riski temin eder. Şapka içerisine gizlenmiş stopper mekanizması mevcuttur. Bu sayede operasyonlar sırasında şapkanın açık vaziyette tutulması, saha ekibinin rahat çalışmasını sağlar.

Ön Kapak Yapısı ve Kilit Sistemi: Gizli menteşeli, flanş üzerine kapanan örtme çift cidarlı ön kapak yapısı mevcuttur. Tek Noktadan Kilitlemeli Zamak Kollu Kilit ve contalı yapıdaki kilit sistemi sayesinde, ön kapak kapatıldığında maksimum güvenlik ve sızdırmazlık sağlamaktadır. Komple poliüretan dökme aromatik contalıdır. Sıcak ve soğuk havadan etkilenmeyen yapıdaki poliüretan bazlı uzun ömürlü conta sistemi sayesinde mükemmel sızdırmazlık sağlar.

Kapı Switch: Kabinetin ön kapağı açıldı ikazı alabilmek için, herhangi başka sistemleri aktif edebilmek veya devreden çıkarabilmek için kabinete kapı switch-switch'leri entegre edilebilir. Aksesuar olarak tedarik edilmektedir. 1 veya 2 adet switch entegrasyonu tedarik edilen aksesuarla sağlanabilmektedir.

Kablo Düzenleme Kancaları: Kabinetin içinde iç cidar üzerine arzu edilen her yere kendinden dış açan özel vida sistemi ile aksesuar olarak tedarik edilen kancalar istenilen adetlerde monte edilebilir. İstenilen kablo düzenleme altyapısı bu sayede tesis edilir. 1 paket:5 adet olarak tedarik edilen kablo düzenleme kancaları için aksesuar tablosuna bakınız. LN-IP66-12U6040-..... ürünlerimizde genelde öngörülen kullanım miktarı maksimum 10 adet = 2 pakettir.

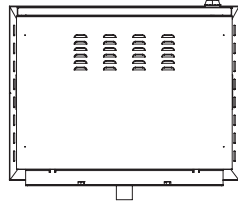
Grup Priz: On/Off özellikli Plastik 6.lı grup priz modülü veya 1U 19" sigortalı rack tipi grup priz modülü aksesuar olarak tedarik edilmektedir. Grup priz modülleri için aksesuar tablosuna bakınız. Farklı 19" alüminyum grup priz seçimleri için ana katalog aksesuar bölümüne bakınız.

Kablo Girişi: Direk tipi modelde üç tip kablo giriş altyapısı tedarik edilmektedir. Soket tipi, 90 derece korumalı boru tipi ve 45derece açılı korumalı boru tipidir. Her üç opsiyonda aynı ürün üzerine uygulanabilecek altyapıdadır. Standart sevk 45derece açılı korumalı boru tipi sevk edilmektedir. Farklı tip kablo geçiş istendiğinde aksesuar listesinden seçim yapılabilir. Yer tipi Modelde Pano tabanı arka kısımda rakorlu kablo giriş ünitesi mevcuttur. Üzerinde 2xPG21, 1xPG48 çoklu giriş rekorları ve 2 adet 28mm ölçüsünde PVC körtapa (istenildiğinde PG21 takılabilir) ile sunulmaktadır. Bölmeler arasında 70x140mm 2 adet plastik kapama ile kapatılmış kablo geçiş haznesi mevcuttur.

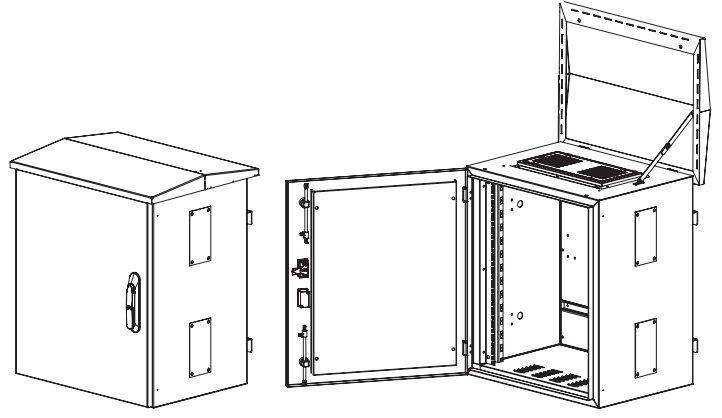
Montaj Rayları: Kabinet içerisinde kullanılacak endüstriyel tip cihaz ve elektriksel donanımlar için yeterli ebatlarda 3.ad. W Otomat (DIN) rayı mevcuttur.



LANDE IP66 SAHA PANOSU- MOBESE KABİNETLERİ DİREK TİPİ – 14U KABİNET ÇİZİMLERİ

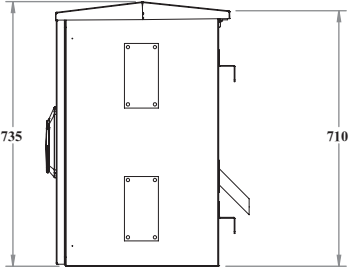


BOTTOM GÖRÜNÜŞ

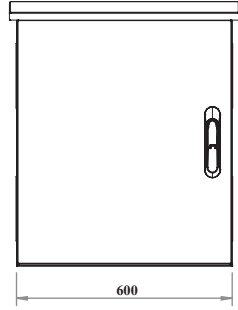


İZOMETRİK GÖRÜNÜŞ

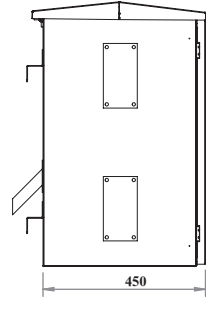
ÖN KAPAK VE ŞAPKA
AÇIK
İZOMETRİK GÖRÜNÜŞ



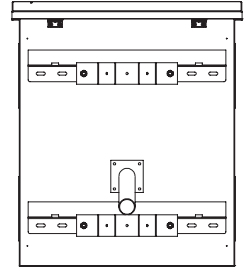
SOL YAN GÖRÜNÜŞ



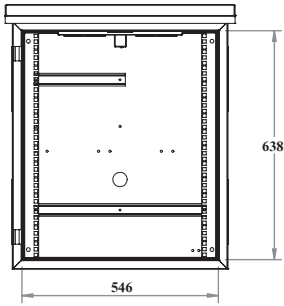
ÖN GÖRÜNÜŞ



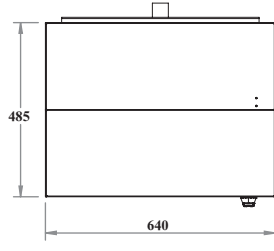
SAĞ YAN GÖRÜNÜŞ



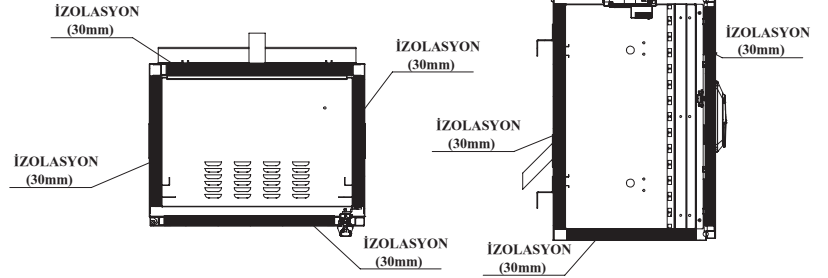
ARKA GÖRÜNÜŞ



ÖN KAPAKSIZ GÖRÜNÜŞ



ÜST GÖRÜNÜŞ

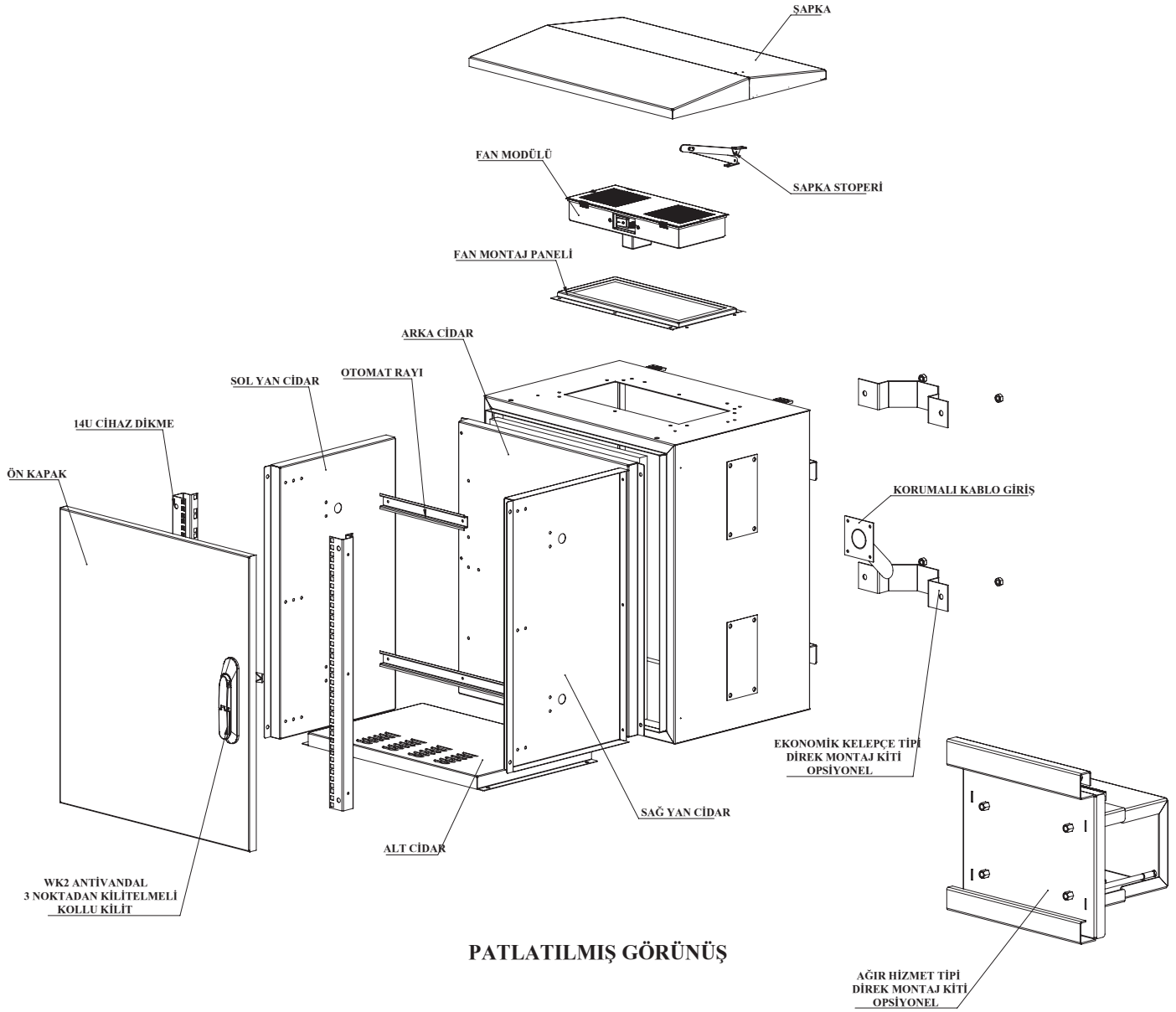


ÜST KESİT GÖRÜNÜŞ

YAN KESİT GÖRÜNÜŞ

IP66 SAHA PANOSU- MOBESE KABİNETLERİ - DİREK TİPİ – 14U KABİNET								
Ürün Kodu	Ürün Tanımı	Ürün Ölçüleri WxDxH (mm)	Ambalaj Ölçüleri (mm)	Ürün Net Ağırlık (kg)	Ürün Brüt Ağırlık (kg)	Palet İçi Miktar (adet)	Palet Ölçüleri (mm)	Palet Ağırlığı (kg)
LN-IP66-14U6045-LG-D	Lande IP66 14U W600mm x D450mm Saha Panosu RAL 7035 Beyaz Renk- (DİREK TİPİ , Dış Cidar 1,5mm, İç Cidar 1,0mm)	600x450x735	660x586x760	85	87	10	1350x1300x2250	887

LANDE IP66 SAHA PANOSU- MOBESE KABİNETLERİ DİREK TİPİ – 14U KABİNET ÇİZİMLERİ



PATLATILMIŞ GÖRÜNÜŞ

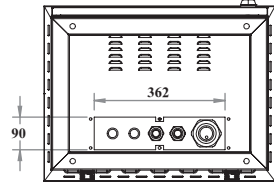
IP66 SAHA PANOSU- MOBESE KABİNETLERİ - DİREK TİPİ – 14U KABİNET

Ürün Kodu	Ürün Tanımı	Ürün Ölçüleri WxDxH (mm)	Ambalaj Ölçüleri (mm)	Ürün Net Ağırlık (kg)	Ürün Brüt Ağırlık (kg)	Palet İçi Miktar (adet)	Palet Ölçüleri (mm)	Palet Ağırlığı (kg)
LN-IP66-14U6045-LG-D	Lande IP66 14U W600mm x D450mm Saha Panosu RAL 7035 Beyaz Renk- (DİREK TİPİ , Dış Cidar 1,5mm, İç Cidar 1,0mm)	600x450x735	660x586x760	85	87	10	1350x1300x2250	887

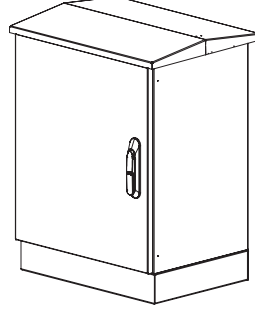
İÇERİK BİLGİSİ: IP66 SAHA PANOSU- MOBESE KABİNETLERİ DİREK TİPİ – 14U KABİNET

14U 19" W600mm x 450mm Saha Panosu.90derece köşeli, Flaşz üzeri örtme menteşeli kapı, çift cidarlı, cidarlar arası 30mm izolasyon malzemesi, dış cidar 1,5mm, iç cidar 1mm boyasız galvanize sac- Tekli Hacim, Tek çevrimli 2li fan+termostatlı havalandırma sistemi, Balık Sırtı menteşeli stoperli şapka sistemi mevcuttur. Ağır hizmet tipi veya ekonomik kelepçe tipi direk bağlantı kiti aksesuar olarak tedarik edilmektedir. 45 derece korumalı boru tipi kablo giriş 1 adet mevcuttur. 14U 19" cihaz montaj dikmesi 1set-2adet, Kamera Montaj alanı 4 adet, Kamera Montaj alanı kapama paneli 4 adet, WK2 antivandal tipi 3 nokta kilitlemeli kollu kilit, Kablo Düzenleme Kancası aksesuar olarak tedarik edilmektedir. W otomat (DIN) Rayı yeterli ölçüde 3 adet, Aydınlatma Modülü aksesuar olarak tedarik edilmektedir. UPS rafı yoktur, ilave cihaz/modem/switch için dedike bölme -raf yoktur /aksesuar olarak tedarik edilir. Kapı switch'i / switch'leri aksesuar olarak ilave edilir. Priz Modülü Yoktur ilave edilir. Plastik veya Alüminyum priz modüllerinden seçim yapılır, aksesuar olarak tedarik edilir. İçerden sökülebilir temizlenebilir filtreli temiz hava giriş menfezi mevcuttur. RAL 7035 Beyaz Renktedir.

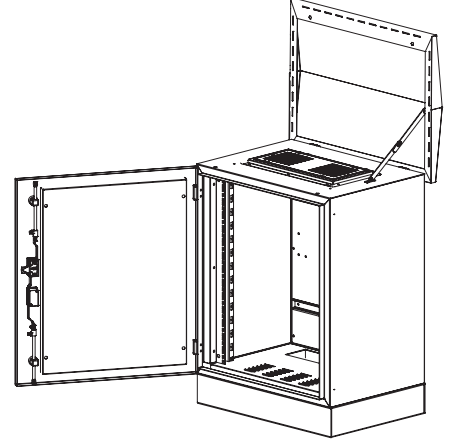
LANDE IP66 SAHA PANOSU- MOBESE KABİNETLERİ YER TİPİ – 14U KABİNET ÇİZİMLERİ



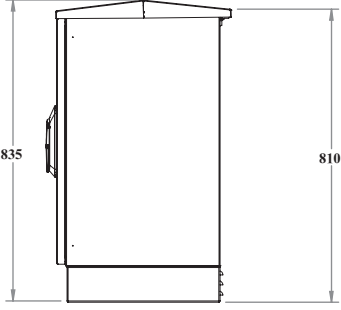
BOTTOM GÖRÜNÜŞ



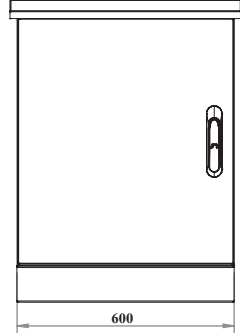
İZOMETRİK GÖRÜNÜŞ



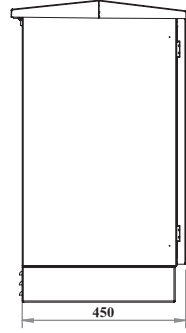
ÖN KAPAK VE ŞAPKA
AÇIK
İZOMETRİK GÖRÜNÜŞ



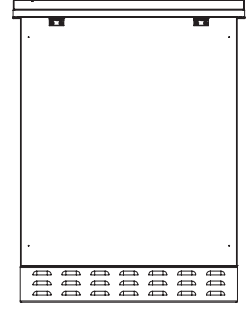
SOL YAN GÖRÜNÜŞ



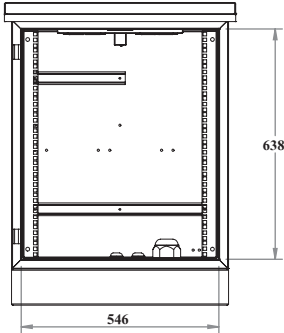
ÖN GÖRÜNÜŞ



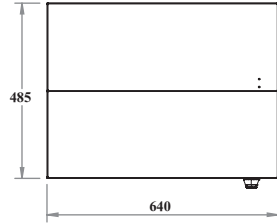
SAĞ YAN GÖRÜNÜŞ



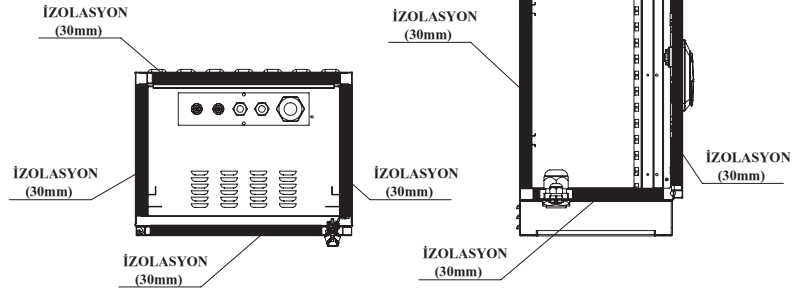
ARKA GÖRÜNÜŞ



ÖN KAPAKSIZ GÖRÜNÜŞ



ÜST GÖRÜNÜŞ



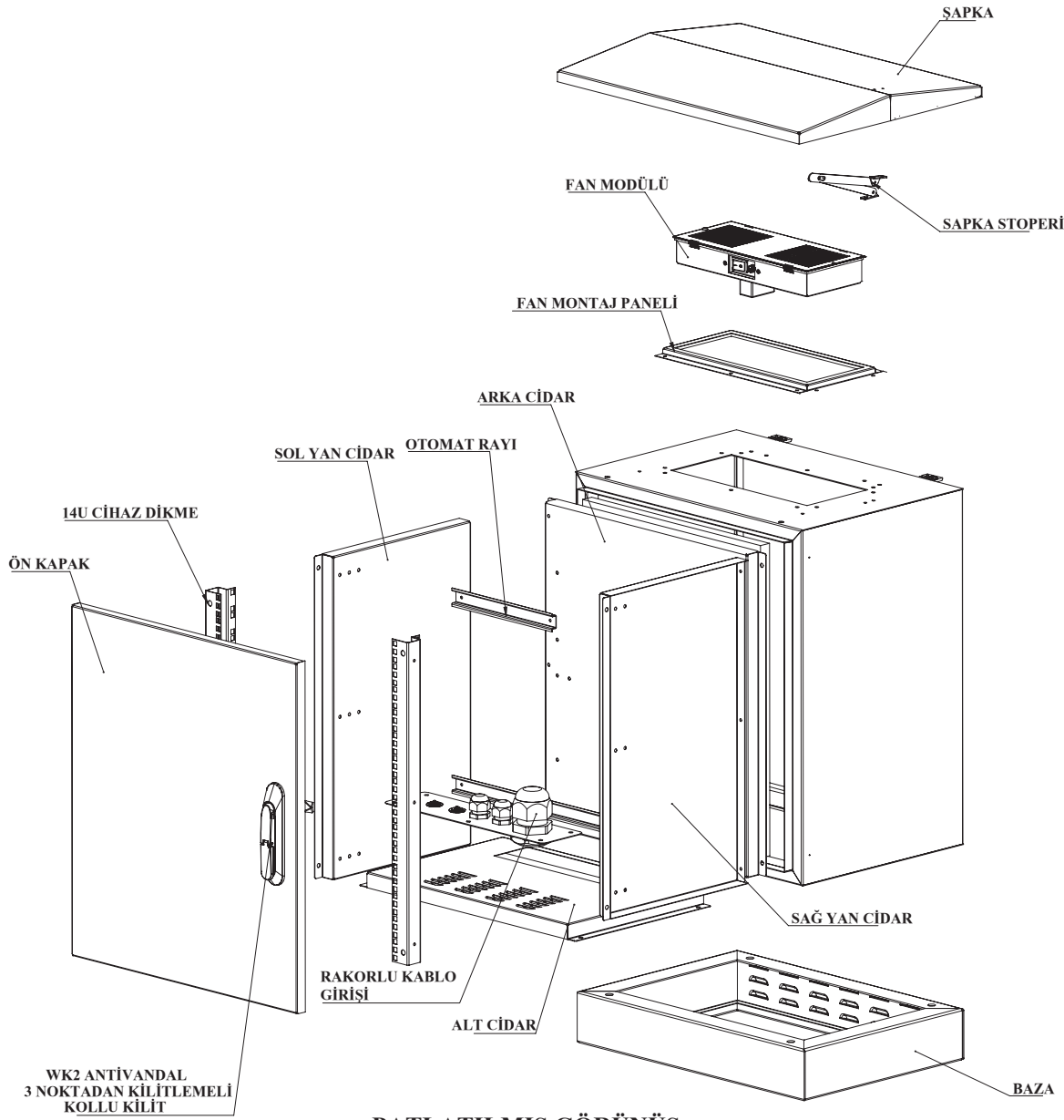
ÜST KESİT GÖRÜNÜŞ

YAN KESİT GÖRÜNÜŞ

IP66 SAHA PANOSU- MOBESE KABİNETLERİ - YER TİPİ 14U KABİNET

Ürün Kodu	Ürün Tanımı	Ürün Ölçüleri WxDxH (mm)	Ambalaj Ölçüleri (mm)	Ürün Net Ağırlık (kg)	Ürün Brüt Ağırlık (kg)	Palet İçi Mikar (adet)	Palet Ölçüleri (mm)	Palet Ağırlığı (kg)
LN-IP66-14U6045-LG-Z	Lande IP66 14U W600mm x D450mm Saha Panosu RAL 7035 Beyaz Renk- (YER TİPİ , Dış Cidar 3,0mm, İç Cidar 2,0mm)	600x450x835	660x535x860	120	122	8	1100x1350x1900	993

LANDE IP66 SAHA PANOSU- MOBESE KABİNETLERİ YER TİPİ – 14U KABİNET ÇİZİMLERİ



PATLATILMIŞ GÖRÜNÜŞ

IP66 SAHA PANOSU- MOBESE KABİNETLERİ - YER TİPİ 14U KABİNET

Ürün Kodu	Ürün Tanımı	Ürün Ölçüleri WxDxH (mm)	Ambalaj Ölçüleri (mm)	Ürün Net Ağırlık (kg)	Ürün Brüt Ağırlık (kg)	Palet İçi Miktar (adet)	Palet Ölçüleri (mm)	Palet Ağırlığı (kg)
LN-IP66-14U6045-LG-Z	Lande IP66 14U W600mm x D450mm Saha Panosu RAL 7035 Beyaz Renk- (YER TİPİ , Dış Cidar 3,0mm, İç Cidar 2,0mm)	600x450x835	660x535x860	120	122	8	1100x1350x1900	993

İÇERİK BİLGİSİ: IP66 SAHA PANOSU- MOBESE KABİNETLERİ YER TİPİ – 14U KABİNET

14U 19" W600mm x 450mm Saha Panosu.90derece köşeli, Flaşız üzeri örtme menteşeli kapı, çift cidarlı, cidarlar arası 30mm izolasyon malzemesi, dış cidar 3mm, iç cidar 2mm boyasız galvanize sac- Tekli Hacim, Tek çevrimli 2li fan+termostatlı havalandırma sistemi, Balık Sırtı menteşeli stopperli şapka sistemi mevcuttur. H100mm Panjurlu bazalıdır. Alt kısımdan korumalı rakorlu kablo girişi. 14U 19" cihaz montaj dikmesi 1set-2adet, Kamera Montaj alanı yoktur, haricen kamera montajı tavsiye edilir. Talebe istinaden kamera montaj alanı oluşturulmaz (yer tipidir). WK2 antivandal tipi 3 nokta kilitlemeli kollar, Kablo Düzenleme Kancası aksesuar olarak tedarik edilmektedir. W otomat (DIN) Rayı yeterli ölçüde 3 adet, Aydınlatma Modülü aksesuar olarak tedarik edilmektedir. UPS rafı yoktur, ilave cihaz/modem/switch için dedike bölme -raf yoktur /aksesuar olarak tedarik edilir. Kapı switch'i / switch'leri aksesuar olarak ilave edilir. Priz Modülü Yoktur ilave edilir. Plastik veya Alüminyum priz modüllerinden seçim yapılır, aksesuar olarak tedarik edilir. İçerden sökülebilir temizlenebilir filtreli temiz hava giriş menfezi mevcuttur. RAL 7035 Beyaz Renktedir.

LANDE IP66 SAHA PANOSU- MOBESE KABİNETLERİ YER TİPİ – 14U KABİNET ÇİZİMLERİ AKSESUAR SEÇİM TABLOSU

AKSESUAR SEÇİM ve UYUMLULUK TABLOSU				
Ürün Kodu	Ürün Tanımı	Ürün Görseli	DİREK TİPİ LN-IP66-14U6045-LG-D	YER TİPİ LN-IP66-14U6045-LG-Z
LN-PRZ-ONF-XU6P-PLS	6 lı on/off lu Plastik Grup Priz Modülü, 2 Metre Kablolu, Schuko Tip DIN 49441 Fişli, 220-250VAC		☺	☺
LN-PRZ-SGT-1U6P-SC	6xDIN49440 Soketli Schuko Grup Priz, 19" 1U, Alüminyum Profil Gövdeli, 1x16A Sigorta Korumalı, 4000 Watt, 250V AC, 3x1.5mm2, 2.5m Kablolu, DIN 49441 Fişli, CE Onaylı		☺	☺
LN-KDG-KKM-4430-LG	Kanca Seti, Kablo Düzenleme İçin: Metal 44x30mm. 1set=5 ad.		☺	☺
LN-KGM-SKT-01	Soket Tipi Korumalı Kablo Giriş Ünitesi		☺	-
LN-KGM-BRT-01	90° Korumalı Boru Tipi Kablo Giriş Ünitesi		☺	-
LN-KGM-BRT-02	45° Korumalı Boru Tipi Kablo Giriş Ünitesi		✓	-
LN-DGR-AYD-1UOT-XX	Aydınlatma Modülü Sensörlü, Miknatıslı Kapılar Açıldığında Otomatik Yanar, LED AYDINLATMALI		☺	☺
LN-RAF-RMO-1U20-LG	1U D=200mm 19" Rack Mount 2 Noktadan Bağlantılı Sabit Raf, Bütün Kabinelerde 19" Provizyonda Kullanım İçindir, Yük Kapasitesi 30 kg		☺	☺
LN-SBO-PL-KIT-LG-HD	Ağır Hizmet Tipi Direkt Montaj Kiti		☺	-
LN-SBO-PL-KIT-GL-EC	Ekonomik Keleçe Tipi Direk Montaj Kiti		☺	-
LN-KLT-3P-WK2	3 noktadan Kilitlemeli WK2 Antivandalizm Korumalı Kollu Kilit		✓	✓
LN-KLT-3P-ZMC	3 noktadan Kilitlemeli Zamac Kollu Kilit		☺	☺
LN-SWT-1L	Kapı Switch'i, Metal Montaj Plakası ve Vida Seti Fahil- 1 Adet Switch Dahil		☺	☺
LN-WOT-DIN	W Otomat DIN RAYI 50cm Uzunlukta, Galvaniz Kaplı, Vida Seti Dahil		☺	☺
LN-KGU-RKR	Kablo Giriş Ünitesi, Rakorlu, 2xPG21, 1xPG48 Çoklu Giriş Rekorları ve 2 adet 28mm Ölçüsünde PVC Körtapa (İstenildiğinde PG21 takılabilir.)		-	✓
LN-KGU-KLK	Koldlok Fırçalı Kablo Giriş Modülü		-	☺

✓	Sevkiyat konfigürasyonunda mevcuttur.
☺	Aksesuar olarak tedarik edilir, uyumludur, sipariş edebilirsiniz.
-	Kullanımı yoktur.

LANDE ÖZEL MİNİ TİP KOMPAK MOBESE – SAHA PANOSU KLİMASI LND-500



LANDE ÖZEL MİNİ TİP KOMPAK MOBESE – SAHA PANOSU KLİMASI- LND-500

Ürün Kodu	Ürün Tanımı	Ürün Ölçüleri WxDxH (mm)
LND-500	Lande Özel Mini Tip MOBESE – SAHA PANOSU Kliması, L35L35 450W, L35L50 380W, 50/60Hz, 198-252V, IP65 sistem IP Koruma Sınıfı, RAL 7035	335x265x400

LANDE ÖZEL MİNİ TİP KOMPAK MOBESE – SAHA PANOSU KLİMASI LND-500 GENEL ÖZELLİKLER

LANDE ÖZEL MİNİ TİP KOMPAK MOBESE – SAHA PANOSU KLİMASI LN-500

Teknik Bilgiler	LND-500
Soğutma Kapasitesi L35 L35	450W
Soğutma Kapasitesi L35 L50	380W
Soğutucu Gaz Tipi	R 134a
Soğutucu Gaz Miktarı	290 gr
Termostat Fabrika Ayarı	34°C
Diferansiyel	4 K
Dış Ünite Fan Debisi	540 m³/h
İç Ünite Fan Debisi	290 m³/h
Enerji Frekansı	50/60 Hz
Standart Güç	198 V...252 V
Çekilen Güç	312 W
Çalışma Akımı	1.6 A
Başlangıç Akımı	5.2 A
Ağırlık kg	19 kg
Genişlik x Derinlik x Yükseklik (WxDxH mm)	400*335*265 (mm)
Metal Aksam Cinsi	Paslanmaz Metal
Boya	RAL 7035 Polyester harici tip
Montaj Şekli	Panel Montaj Tipi
Koruma Sınıfı	IP 65
Nominal Çalışma Aralığı	(+)15°C / (+) 55°C
Kompressör	Danfoss
Fanlar	Ebm Papst
Kontrol / İzleme	Dijital Kontrol Ekranı



LANDE ÖZEL MİNİ TİP KOMPAK MOBESE – SAHA PANOSU KLİMASI LND-500 UYUMLULUK TABLOSU ve DETAY ÖZELLİKLER

LANDE ÖZEL MİNİ TİP KOMPAK MOBESE – SAHA PANOSU KLİMASI LND-500 UYUMLULUK TABLOSU

Ürün Kodu	Uyumluluk
LN-MOB01-ZRH-LG	-
LN-MOB02-LG	☺
LN-MOB03-LG	☺
LN-MOB04-LG	☺
LN-MOB06-LG	-
LN-MOB08-LG	-
LN-MOB09-ZRH-LG	-
LN-IP66-12U6540-LG-D	☺
LN-IP66-12U6540-LG-Z	☺
LN-IP66-12U6545-LG-D	☺
LN-IP66-12U6545-LG-Z	☺
LN-IP66-12U6560-LG-D	☺
LN-IP66-12U6560-LG-Z	☺
LN-IP66-14U6045-LG-D	☺
LN-IP66-14U6045-LG-Z	☺

☺	Aksesuar olarak tedarik edilir, uyumludur, sipariş edebilirsiniz.
-	Kullanımı yoktur.

LANDE KOMPAK MİNİ KLİMA LND-500- Detay Özellikler

Özel Tasarlanmış Mini Kompak Mobese – Saha Panosu Kliması, 220V çalışma özelliğinde, direk veya zemin tipi kullanılan Mobese veya Saha Panolarına uygulanabilir. 19kg'lık ağırlığıyla her iki uygulama metodunda da kullanıma engel teşkil etmeyecek ağırlıkta tasarlanmıştır. Paslanmaz hammadde üzeri harici tip polyester esaslı RAL 7035 boyalı olup, mükemmel korozyon direncine sahiptir. 50/60Hz çalışma frekansına sahiptir. L35L35 iç Ortam sıcaklığının 35°C'ye ayarlandığı dış ortam sıcaklığının 35°C olduğu durumda 450W soğutma gücü üretir. L35L50 iç Ortam sıcaklığının 35°C'ye ayarlandığı dış ortam sıcaklığının 50°C olduğu durumda 380W soğutma gücü üretir. Endüstriyel Klima olan cihaz tak-çalıştır mantığındadır. Saha uygulamalarında bakım gereksinimi yoktur. 190m³/h iç ortam hava çevrim debisine sahip klima ortalama bir mobese – saha panosunun iç hava çevrimini saatte ortalama 3000-3600 defa (Kabinet/Pano ölçüleri dikkate alınarak ortalama hesaplanmış veridir.) gerçekleştirir. Bu denli yüksek kapasitedeki çevrim Mobese veya Saha Panosu içinde kurulu ekipmanların homojen ısı altyapısında uzun ömürlü çalışmasına olanak verir. A sınıfı komponentler kullanılarak tasarlanmış olup uzun ömürlüdür. Danfoss marka kompresör, EBM Papst marka Fan sistemi ile donatılmıştır.



*** Kamera Kullanımlı Mobese kabinetlerinde klima montajının kabinet ebatları doğrultusunda 1 yada 2 adet kameranın takılabilmesine engel teşkil edeceği öngörülmelidir. Kullanılan kamera tip ve modeline, kamera montaj lokasyonu ihtiyacına göre değişiklik gösterebilmektedir.

*** LN-IP66-12U6040-45-60 / Z ve D model ürünlerde Klima entegrasyonu yapıldığında, Bölme rafı ve iç kapaklar iptal edilir.

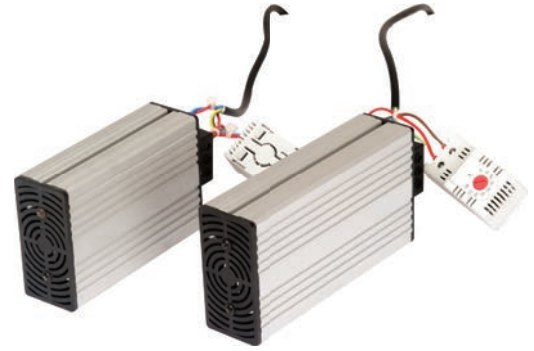
*** Klima entegre edilen kabinlerde fan sistemleri ve hava giriş menfezleri iptal edilmektedir.



MOBESE KABİNETLERİ - SAHA PANOLARI TAMAMLAYICI SERİ AKSESUARLAR

TAMAMLAYICI SERİ AKSESUARLAR MOBESE – SAHA PANOSU ISITICILARI

LANDE SAHA PANOSU - MOBESE ISITICILARI	
Ürün Kodu	Ürün Tanımı
LN-30W	50/60 Hz , 220V, 35mm DIN Rayı Tipi Isıtıcı, 30W Isıtma kapasitesi, Alüminyum Isıtıcı Gövde, Kış termostatu entegreli, fişli kablolu, 1,5-2,5mm ² bağlantı terminasyon klemens girişi 85°C gövde sıcaklığı, H75mm
LN-50W	50/60 Hz , 220V, 35mm DIN Rayı Tipi Isıtıcı, 50W Isıtma kapasitesi, Alüminyum Isıtıcı Gövde, Kış termostatu entegreli, fişli kablolu, 1,5-2,5mm ² bağlantı terminasyon klemens girişi 85°C gövde sıcaklığı, H85mm
LN-75W	50/60 Hz , 220V, 35mm DIN Rayı Tipi Isıtıcı, 75W Isıtma kapasitesi, Alüminyum Isıtıcı Gövde, Kış termostatu entegreli, fişli kablolu, 1,5-2,5mm ² bağlantı terminasyon klemens girişi 125°C gövde sıcaklığı, H105mm
LN-100W	50/60 Hz , 220V, 35mm DIN Rayı Tipi Isıtıcı, 100W Isıtma kapasitesi, Alüminyum Isıtıcı Gövde, Kış termostatu entegreli, fişli kablolu, 1,5-2,5mm ² bağlantı terminasyon klemens girişi 125°C gövde sıcaklığı, H120mm
LN-125W	50/60 Hz , 220V, 35mm DIN Rayı Tipi Isıtıcı, 125W Isıtma kapasitesi, Alüminyum Isıtıcı Gövde, Kış termostatu entegreli, fişli kablolu, 1,5-2,5mm ² bağlantı terminasyon klemens girişi 125°C gövde sıcaklığı, H150mm
LN-150W	50/60 Hz , 220V, 35mm DIN Rayı Tipi Isıtıcı, 150W Isıtma kapasitesi, Alüminyum Isıtıcı Gövde, Kış termostatu entegreli, fişli kablolu, 1,5-2,5mm ² bağlantı terminasyon klemens girişi 130°C gövde sıcaklığı, H190mm



MOBESE – SAHA PANOSU HİGROSTAT ve TERMOSTAT ÜNİTELERİ

Isıtıcı üniteleri standart olarak kış termostat bağlantısı entegre olarak sevk edilmektedir. Ancak Mobese –Saha Panosu uygulamalarında yoğuşma riskinin yüksek olduğu uygulamalarda Higrostat (Nem Ölçer) aktivasyonlu ısıtıcılar kullanılması tavsiye edilir. Hem yoğuşma riskini minimize etmek ancak sıcaklığı da aynı anda kontrol edip fan sistemini devreye almak için Higrostat + Termostat kombine ekipmanı seçebilirsiniz.

LANDE SAHA PANOSU - MOBESE ISITICILARI	
Ürün Kodu	Ürün Tanımı
LN-HGT	Lande Mekanik Analog Higrostat- 4% RH (± 3% tolerans) %40-90 Rh, 2,5mm ² klemens terminal, 35mm DIN Rayı Tipi
LN-HGT-THM	Lande Mekanik Analog Higrostat 4% RH (± 3% tolerans) %40-90 Rh + Termostat 0-60°C, 2,5mm ² klemens terminal, 35mm DIN Rayı Tipi



MOBESE – SAHA PANOSU KAPI SWİTCH'LERİ

Kullanım hassasiyetlerinizin ve kalite beklentilerinizin karşılanması amacıyla ya da saha uygulamalarında switch montajı yapılacak uygun / yeterli uygulama alanı bulunamaması durumlarında çözüm olması amacıyla çeşitli kapı switchleri alternatif olarak sunulabilmektedir. Müşteri temsilciniz ile ilgili kapı switch tipini ve adedini belirleyiniz.





MERKEZ

Safa Mah. Atatürk Cad. Yağız Sk.
No:4 Yenidoğan - Sancaktepe
İstanbul / TÜRKİYE
Tel : +90 216 312 26 53 pbx
Fax: +90 216 312 09 09

FABRİKA

20. Cadde No:14 Eskişehir
Organize Sanayi Bölgesi 26110
Eskişehir / TÜRKİYE
Tel : +90 222 236 24 66 pbx
Fax: +90 222 236 13 53

