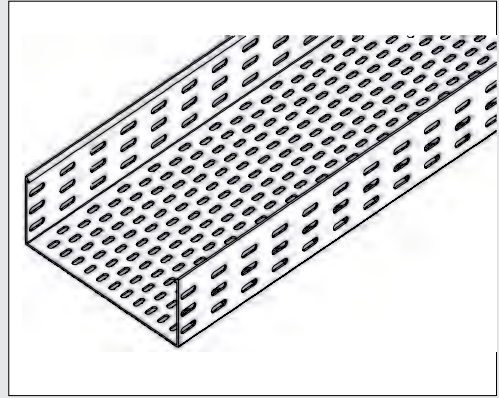
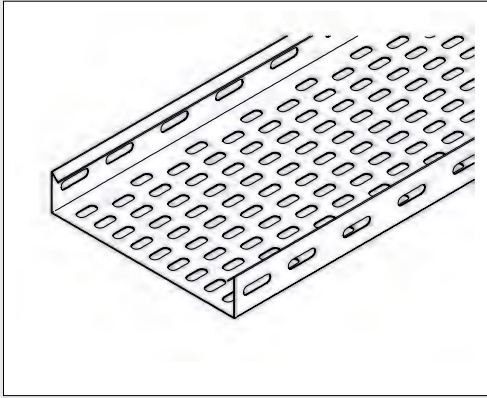
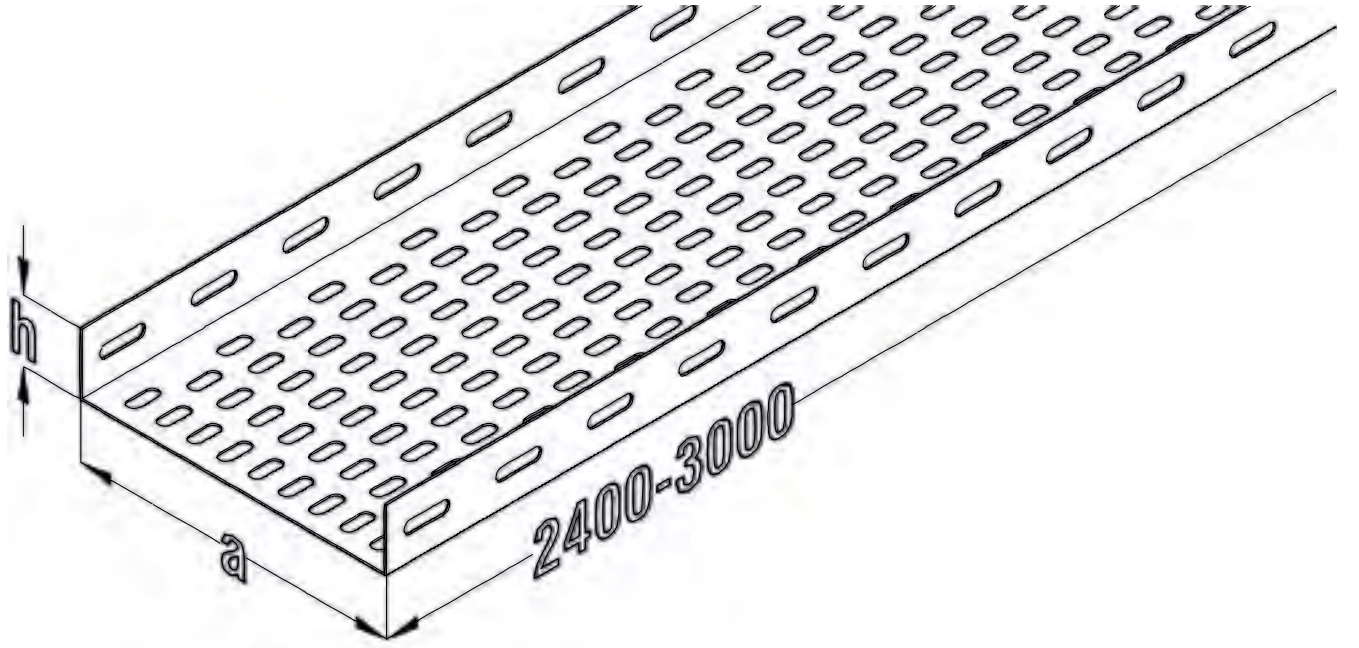


KABLO KANALLARI



CABLE TRAYS

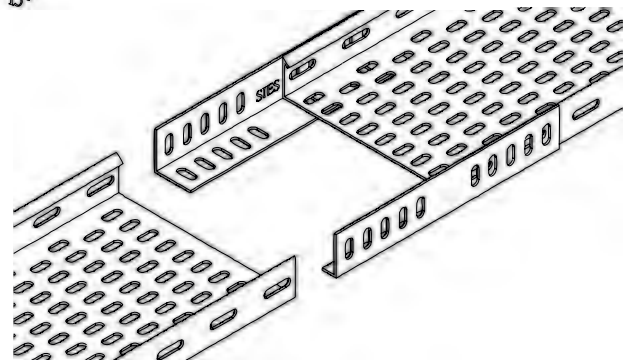
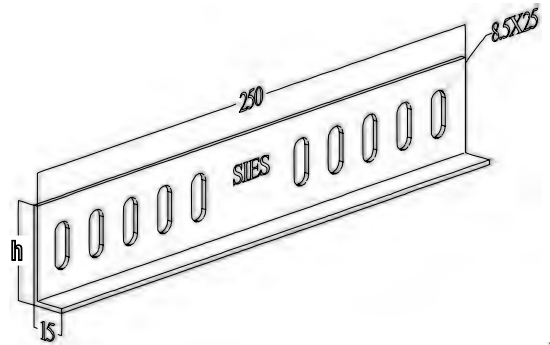


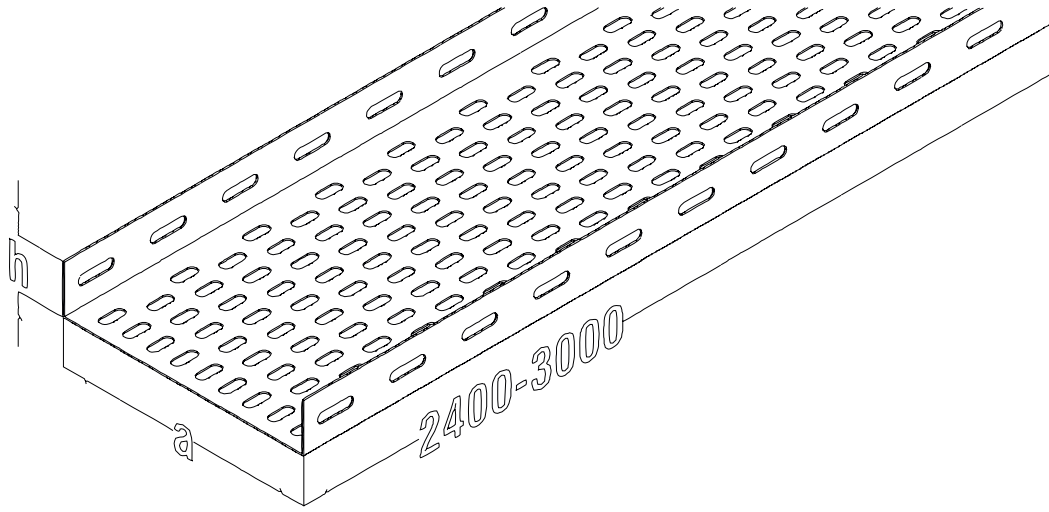
HAFİF TİP KABLO KANALLARI LIGHT TYPE CABLE TRAYS				h 40
Sipariş No: Order Code	a (mm)	Kalınlık Thickness (mm)	Ağırlık Weight (Kg/M)	Birim Fiyat Unit Price (TL/M)
S 05	50	0.80	0.67	4,30
S 07	70	0.80	0.77	5,10
S 10	100	0.80	0.92	6,00
S 15	150	1.00	1.35	8,20
S 20	200	1.00	1.62	10,00
S 25	250	1.20	2.50	15,85
S 30	300	1.20	2,92	18,25
S 40-1	400	1.50	4,60	28,80
S 50-1	500	1.50	5,57	34,80
S 60-1	600	1.50	6,53	40,80

HAFİF TİP KABLO KANALLARI LIGHT TYPE CABLE TRAYS				h 60
Sipariş No: Order Code	a (mm)	Kalınlık Thickness (mm)	Ağırlık Weight (Kg/M)	Birim Fiyat Unit Price (TL/M)
S 05 - H	50	0.80	0.92	5.60
S 07 - H	70	0.80	1.02	6.50
S 10 - H	100	0.80	1.17	7.20
S 15 - H	150	1.00	1.63	9.60
S 20 - H	200	1.00	1.90	11.40
S 25 - H	250	1.20	2.88	17.75
S 30 - H	300	1.20	3.30	20.20
S 40 - 1H	400	1.50	5.07	31.20
S 50 - 1H	500	1.50	6.04	37.20
S 60 - 1H	600	1.50	7.00	43.20

BİRLEŞTİRME PARÇALARI (h 40 / h 60) STRAIGHT CONNECTORS

Sipariş No: Order Code	h (mm)	Kalınlık Thickness (mm)	Ağırlık Weight (Kg/Ad)	Birim Fiyat Unit Price (TL/Ad)
S 1	42	1,20	0,10	0,94
S 1 - H	62	1,20	0,15	1,27
S 2	42	1,50	0,15	1,15
S 2 H	62	1,50	0,21	1,55

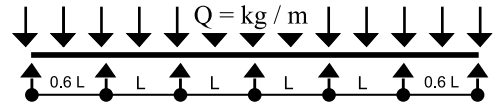
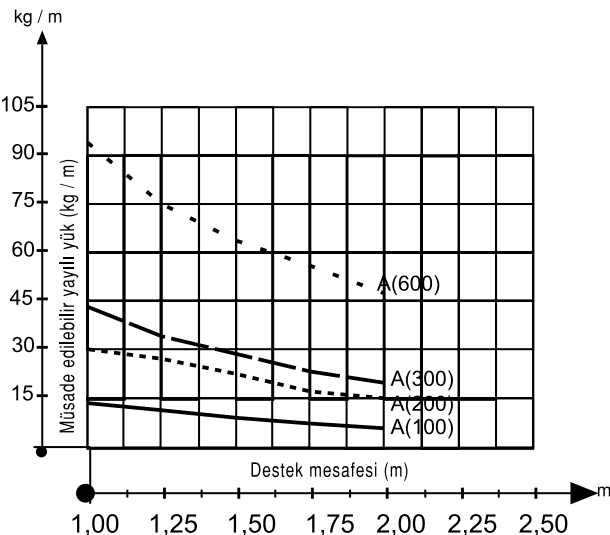




STANDART TİP KABLO KANALLARI STANDARD TYPE CABLE TRAYS				h 40
Sipariş No: Order Code	a (mm)	Kalınlık Thickness (mm)	Ağırlık Weight (Kg/M)	Birim Fiyat Unit Price (TL/M)
S 05-1	50	1.00	0,85	5,60
S 07-1	70	1.00	0,96	6,50
S 07-2	70	1.50	1,45	9,60
S 10-1	100	1.00	1,15	7,50
S 10-2	100	1.50	1,75	11,50
S 15-1	150	1.20	1,70	11,80
S 15-2	150	1.50	2,25	14,70
S 20-1	200	1.20	2,15	14,40
S 20-2	200	1.50	2,70	17,90
S 25	250	1.50	3,20	21,10
S 30-1	300	1.50	3,70	24,30
S 30-2	300	2.00	4,90	31,30
S 40	400	2.00	6,15	39,70
S 50	500	2.00	7,45	48,50
S 60	600	2.00	8,70	56,40

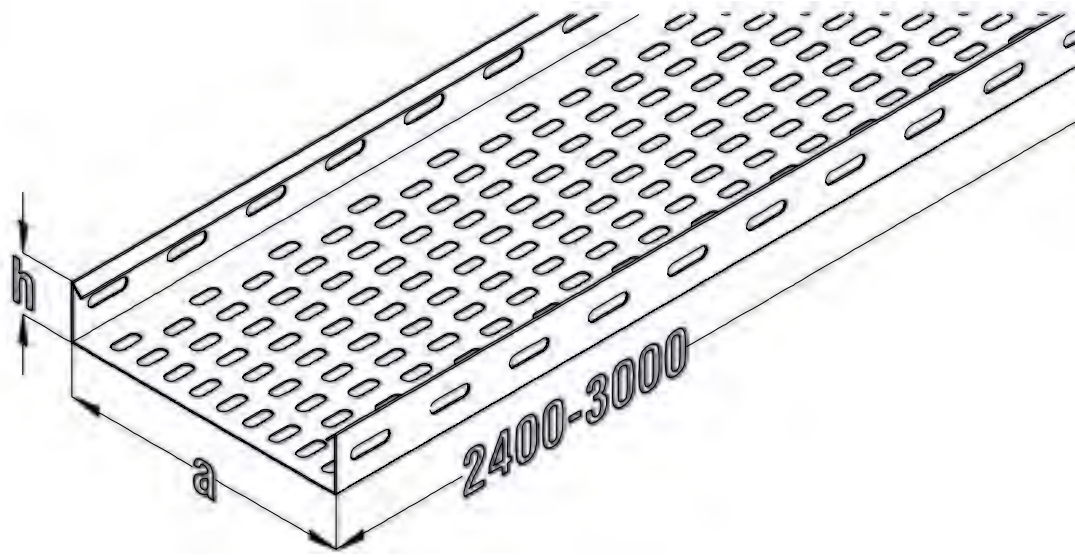
STANDART TİP KABLO KANALLARI STANDARD TYPE CABLE TRAYS				h 60
Sipariş No: Order Code	a (mm)	Kalınlık Thickness (mm)	Ağırlık Weight (Kg/M)	Birim Fiyat Unit Price (TL/M)
S 05-1H	50	1.00	1,15	7,10
S 07-1H	70	1.00	1,30	8,00
S 07-2H	70	1.50	1,90	12,10
S 10-1H	100	1.00	1,50	9,00
S 10-2H	100	1.50	2,20	14,00
S 15-1H	150	1.20	2,25	13,90
S 15-2H	150	1.50	2,75	17,20
S 20-1H	200	1.20	2,65	16,50
S 20-2H	200	1.50	3,20	20,40
S 25-H	250	1.50	3,70	23,60
S 30-1H	300	1.50	4,20	26,80
S 30-2H	300	2.00	5,50	34,55
S 40-H	400	2.00	6,80	42,70
S 50-H	500	2.00	8,10	51,50
S 60-H	600	2.00	9,35	59,40

STATİK DEĞERLER - STATIC VALUES



Dönüş elemanlarının destek noktasına uzaklığı 0.6 L mesafesini geçmemelidir.
Kablo taşıyıcılarında yükün üniform yayılı yük olduğu dikkate alınmalıdır (Q=kg/m)
h60mm için tablodaki değerlerin 1.5 katı artırılmalıdır

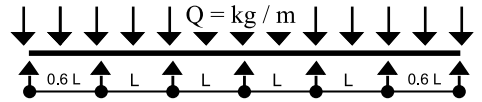
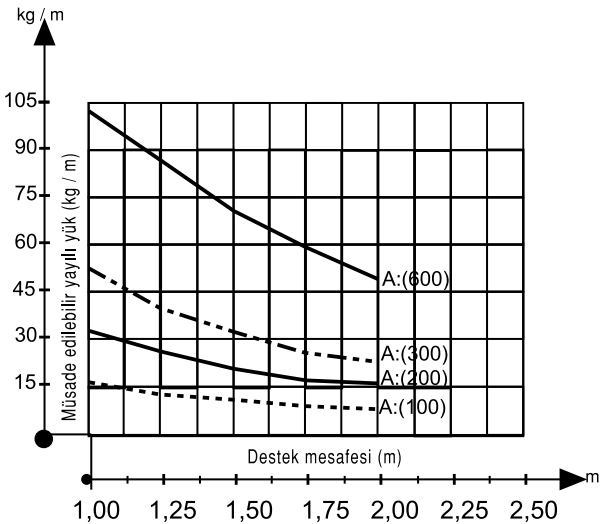
	1,00 M	1,25 M	1,50 M	1,75 M	2,00 M
A:100 (1.00)	14	11	9	8	7
A:200 (1.20)	30	24	20	17	15
A:300 (1.50)	42	34	28	24	21
A:600 (2.00)	94	75	63	54	47



ÜNİVERSAL TİP KABLO KANALLARI UNIVERSAL TYPE CABLE TRAYS				h 40
Sipariş No: Order Code	a (mm)	Kalınlık Thickness (mm)	Ağırlık Weight (Kg/M)	Birim Fiyat Unit Price (TL/M)
SU 05	50	0.80	0,80	5,50
SU 07	70	0.80	0,90	6,30
SU 10	100	0.80	1,05	7,20
SU 15	150	1.00	1,65	10,10
SU 15-1	150	1,20	1,95	13,30
SU 20	200	1.00	2,00	12,10
SU 20-1	200	1,20	2,35	16,00
SU 25	250	1.20	2,75	18,65
SU 30	300	1.20	3,10	21,30
SU 30-1	300	1,50	4,00	26,10
SU 40	400	1.50	4,80	32,70
SU 50	500	1.50	5,80	39,20
SU 60	600	1.50	6,80	45,70

ÜNİVERSAL TİP KABLO KANALLARI UNIVERSAL TYPE CABLE TRAYS				h 60
Sipariş No: Order Code	a (mm)	Kalınlık Thickness (mm)	Ağırlık Weight (Kg/M)	Birim Fiyat Unit Price (TL/M)
SU 05-H	50	0.80	1,05	7,00
SU 07-H	70	0.80	1,15	7,80
SU 10-H	100	0.80	1,30	8,60
SU 15-H	150	1.00	1,95	11,70
SU 15-1H	150	1,20	2,30	15,40
SU 20-H	200	1.00	2,25	13,70
SU 20-1H	200	1,20	2,70	18,10
SU 25-H	250	1.20	3,10	20,75
SU 30-H	300	1.20	3,50	23,40
SU 30-1H	300	1,50	4,70	28,70
SU 40-H	400	1.50	5,50	35,30
SU 50-H	500	1.50	6,50	42,30
SU 60-H	600	1.50	7,50	48,30

STATİK DEĞERLER - STATIC VALUES

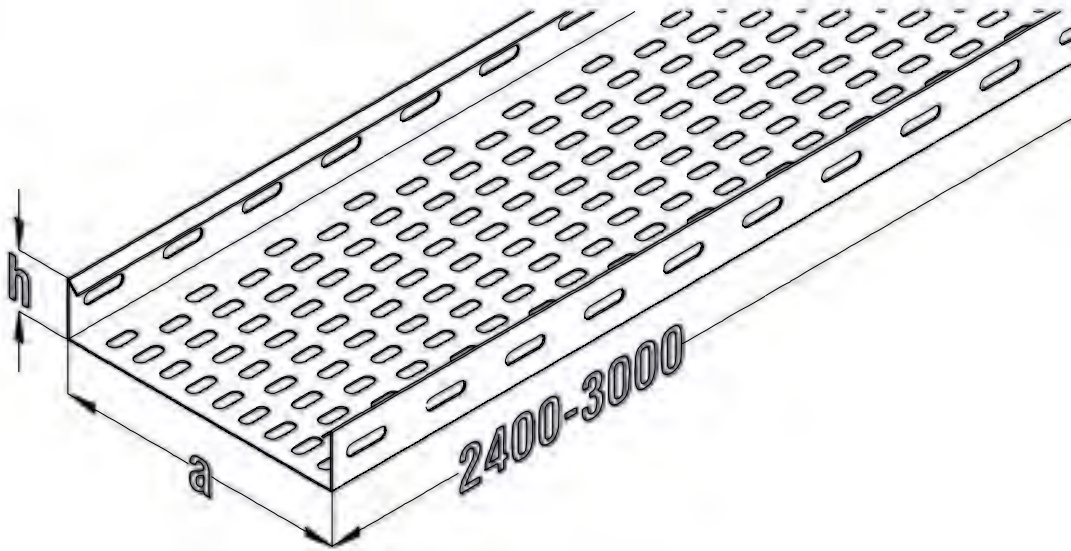


Dönüş elemanlarının destek noktasına uzaklığı 0.6 L mesafesini geçmemelidir.

Kablo taşıyıcılarında yükün üniform yayılı yük olduğu dikkate alınmalıdır (Q=kg/m)

h60mm için tablodaki değerlerin 1.5 katı artırılmalıdır

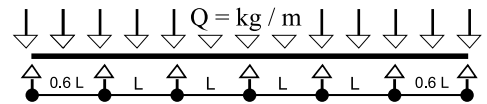
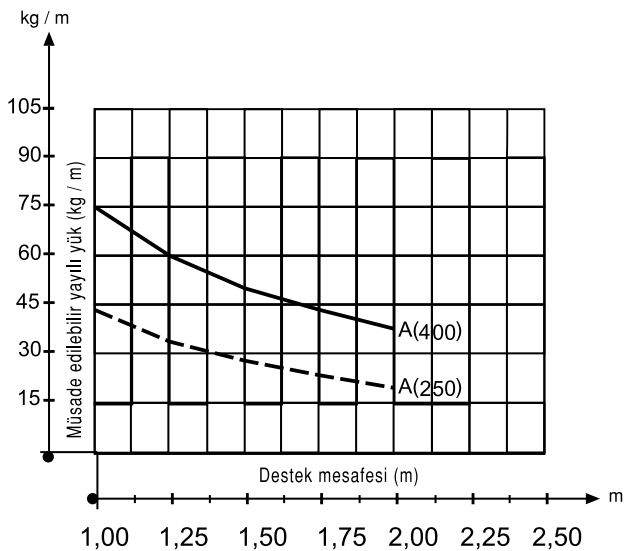
	1,00 M	1,25 M	1,50 M	1,75 M	2,00 M
A:100 (0.80)	16	13	12	9	8
A:200 (1.20)	32	26	21	18	16
A:300 (1.50)	48	38	32	27	24
A:600 (2.00)	104	83	69	60	52



AĞIR HİZMET TİPİ KABLO KANALLARI HEAVY DUTY CABLE TRAYS				h 40
Sipariş No: Order Code	a (mm)	Kalınlık Thickness (mm)	Ağırlık Weight (Kg/M)	Birim Fiyat Unit Price (TL/M)
SU 05-2	50	1.50	1,50	10,10
SU 07-2	70	1.50	1,70	11,60
SU 10-2	100	1.50	1,95	13,50
SU 15-2	150	1.50	2,45	16,70
SU 20-2	200	1.50	2,95	19,90
SU 25-2	250	1.50	3,40	23,30
SU 30-2	300	2.00	5,20	33,30
SU 40-2	400	2.00	6,45	41,70
SU 50-2	500	2.00	7,75	50,50
SU 60-2	600	2.00	9,00	58,40

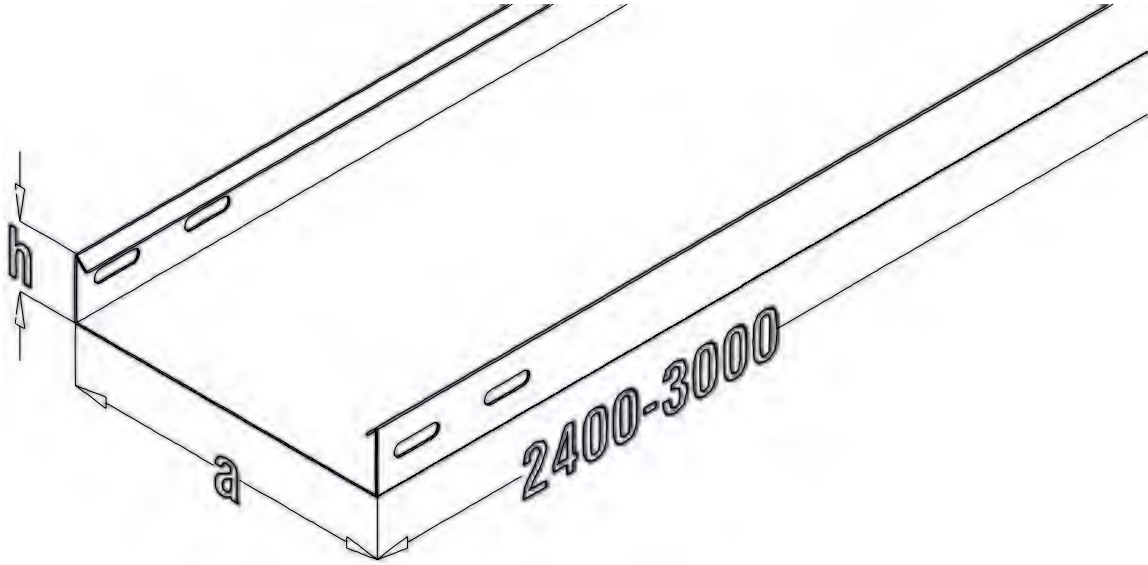
AĞIR HİZMET TİPİ KABLO KANALLARI HEAVY DUTY CABLE TRAYS				h 60
Sipariş No: Order Code	a (mm)	Kalınlık Thickness (mm)	Ağırlık Weight (Kg/M)	Birim Fiyat Unit Price (TL/M)
SU 05-2H	50	1.50	1,95	12,70
SU 07-2H	70	1.50	2,15	14,20
SU 10-2H	100	1.50	2,45	16,10
SU 15-2H	150	1.50	2,90	19,30
SU 20-2H	200	1.50	3,40	22,50
SU 25-2H	250	1.50	3,90	25,90
SU 30-2H	300	2.00	5,80	36,60
SU 40-2H	400	2.00	7,10	45,00
SU 50-2H	500	2.00	8,40	53,80
SU 60-2H	600	2.00	9,65	61,70

STATİK DEĞERLER - STATIC VALUES



Dönüş elemanlarının destek noktasına uzaklığı 0.6 L mesafesini geçmemelidir.
Kablo taşıyıcılarında yükün üniform yayılı yük olduğu dikkate alınmalıdır (Q=kg/m)
h60mm için tablodaki değerlerin 1.5 katı artırılmalıdır

	1,00 M	1,25 M	1,50 M	1,75 M	2,00 M
A:250 (1,50)	42	34	28	24	21
A:400 (2.00)	75	60	50	43	38



KAPALI TİP AĞIR HİZMET KABLO KANALLARI
UNPERFORATED HEAVY DUTY CABLE TRAYS

h 40

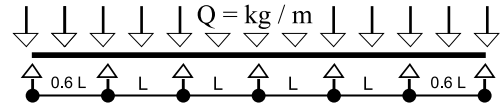
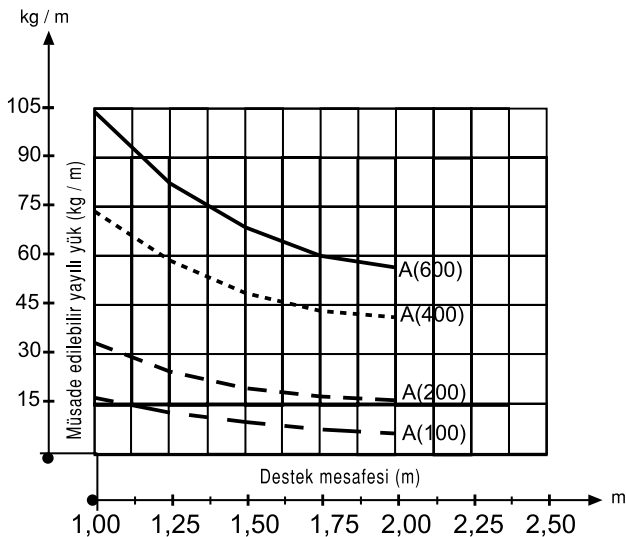
Sipariş No: Order Code	a (mm)	Kalınlık Thickness (mm)	Ağırlık Weight (Kg/M)	Birim Fiyat Unit Price (TL/M)
SK 05	50	0,80	0,90	5,60
SK 05-2	50	1,50	1,70	10,10
SK 07	70	0,80	1,05	6,50
SK 07-2	70	1,50	1,95	11,60
SK 10	100	0,80	1,20	7,50
SK 10-2	100	1,50	2,30	13,50
SK 15	150	1,00	1,75	10,10
SK 15-2	150	1,50	2,80	16,70
SK 20	200	1,00	2,30	12,10
SK 20-2	200	1,50	3,45	19,90
SK 25	250	1,20	3,25	18,65
SK 25-2	250	1,50	4,05	23,30
SK 30	300	1,20	3,80	21,30
SK 30-2	300	2,00	6,15	33,30
SK 40	400	1,50	5,80	32,70
SK 40-2	400	2,00	7,70	41,70
SK 50-2	500	2,00	9,35	50,50
SK 60-2	600	2,00	10,90	58,40

KAPALI TİP AĞIR HİZMET KABLO KANALLARI
UNPERFORATED HEAVY DUTY CABLE TRAYS

h 60

Sipariş No: Order Code	a (mm)	Kalınlık Thickness (mm)	Ağırlık Weight (Kg/M)	Birim Fiyat Unit Price (TL/M)
SK 05-H	50	0,80	1,15	7,10
SK 05-2H	50	1,50	2,20	12,70
SK 07-H	70	0,80	1,30	8,00
SK 07-2H	70	1,50	2,40	14,20
SK 10-H	100	0,80	1,45	9,00
SK 10-2H	100	1,50	2,80	16,10
SK 15-H	150	1,00	2,10	11,70
SK 15-2H	150	1,50	3,30	19,30
SK 20-H	200	1,00	2,60	13,70
SK 20-2H	200	1,50	3,95	22,50
SK 25-H	250	1,20	3,55	20,75
SK 25-2H	250	1,50	4,50	25,90
SK 30-H	300	1,20	4,20	28,70
SK 30-2H	300	2,00	6,80	36,60
SK 40-H	400	1,50	6,30	35,30
SK 40-2H	400	2,00	8,35	45,00
SK 50-2H	500	2,00	9,95	53,80
SK 60-2H	600	2,00	11,50	61,70

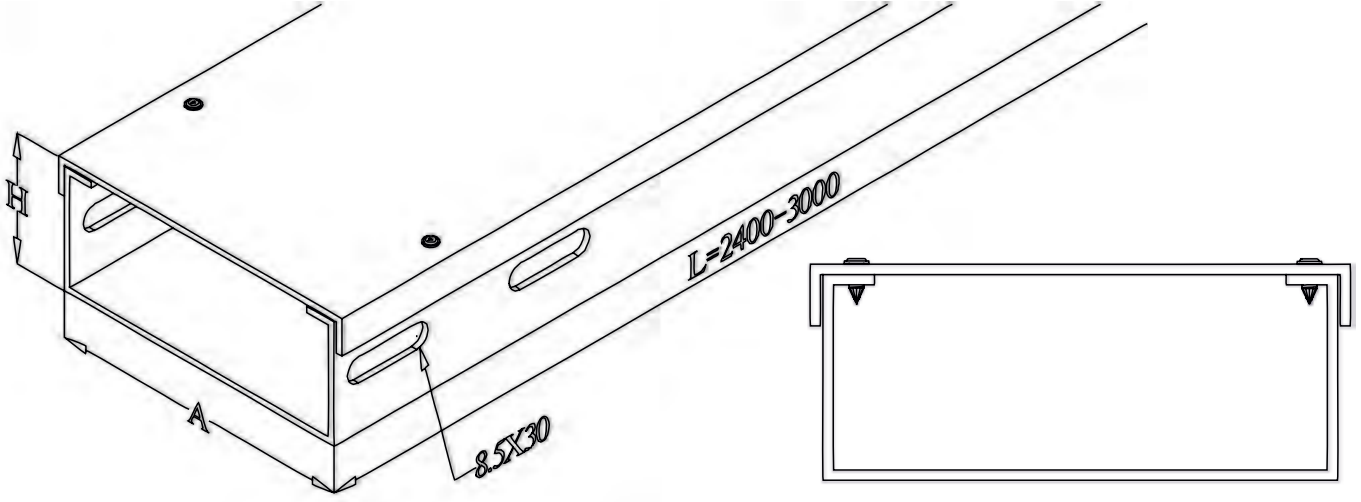
STATİK DEĞERLER - STATIC VALUES



Dönüş elemanlarının destek noktasına uzaklığı
0.6 L mesafesini geçmemelidir.

Kablo taşıyıcılarında yükün üniform yayılı yük
olduğu dikkate alınmalıdır (Q=kg/m)
h60mm için tablodaki değerlerin 1.5 katı artırılmalıdır

	1,00M	1,25M	1,50M	1,75M	2,00M
A:100 (0.80)	16	13	11	9	8
A:200 (1.20)	32	26	21	18	16
A:400 (1.50)	74	59	49	42	37
A:600 (2.00)	104	83	69	60	52



VİDALI DELİKSİZ TİP KABLO KANALLARI SCREW TYPE UNPERFORATED CABLE TRAYS

h 40

Sipariş No: Order Code	a (mm)	Kalınlık Thickness (mm)	Ağırlık Weight (Kg/M)	Birim Fiyat Unit Price (TL/M)
SV 05	50	1.20	1,36	8,00
SV 07	70	1.20	1,55	9,00
SV 10	100	1.20	1,84	10,60
SV 15	150	1.50	2,88	16,60
SV 20	200	1.50	3,47	19,90
SV 25	250	1.50	4,06	23,30
SV 30	300	1.50	4,65	26,60
SV 40	400	1.50	5,83	33,25
SV 50	500	2.00	9,34	50,50
SV 60	600	2.00	10,90	58,40

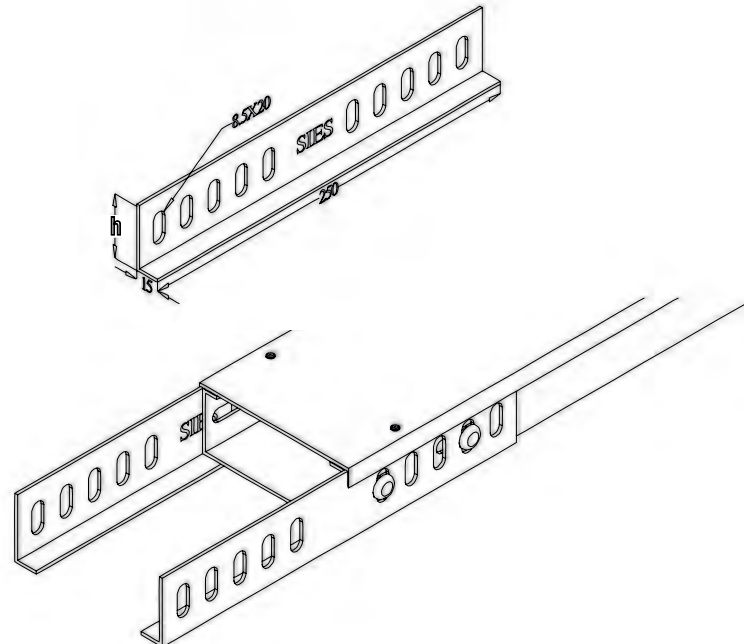
VİDALI DELİKSİZ TİP KABLO KANALLARI SCREW TYPE UNPERFORATED CABLE TRAYS

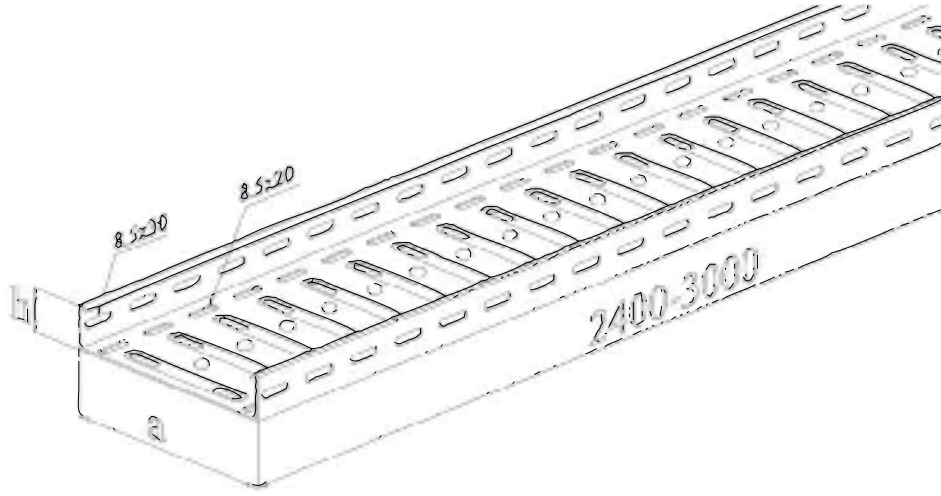
h 60

Sipariş No: Order Code	a (mm)	Kalınlık Thickness (mm)	Ağırlık Weight (Kg/M)	Birim Fiyat Unit Price (TL/M)
SV 05-H	50	1.20	1,73	10,10
SV 07-H	70	1.20	1,92	11,10
SV 10-H	100	1.20	2,21	12,70
SV 15-H	150	1.50	3,35	19,30
SV 20-H	200	1.50	3,94	22,50
SV 25-H	250	1.50	4,53	25,90
SV 30-H	300	1.50	5,12	29,20
SV 40-H	400	1.50	6,30	35,85
SV 50-H	500	2.00	9,97	53,80
SV 60-H	600	2.00	11,53	61,70

BİRLEŞTİRME PARÇALARI (h 40 / h 60) STRAIGHT CONNECTORS

Sipariş No: Order Code	h (mm)	Kalınlık Thickness (mm)	Ağırlık Weight (Kg/Ad)	Birim Fiyat Unit Price (TL/Ad)
S 1	42	1,20	0,10	0,94
S 1 - H	62	1,20	0,15	1,27
S 2	42	1,50	0,15	1,15
S 2 H	62	1,50	0,21	1,55

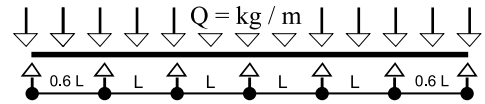
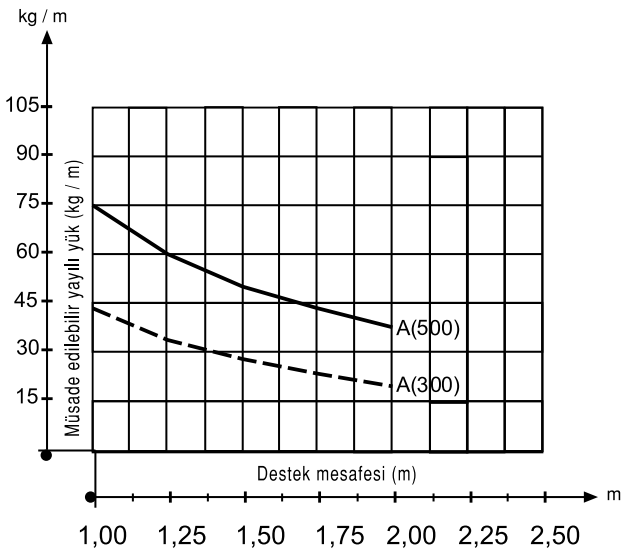




FORMLU TİP KABLO KANALLARI FORM TYPE CABLE TRAYS				h 40
Sipariş No: Order Code	a (mm)	Kalınlık Thickness (mm)	Ağırlık Weight (Kg/M)	Birim Fiyat Unit Price (TL/M)
SFT 10	100	0.80	1,15	8,50
SFT 20	200	0.80	1,75	12,80
SFT 30	300	1.00	2,90	21,30
SFT 40	400	1.00	3,60	26,60
SFT 50	500	1.00	4,30	32,00
SFT 60	600	1.00	5,05	37,30

FORMLU TİP KABLO KANALLARI FORM TYPE CABLE TRAYS				h 60
Sipariş No: Order Code	a (mm)	Kalınlık Thickness (mm)	Ağırlık Weight (Kg/M)	Birim Fiyat Unit Price (TL/M)
SFT 10 H	100	0.80	1,40	10,20
SFT 20 H	200	0.80	2,00	14,50
SFT 30 H	300	1.00	3,20	23,40
SFT 40 H	400	1.00	3,90	28,70
SFT 50 H	500	1.00	4,60	34,50
SFT 60 H	600	1.00	5,35	39,80

STATİK DEĞERLER - STATIC VALUES

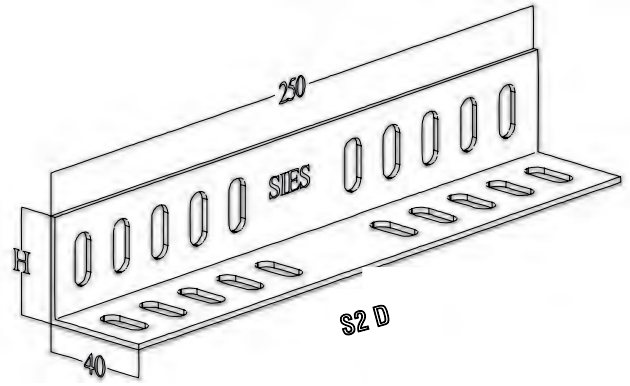
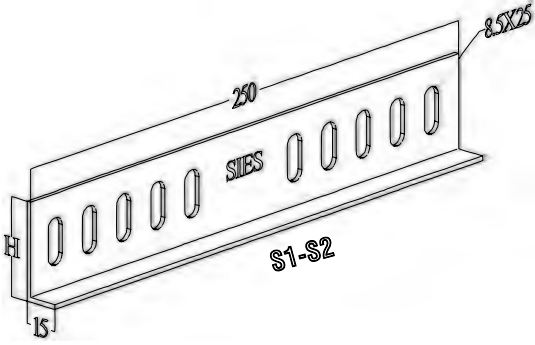
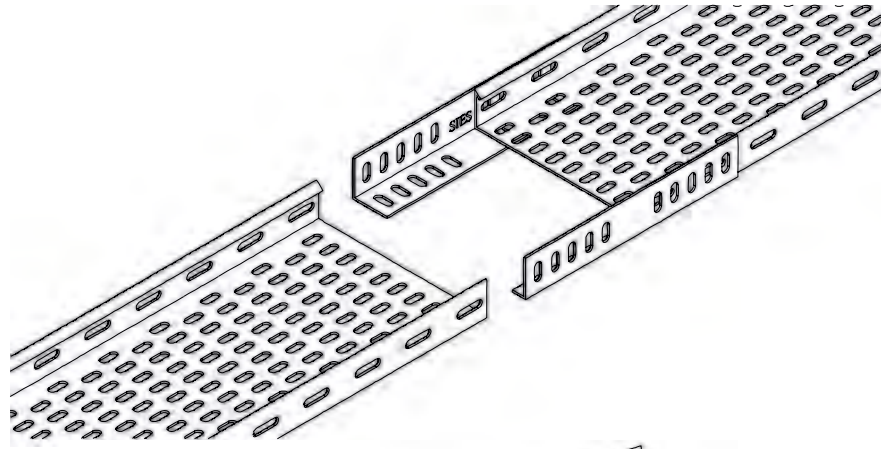


Dönüş elemanlarının destek noktasına uzaklığı 0.6 L mesafesini geçmemelidir.
Kablo taşıyıcılarında yükün üniform yayılı yük olduğu dikkate alınmalıdır (Q=kg/m)
h60mm için tablodaki değerlerin 1.5 katı artırılmalıdır

	1,00 M	1,25 M	1,50 M	1,75 M	2,00 M
A:300 (1,00)	42	34	28	24	21
A:500 (1,00)	75	60	50	43	38

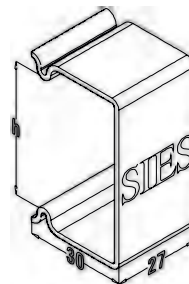
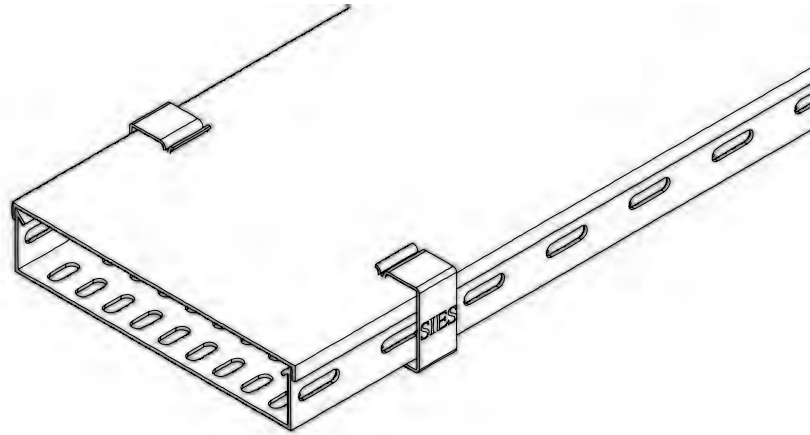
BİRLEŞTİRME PARÇALARI (h 40 / h 60) STRAIGHT CONNECTORS

Sipariş No: Order Code	h (mm)	Kalınlık Thickness (mm)	Ağırlık Weight (Kg/Ad)	Birim Fiyat Unit Price (TL/Ad)
S 1	42	1,20	0,10	0,94
S 1-H	42	1,20	0,15	1,27
S 2	42	1,50	0,15	1,15
S 2 - D	42	1,50	0,21	1,66
S 2- H	62	1,50	0,21	1,55
S 2 - DH	62	1,50	0,27	2,10



KANAL KAPAKLARI COVER FOR CABLE TRAY

Sipariş No: Order Code	a (mm)	Kalınlık Thickness (mm)	Ağırlık Weight (Kg/M)	Birim Fiyat Unit Price (TL/M)
S 05 - K	55	0,80	0,56	2,90
S 07 - K	75	0,80	0,71	3,60
S 10- K	105	0,80	0,78	4,50
S 15 - K	155	0,80	1,09	6,50
S 15 -1K	155	1,00	1,38	7,10
S 20 - K	205	0,80	1,41	8,30
S 20 - 1K	205	1,00	1,76	9,00
S 25 - K	255	1,00	2,55	11,30
S 30 - K	305	1,00	2,16	13,50
S 40 - K	405	1,20	4,00	21,70
S 40 - 2K	405	1,50	5,00	26,40
S 50 - K	505	1,20	4,95	26,80
S 50 - 2K	505	1,50	6,18	33,00
S 60 - K	605	1,20	5,90	32,00
S 60 - 2K	605	1,50	7,35	39,20

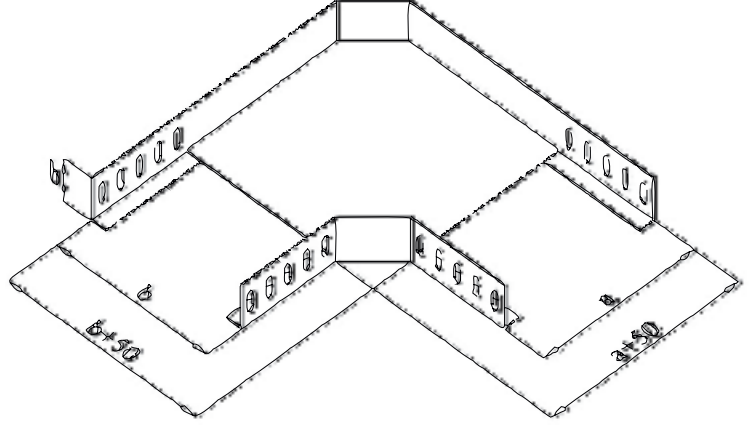


Sipariş No: Order Code	a (mm)	Kalınlık Thickness (mm)	Ağırlık Weight (Kg/Ad)	Birim Fiyat Unit Price (TL/Ad)
SKK	45	1,50	0,03	0,62
SKK-H	65	1,50	0,04	0,74
SKK-C	106	1,50	0,07	0,96

90° DÖNÜŞ ELEMANLARI 90° FLAT BENDS

h 40

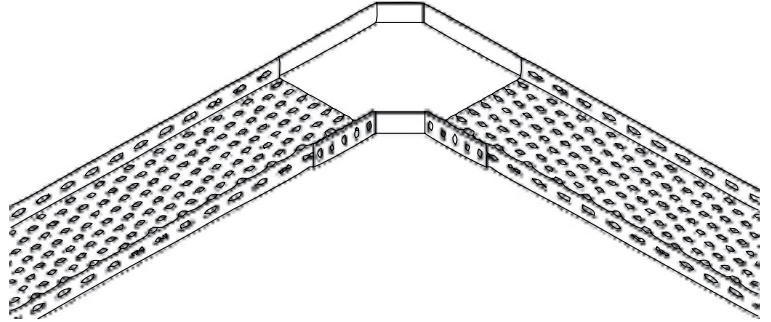
Sipariş No: Order Code	a (mm)	Kalınlık Thickness (mm)	Ağırlık Weight (Kg/Ad)	Birim Fiyat Unit Price (TL/Ad)
L 05	55	1,20	0,35	3,80
L 07	75	1,20	0,40	4,50
L 10	105	1,20	0,52	5,75
L 15	155	1,20	0,84	8,10
L 20	205	1,20	1,10	10,60
L 25	255	1,50	1,76	15,65
L 30	305	1,50	2,20	19,50
L 40	405	2,00	4,25	31,40
L 50	505	2,00	5,94	44,00
L 60	605	2,00	7,90	58,30



90° DÖNÜŞ ELEMANLARI 90° FLAT BENDS

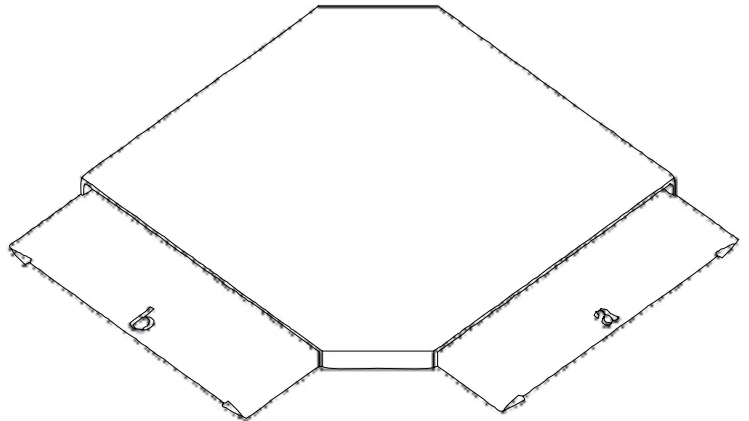
h 60

Sipariş No: Order Code	a (mm)	Kalınlık Thickness (mm)	Ağırlık Weight (Kg/Ad)	Birim Fiyat Unit Price (TL/Ad)
L 05-H	55	1,20	0,45	4,80
L 07-H	75	1,20	0,51	5,50
L 10-H	105	1,20	0,64	6,90
L 15-H	155	1,20	1,00	9,00
L 20-H	205	1,20	1,28	11,80
L 25-H	255	1,50	2,00	17,40
L 30-H	305	1,50	2,47	21,65
L 40-H	405	2,00	4,69	34,30
L 50-H	505	2,00	6,37	38,10
L 60-H	605	2,00	8,37	61,30



90° DÖNÜŞ KAPAKLARI 90° COVER FLAT BENDS

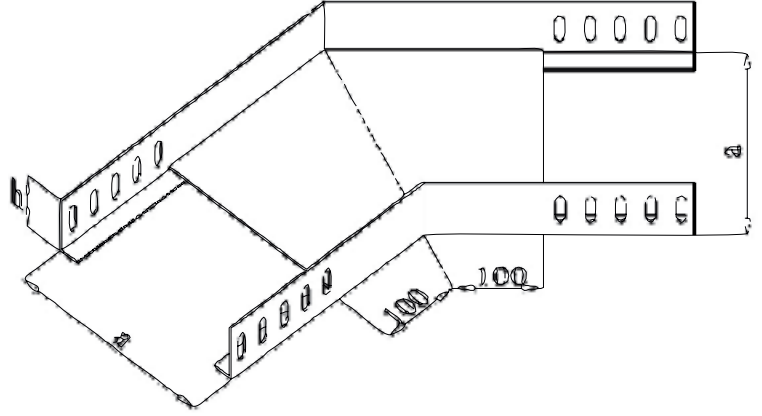
Sipariş No: Order Code	a (mm)	Kalınlık Thickness (mm)	Ağırlık Weight (Kg/Ad)	Birim Fiyat Unit Price (TL/Ad)
L 05-K	55	1,00	0,08	2,35
L 07-K	75	1,00	0,12	3,00
L 10-K	105	1,00	0,19	3,70
L 15-K	155	1,00	0,33	4,50
L 20-K	205	1,00	0,52	5,90
L 25-K	255	1,00	0,74	7,40
L 30-K	305	1,00	1,50	8,90
L 40-K	405	1,50	2,47	18,30
L 50-K	505	1,50	3,67	27,10
L 60-K	605	1,50	5,10	37,60



135° DÖNÜŞ ELEMANLARI 135° FLAT BENDS

h 40

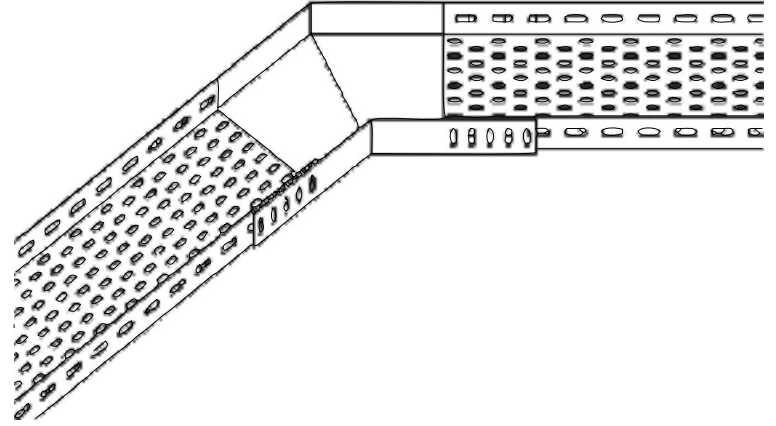
Sipariş No: Order Code	a (mm)	Kalınlık Thickness (mm)	Ağırlık Weight (Kg/Ad)	Birim Fiyat Unit Price (TL/Ad)
B 05	55	1,20	0,40	4,50
B 07	75	1,20	0,44	5,00
B 10	105	1,20	0,49	5,50
B 15	155	1,20	0,71	7,40
B 20	205	1,20	0,80	8,25
B 25	255	1,50	1,12	10,75
B 30	305	1,50	1,25	12,00
B 40	405	2,00	2,00	17,75
B 50	505	2,00	2,30	20,40
B 60	605	2,00	2,60	23,00



135° DÖNÜŞ ELEMANLARI 135° FLAT BENDS

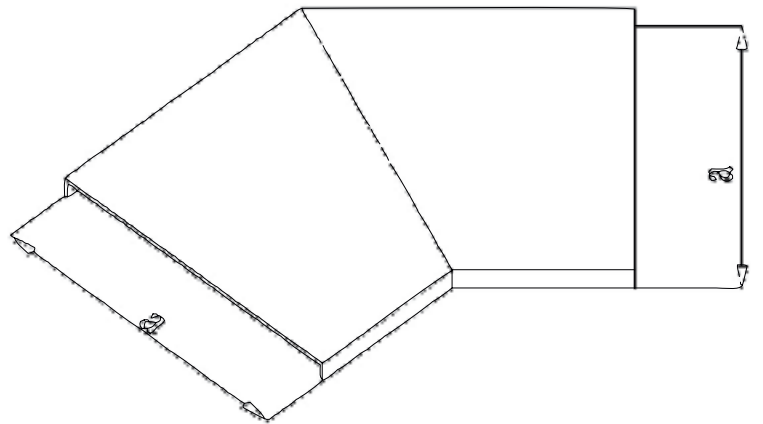
h 60

Sipariş No: Order Code	a (mm)	Kalınlık Thickness (mm)	Ağırlık Weight (Kg/Ad)	Birim Fiyat Unit Price (TL/Ad)
B 05-H	55	1,20	0,55	6,00
B 07-H	75	1,20	0,60	6,60
B 10-H	105	1,20	0,66	7,10
B 15-H	155	1,20	0,88	9,15
B 20-H	205	1,20	1,00	10,30
B 25-H	255	1,50	1,34	11,90
B 30-H	305	1,50	1,48	15,30
B 40-H	405	2,00	2,30	20,35
B 50-H	505	2,00	2,60	23,00
B 60-H	605	2,00	3,00	26,60

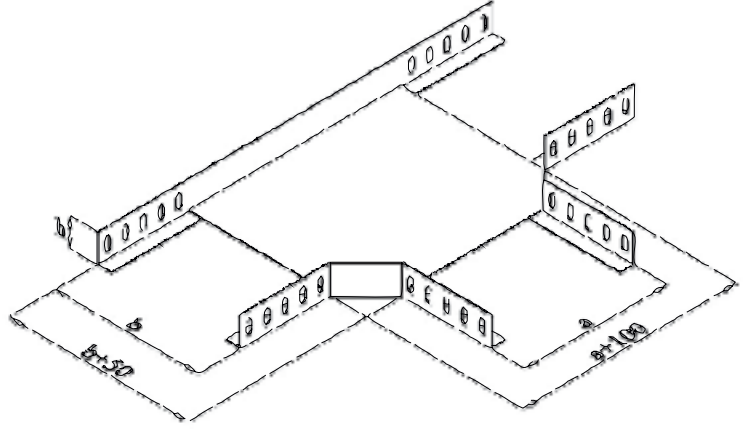


135° DÖNÜŞ KAPAKLARI 135° COVER FLAT BENDS

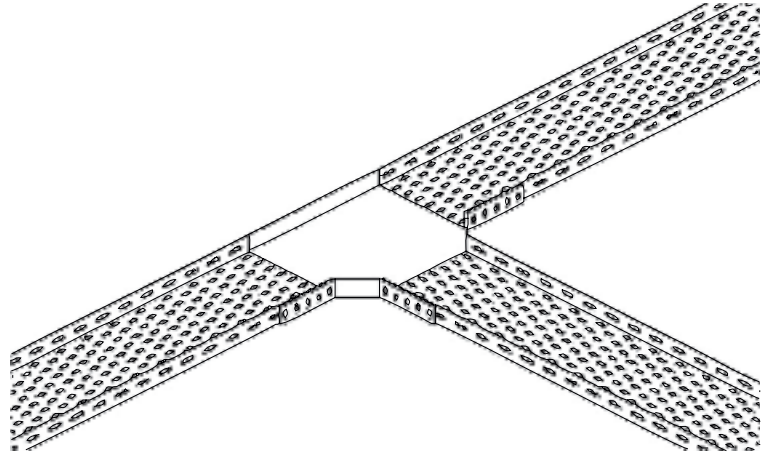
Sipariş No: Order Code	a (mm)	Kalınlık Thickness (mm)	Ağırlık Weight (Kg/Ad)	Birim Fiyat Unit Price (TL/Ad)
B 05-K	55	1,00	0,12	3,00
B 07-K	75	1,00	0,16	3,70
B 10-K	105	1,00	0,20	4,50
B 15-K	155	1,00	0,29	5,20
B 20-K	205	1,00	0,38	5,90
B 25-K	255	1,00	0,46	6,70
B 30-K	305	1,50	0,80	8,10
B 40-K	405	1,50	1,05	9,60
B 50-K	505	1,50	1,30	11,10
B 60-K	605	1,50	1,54	15,50



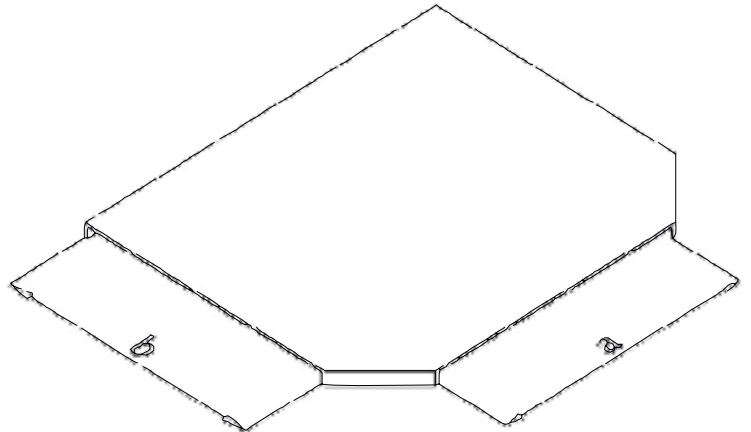
T BAĞLANTI ELEMANLARI HORIZONTAL TEES				h 40
Sipariş No: Order Code	a (mm)	Kalınlık Thickness (mm)	Ağırlık Weight (Kg/Ad)	Birim Fiyat Unit Price (TL/Ad)
T 05	55	1,20	0,48	5,10
T 07	75	1,20	0,54	5,75
T 10	105	1,20	0,65	7,70
T 15	155	1,20	1,03	9,90
T 20	205	1,20	1,28	12,20
T 25	255	1,50	2,00	17,65
T 30	305	1,50	2,43	21,50
T 40	405	2,00	4,60	34,00
T 50	505	2,00	6,35	47,00
T 60	605	2,00	8,36	61,70



T BAĞLANTI ELEMANLARI HORIZONTAL TEES				h 60
Sipariş No: Order Code	a (mm)	Kalınlık Thickness (mm)	Ağırlık Weight (Kg/Ad)	Birim Fiyat Unit Price (TL/Ad)
T 05-H	55	1,20	0,62	6,40
T 07-H	75	1,20	0,69	7,10
T 10-H	105	1,20	0,80	8,20
T 15-H	155	1,20	1,23	11,80
T 20-H	205	1,20	1,50	14,55
T 25-H	255	1,50	2,27	20,10
T 30-H	305	1,50	2,72	24,00
T 40-H	405	2,00	5,05	37,30
T 50-H	505	2,00	6,80	50,20
T 60-H	605	2,00	8,90	65,70



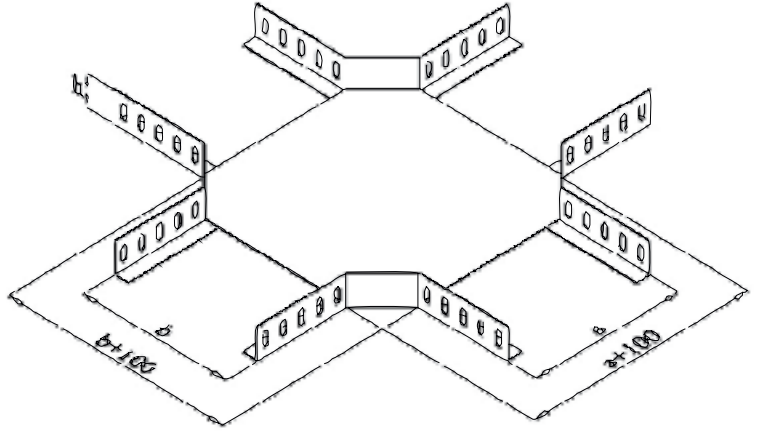
T BAĞLANTI KAPAKLARI COVER HORIZONTAL TEE				
Sipariş No: Order Code	a (mm)	Kalınlık Thickness (mm)	Ağırlık Weight (Kg/Ad)	Birim Fiyat Unit Price (TL/Ad)
T 05-K	55	1,00	0,13	3,00
T 07-K	75	1,00	0,16	3,70
T 10-K	105	1,00	0,24	4,45
T 15-K	155	1,00	0,40	5,20
T 20-K	205	1,00	0,60	5,90
T 25-K	255	1,00	0,80	7,40
T 30-K	305	1,50	1,68	14,90
T 40-K	405	1,50	2,69	20,00
T 50-K	505	1,50	3,94	29,00
T 60-K	605	1,50	5,42	40,30



DÖRTLÜ BAĞLANTI ELEMANLARI QUADRUPLE HORIZONTAL CROSSINGS

h 40

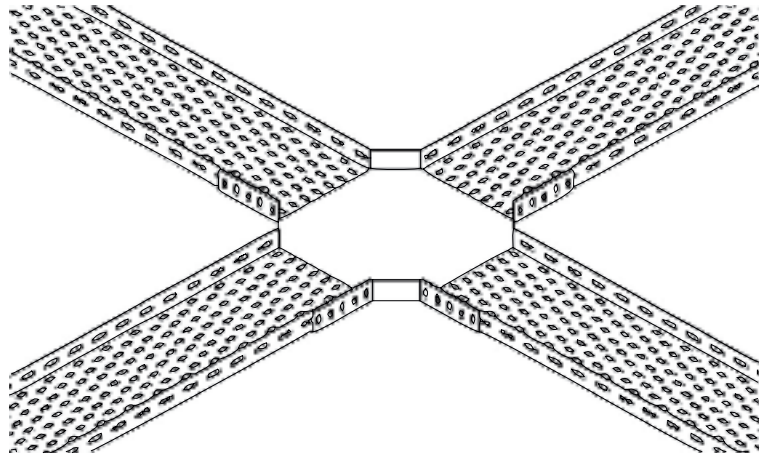
Sipariş No: Order Code	a (mm)	Kalınlık Thickness (mm)	Ağırlık Weight (Kg/Ad)	Birim Fiyat Unit Price (TL/Ad)
D 05	55	1,20	0,45	5,60
D 07	75	1,20	0,63	7,50
D 10	105	1,20	0,76	8,90
D 15	155	1,50	1,45	12,90
D 20	205	1,50	1,75	15,50
D 25	255	1,50	2,15	19,10
D 30	305	1,50	2,60	23,00
D 40	405	2,00	4,85	35,80
D 50	505	2,00	6,50	48,00
D 60	605	2,00	8,60	63,50



DÖRTLÜ BAĞLANTI ELEMANLARI QUADRUPLE HORIZONTAL CROSSING

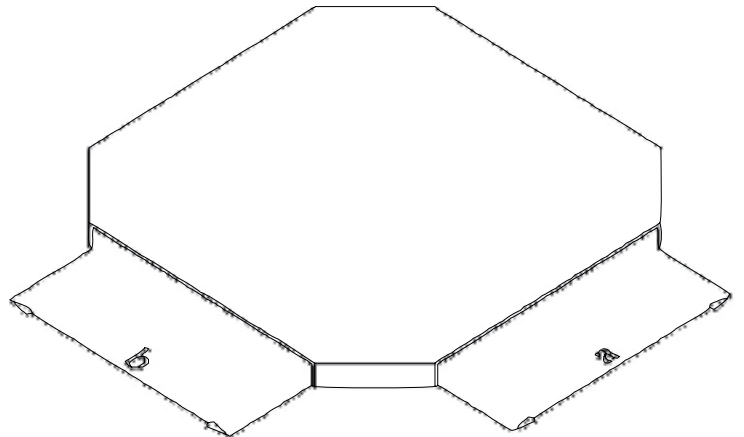
h 60

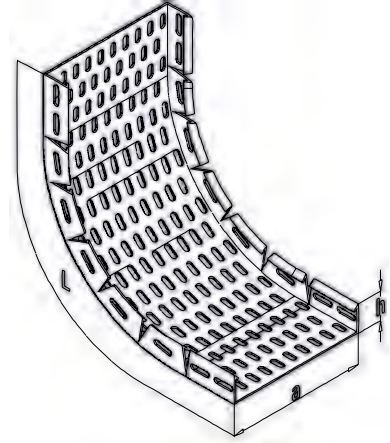
Sipariş No: Order Code	a (mm)	Kalınlık Thickness (mm)	Ağırlık Weight (Kg/Ad)	Birim Fiyat Unit Price (TL/Ad)
D 05-H	55	1,20	0,61	7,20
D 07-H	75	1,20	0,79	9,30
D 10-H	105	1,20	0,92	10,70
D 15-H	155	1,50	1,75	15,50
D 20-H	205	1,50	2,05	18,15
D 25-H	255	1,50	2,45	21,70
D 30-H	305	1,50	2,90	25,65
D 40-H	405	2,00	5,28	39,00
D 50-H	505	2,00	7,00	51,60
D 60-H	605	2,00	9,04	66,70



DÖRTLÜ BAĞLANTI KAPAKLARI COVERS HORIZONTAL CROSSING

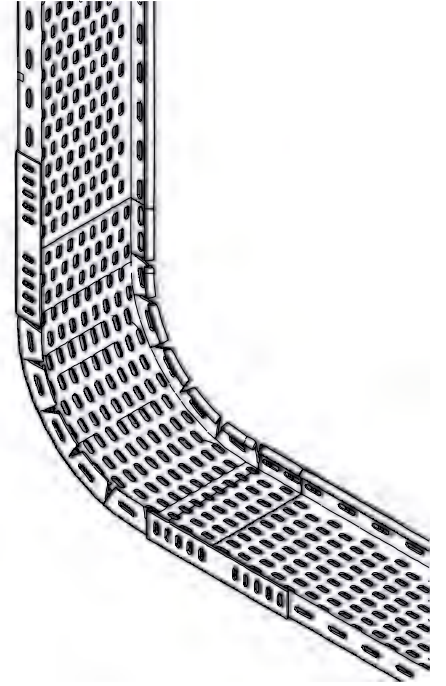
Sipariş No: Order Code	a (mm)	Kalınlık Thickness (mm)	Ağırlık Weight (Kg/Ad)	Birim Fiyat Unit Price (TL/Ad)
D 05-K	55	1,00	0,15	3,35
D 07-K	75	1,00	0,20	4,05
D 10-K	105	1,00	0,29	4,80
D 15-K	155	1,00	0,47	5,60
D 20-K	205	1,00	0,68	7,00
D 25-K	255	1,00	0,94	10,00
D 30-K	305	1,50	1,85	15,65
D 40-K	405	1,50	2,90	20,80
D 50-K	505	1,50	4,20	34,00
D 60-K	605	1,50	5,74	47,30



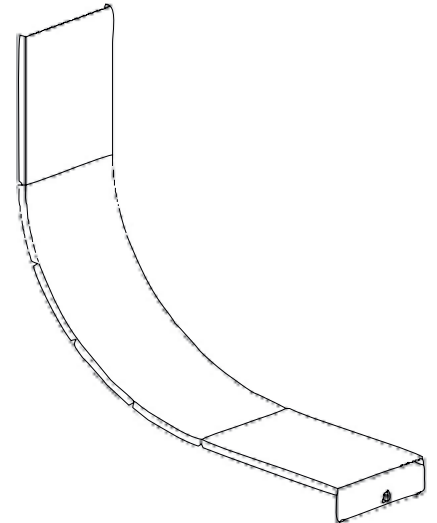


İÇ BÜKEY ELEMANLAR INSIDE VERTICAL BENDS					h 40
Sipariş No: Order Code	a (mm)	L (mm)	Kalınlık Thickness (mm)	Ağırlık Weight (Kg/Ad)	Birim Fiyat Unit Price (TL/Ad)
İD 05	50	600	1,20	0,65	7,40
İD 07	70	600	1,20	0,73	8,60
İD 10	100	600	1,20	0,86	9,90
İD 15	150	600	1,20	1,10	12,25
İD 20	200	600	1,20	1,30	14,70
İD 25	250	600	1,20	1,50	17,00
İD 30	300	800	1,50	2,88	32,70
İD 40	400	800	1,50	3,60	41,00
İD 50	500	800	2,00	5,76	65,40
İD 60	600	800	2,00	6,72	76,25

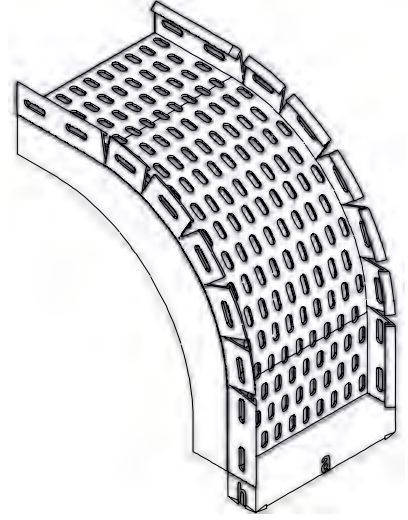
İÇ BÜKEY ELEMANLARI INSIDE VERTICAL BENDS					h 60
Sipariş No: Order Code	a (mm)	L (mm)	Kalınlık Thickness (mm)	Ağırlık Weight (Kg/Ad)	Birim Fiyat Unit Price (TL/Ad)
İD 05-H	50	600	1,20	0,88	9,40
İD 07-H	70	600	1,20	0,96	10,50
İD 10-H	100	600	1,20	1,09	11,90
İD 15-H	150	600	1,20	1,33	14,20
İD 20-H	200	600	1,20	1,53	16,65
İD 25-H	250	600	1,20	1,73	18,95
İD 30-H	300	800	1,50	3,26	36,00
İD 40-H	400	800	1,50	3,98	44,30
İD 50-H	500	800	2,00	6,26	69,75
İD 60-H	600	800	2,00	7,22	80,60



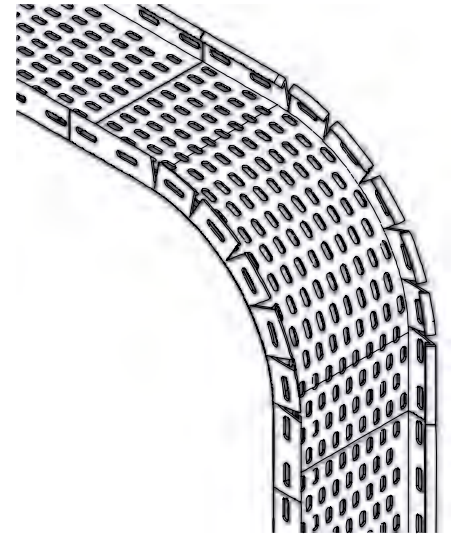
İÇ BÜKEY KAPAKLARI COVERS INSIDE VERTICAL BENDS					
Sipariş No: Order Code	a (mm)	L (mm)	Kalınlık Thickness (mm)	Ağırlık Weight (Kg/Ad)	Birim Fiyat Unit Price (TL/Ad)
İD 05-K	55	600	1,00	0,33	3,20
İD 07-K	75	600	1,00	0,42	3,95
İD 10-K	105	600	1,00	0,56	4,95
İD 15-K	155	600	1,00	0,78	7,80
İD 20-K	205	600	1,00	1,00	9,90
İD 25-K	255	600	1,00	1,23	12,40
İD 30-K	305	800	1,00	2,16	14,85
İD 40-K	405	800	1,20	3,10	23,90
İD 50-K	505	800	1,20	3,90	29,50
İD 60-K	605	800	1,20	4,60	35,20



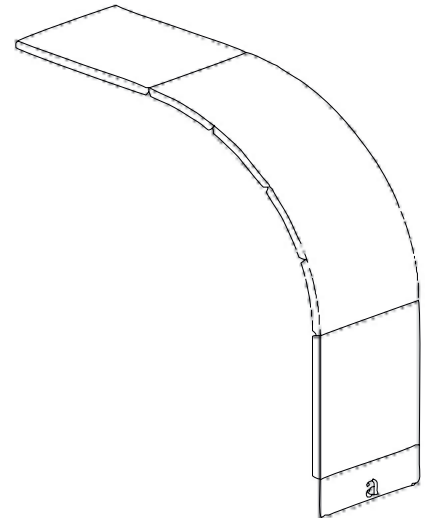
DIŞ BÜKEY ELEMANLARI OUTSIDE VERTICAL BENDS					h 40
Sipariş No: Order Code	a (mm)	L (mm)	Kalınlık Thickness (mm)	Ağırlık Weight (Kg/Ad)	Birim Fiyat Unit Price (TL/Ad)
DD 05	50	600	1,20	0,65	7,40
DD 07	70	600	1,20	0,73	8,60
DD 10	100	600	1,20	0,86	9,90
DD 15	150	600	1,20	1,10	12,25
DD 20	200	600	1,20	1,30	14,70
DD 25	250	600	1,20	1,50	17,00
DD 30	300	800	1,50	2,88	32,70
DD 40	400	800	1,50	3,60	41,00
DD 50	500	800	2,00	5,76	65,40
DD 60	600	800	2,00	6,72	76,25



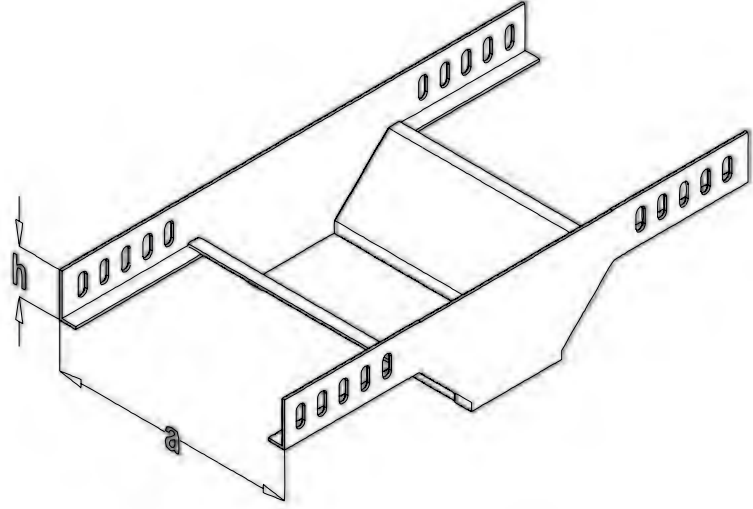
DIŞ BÜKEY ELEMANLARI OUTSIDE VERTICAL BENDS					h 60
Sipariş No: Order Code	a (mm)	L (mm)	Kalınlık Thickness (mm)	Ağırlık Weight (Kg/Ad)	Birim Fiyat Unit Price (TL/Ad)
DD 05-H	50	600	1,20	0,88	9,40
DD 07-H	70	600	1,20	0,96	10,50
DD 10-H	100	600	1,20	1,09	11,90
DD 15-H	150	600	1,20	1,33	14,20
DD 20-H	200	600	1,20	1,53	16,65
DD 25-H	250	600	1,20	1,73	18,95
DD 30-H	300	800	1,50	3,26	36,00
DD 40-H	400	800	1,50	3,98	44,30
DD 50-H	500	800	2,00	6,26	69,75
DD 60-H	600	800	2,00	7,22	80,60



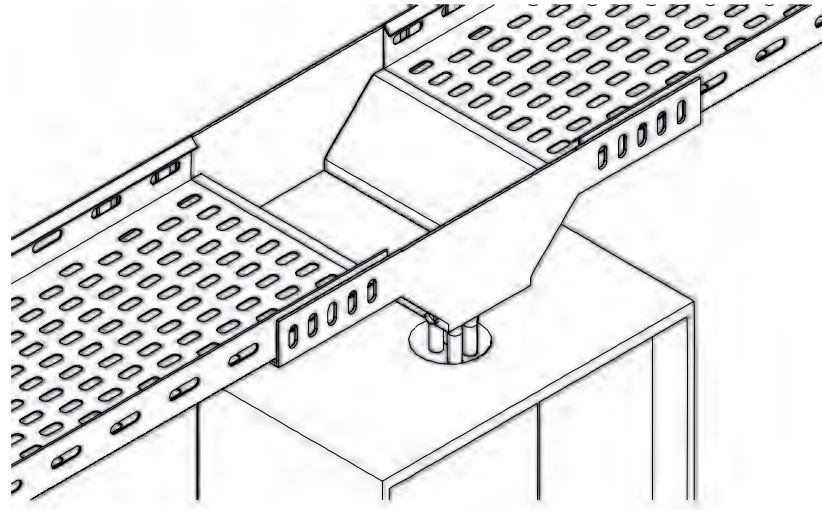
DIŞ BÜKEY KAPAKLARI COVERS OUTSIDE VERTICAL BENDS					
Sipariş No: Order Code	a (mm)	L (mm)	Kalınlık Thickness (mm)	Ağırlık Weight (Kg/Ad)	Birim Fiyat Unit Price (TL/Ad)
DD 05-K	55	600	1,00	0,33	3,20
DD 07-K	75	600	1,00	0,42	3,95
DD 10-K	105	600	1,00	0,56	4,95
DD 15-K	155	600	1,00	0,78	7,80
DD 20-K	205	600	1,00	1,00	9,90
DD 25-K	255	600	1,00	1,23	12,40
DD 30-K	305	800	1,00	2,16	14,85
DD 40-K	405	800	1,50	3,10	23,90
DD 50-K	505	800	1,50	3,90	29,50
DD 60-K	605	800	1,50	4,60	35,20



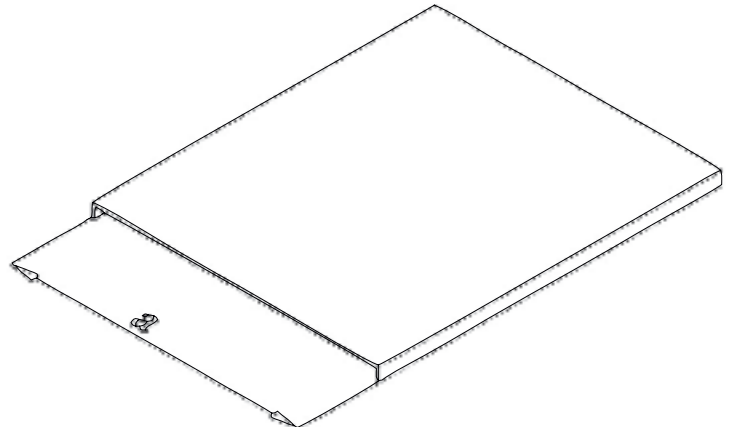
PANOYA GİRİŞ ELEMANLARI INPUT ELEMENTS TO THE CLIPBOARD				h 40
Sipariş No: Order Code	a (mm)	Kalınlık Thickness (mm)	Ağırlık Weight (Kg/Ad)	Birim Fiyat Unit Price (TL/Ad)
PG 10	105	1,50	0,96	10,00
PG 15	155	1,50	1,21	12,55
PG 20	205	1,50	1,46	15,10
PG 25	255	1,50	1,71	17,75
PG 30	305	1,50	1,96	20,20
PG 40	405	2,00	3,25	31,10
PG 50	505	2,00	3,91	37,50
PG 60	605	2,00	4,57	43,85



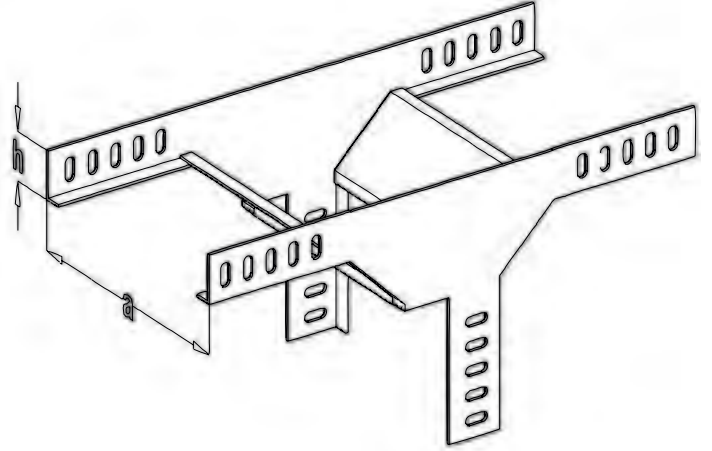
PANOYA GİRİŞ ELEMANLARI INPUT ELEMENTS TO THE CLIPBOARD				h 60
Sipariş No: Order Code	a (mm)	Kalınlık Thickness (mm)	Ağırlık Weight (Kg/Ad)	Birim Fiyat Unit Price (TL/Ad)
PG 10-H	105	1,50	1,17	12,00
PG 15-H	155	1,50	1,42	14,55
PG 20-H	205	1,50	1,67	17,10
PG 25-H	255	1,50	1,92	19,75
PG 30-H	305	1,50	2,17	22,20
PG 40-H	405	2,00	3,53	33,60
PG 50-H	505	2,00	4,19	40,00
PG 60-H	605	2,00	4,85	46,35



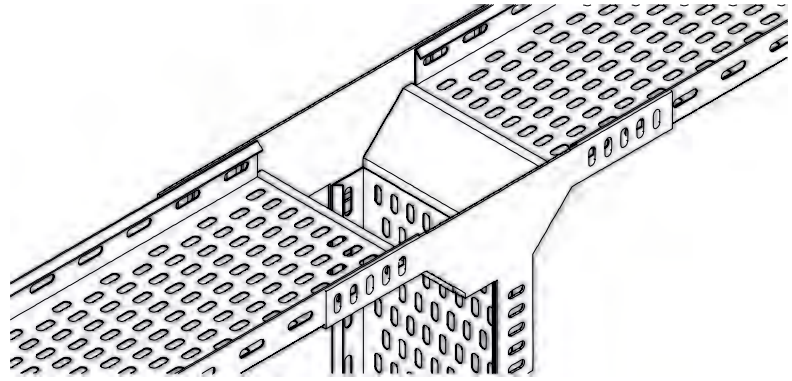
PANOYA GİRİŞ KAPAKLARI COVERS FOR INPUT ELEMENTS TO THE CLIPBOARD				
Sipariş No: Order Code	a (mm)	Kalınlık Thickness (mm)	Ağırlık Weight (Kg/Ad)	Birim Fiyat Unit Price (TL/Ad)
PG 10-K	105	1,00	0,20	1,80
PG 15-K	155	1,00	0,28	2,50
PG 20-K	205	1,00	0,35	3,10
PG 25-K	255	1,00	0,43	3,80
PG 30-K	305	1,50	0,76	6,70
PG 40-K	405	1,50	1,00	8,10
PG 50-K	505	1,50	1,24	10,00
PG 60-K	605	1,50	1,47	12,00



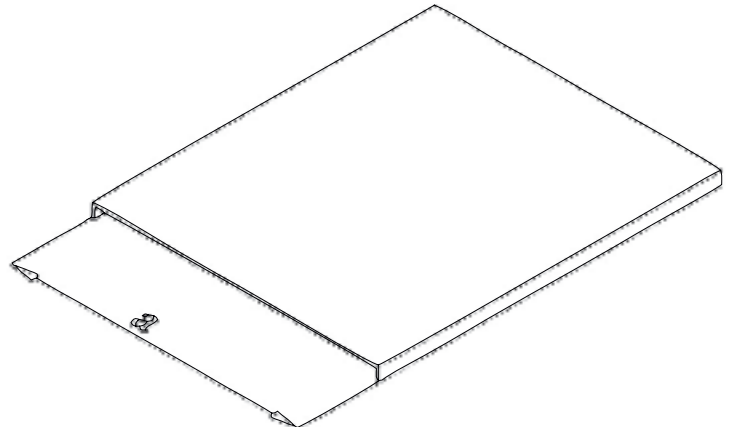
DİKEY T BAĞLANTILAR T VERTICAL CONNECTION				h 40
Sipariş No: Order Code	a (mm)	Kalınlık Thickness (mm)	Ağırlık Weight (Kg/Ad)	Birim Fiyat Unit Price (TL/Ad)
DT 10	105	1,50	0,96	10,00
DT 15	155	1,50	1,21	12,55
DT 20	205	1,50	1,46	15,10
DT 25	255	1,50	1,71	17,75
DT 30	305	1,50	1,96	20,20
DT 40	405	2,00	3,25	31,10
DT 50	505	2,00	3,91	37,50
DT 60	605	2,00	4,57	43,85



DİKEY T BAĞLANTILAR T VERTICAL CONNECTION				h 60
Sipariş No: Order Code	a (mm)	Kalınlık Thickness (mm)	Ağırlık Weight (Kg/Ad)	Birim Fiyat Unit Price (TL/Ad)
DT 10-H	105	1,50	1,17	12,00
DT 15-H	155	1,50	1,42	14,55
DT 20-H	205	1,50	1,67	17,10
DT 25-H	255	1,50	1,92	19,75
DT 30-H	305	1,50	2,17	22,20
DT 40-H	405	2,00	3,53	33,60
DT 50-H	505	2,00	4,19	40,00
DT 60-H	605	2,00	4,85	46,35



DİKEY T BAĞLANTI KAPAKLARI COVERS FOR T VERTICAL CONNECTION				
Sipariş No: Order Code	a (mm)	Kalınlık Thickness (mm)	Ağırlık Weight (Kg/Ad)	Birim Fiyat Unit Price (TL/Ad)
DT 10 - K	105	1,00	0,20	1,80
DT 15 - K	155	1,00	0,28	2,50
DT 20 - K	205	1,00	0,35	3,10
DT 25 - K	255	1,00	0,43	3,80
DT 30 - K	305	1,50	0,76	6,70
DT 40 - K	405	1,50	1,00	8,10
DT 50 - K	505	1,50	1,24	10,00
DT 60 - K	605	1,50	1,47	12,00



REDÜKSİYONLAR REDUCTORS

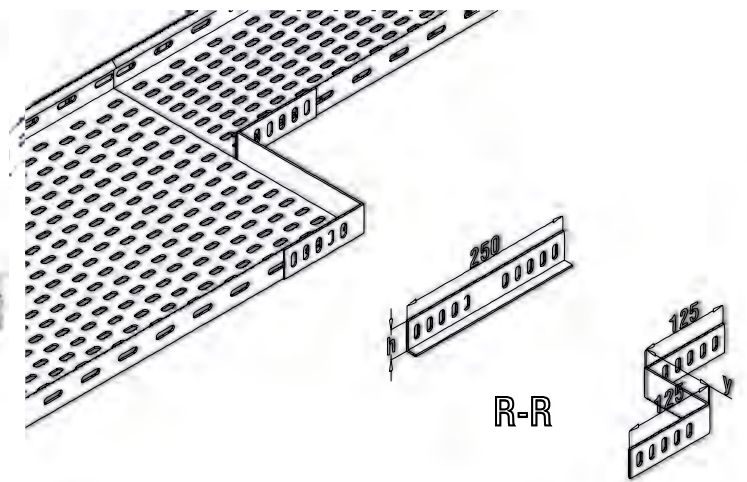
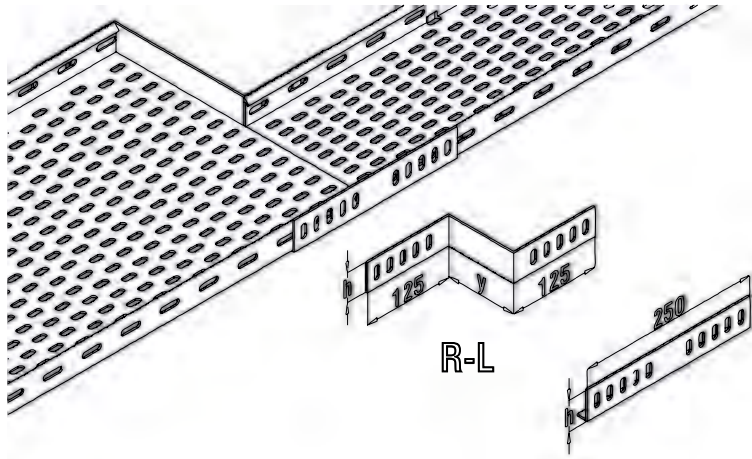
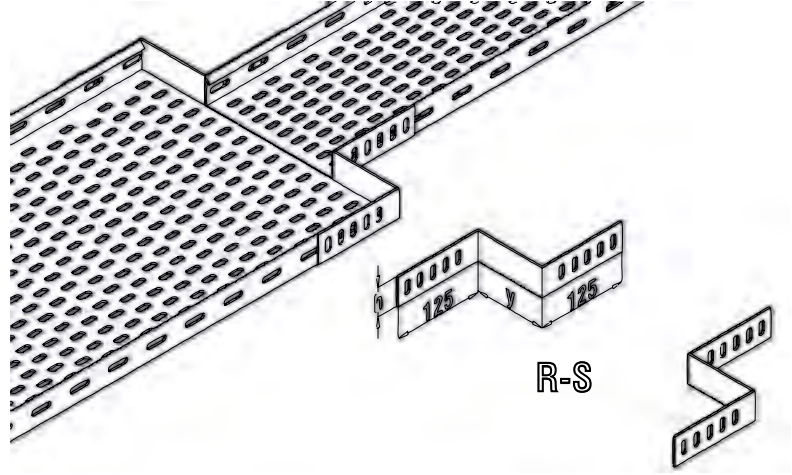
Sipariş No: Order Code	h (mm)	Kalınlık Thickness (mm)	Ağırlık Weight (Kg/Ad)	Birim Fiyat Unit Price (TL/Ad)
R-S	40	2,00	DEĞİŞKEN (VARIABLE)	8,00
R-L	40	2,00		8,00
R-R	40	2,00		8,00
R-S H	60	2,00		11,00
R-L H	60	2,00		11,00
R-R H	60	2,00		11,00

Sipariş Örnekleri

R 40 / 10 S (Düz tip)

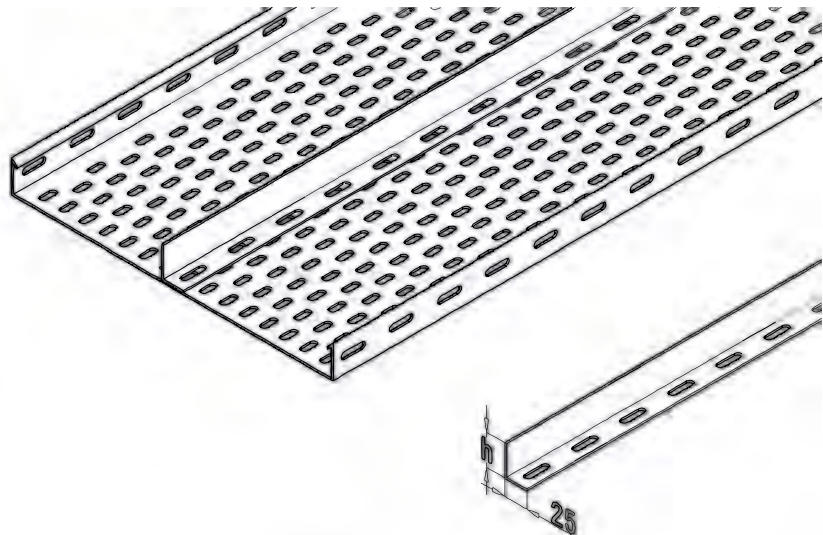
R 30 / 15 L (Sağdan daralan)

R 60 / 20 R (Soldan daralan)



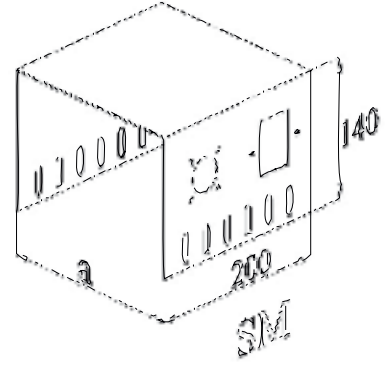
SEPARATÖR SEPARATOR

Sipariş No: Order Code	h (mm)	Kalınlık Thickness (mm)	Ağırlık Weight (Kg/M)	Birim Fiyat Unit Price (TL/M)
SS	35	1,50	0,65	4,30
SS-H	55	1,50	0,86	5,75
SS-C	96	1,50	1,30	8,55



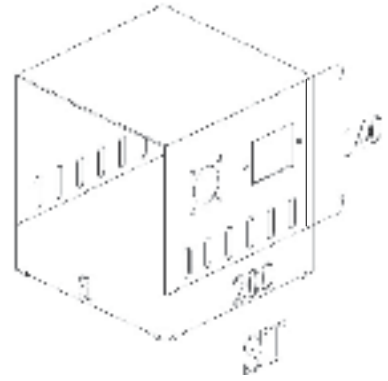
MONOFAZE PRİZ KUTULARI FUSES FIXING UNIT ON THE TRAYS

Sipariş No: Order Code	a (mm)	Kalınlık Thickness (mm)	Ağırlık Weight (Kg/Ad)	Birim Fiyat Unit Price (TL/Ad)
SM 07	73	1,00	0,50	6,75
SM 10	103	1,00	0,55	7,30
SM 15	154	1,20	0,75	10,00
SM 20	204	1,20	0,85	11,30



TRİFAZE PRİZ KUTULARI FUSES FIXING UNIT ON THE TRAYS

Sipariş No: Order Code	a (mm)	Kalınlık Thickness (mm)	Ağırlık Weight (Kg/Ad)	Birim Fiyat Unit Price (TL/Ad)
ST 07	73	1,00	0,50	6,75
ST 10	103	1,00	0,55	7,30
ST 15	154	1,20	0,75	10,00
ST 20	204	1,20	0,85	11,30



PRİZLİK SOCEKTS

Sipariş No: Order Code	a (mm)	Kalınlık Thickness (mm)	Ağırlık Weight (Kg/Ad)	Birim Fiyat Unit Price (TL/Ad)
SP	-	2,00	0,13	3,00

